

# I. Drucker:

1. Schließe den Drucker am Strom an.
2. Stelle sicher, dass der Drucker an ist. Drücke dazu 3-5 Sekunden den ON Knopf. Nach wenigen Sekunden müsste das Display im Drucker leuchten.
3. Lege jetzt die mit Papier gefüllte Papierkassette ein.

Hierzu gibt es noch eine extra Erklärung. (Papierkassette und Tintenpatrone befüllen und einlegen.) Bitte beachte, dass du nach 20 Bildern immer das Papier nachfüllen musst.



---

# II. Printserver starten:

1. Der Printserver wird an der rechten Seite durch Drücken eines kleinen ON/OFF Knopfes eingeschaltet (bitte ca. 5 Sekunden drücken).

Nach wenigen Sekunden müsste das Display leuchten und das Logo PIPO erscheinen.

Der Server fährt jetzt automatisch hoch. Du kannst jetzt die Displayklappe wieder schließen.



### III. Aufbau des Statives:

Bodenplatte standfest platzieren.

Alle 3 Stativstangen verbinden und in die Bodenplatte schrauben.



### IV. Aufbau Fotobox

Fotobox vorsichtig aus der Verpackung nehmen und setze diese auf das Stativ

Schließe das Stromkabel der Fotobox an die Steckdose an.

- 3 Nimm den Bestätigungsschlüssel, den du hinten an der Fotobox findest und führe ihn in die kleine Öffnung unterhalb des Fotobox-Displays ein, dort zweimal drücken um die Fotobox anzuschalten.

Nun kannst du die Fotobox ganz normal nutzen.



8. Mache ein Testbild und drucke dieses, falls dies nicht funktioniert, ist der Drucker nicht verbunden. Wenn sich der Drucker nicht automatisch nach 5-10 Min. verbindet, befolge diese Schritte:
- Auf dem Fotobox Display links oben befindet sich ein Exit Text, oder tippe dreimal in das linke obere Eck.
  - Der Code ist 0007, nun bist du in den Einstellungen, drücke „Configure Printer“ und wähle den „Photo Booth Printer“ aus.
  - Drücke nun auf „Start Photo Booth“.
  - Hier kannst du noch als nächstes die Helligkeit einstellen. Wenn du diese noch ändern möchtest, befolge den Schritt Bilder zu Dunkle?
  - Drücke dann auf „Start Booth“.
9. Der LED-Ring für die Helligkeit der Fotos wird auf der linken Seite des Fotobox-Gehäuses geregelt, hier kannst du zusätzlich deine Fotos je nach Helligkeit anpassen. Wenn dir der LED-Ring zu hell ist, kannst du die Helligkeit auch in der Fotobox verändern. siehe den Schritt Bilder zu Dunkle?



## Achtung! FOTOBIX startet nicht richtig?

Falls das Home-Menü nicht wie auf der unteren Abbildung aussieht und nicht wie beschrieben startet:



- Nimm den Bestätigungsschlüssel, den du hinten an der Fotobox findest und führe ihn in die kleine Öffnung unterhalb des Fotobox-Displays ein, dort zweimal drücken um die Fotobox anzuschalten.
- Drücke auf die Fotobox-App (siehe Pfeil auf dem Monitor)
- Wähle das Event mit deinem Namen aus
- Wenn du einen Drucker hast, drücke „Configure Printer“ und wähle den „Photo Booth Printserver“ aus
- Drücke nun auf „Start Photo Booth“
- Hier kannst du noch als nächstes die Helligkeit einstellen (am besten (Auto ausschalten und auf die Entfernung zum Hintergrund belichten)
- Drücke dann auf „Start Booth“

# Bilder zu dunkel?

Falls deine Bilder zu dunkel werden, kannst du ganz leicht dies in den Einstellungen ändern, wenn du der folgenden Anleitung folgst:

1. Im Home-Menü findest du links oben einen „Exit“ Button, diesen wählst du an und gib das Passwort „0007“ ein.
2. Jetzt öffnet sich das Dashboard und wähle „Start Photo Booth“ aus.
3. Nun kannst du die Helligkeit bei „Exposure Bias“ einstellen, dazu musst du nur das „Auto“ ausschalten, und den Regler so einstellen, dass es für dich passt.
4. Wenn du die Helligkeit perfekt auf deine Verhältnisse eingestellt hast, drücke auf „Start Booth“

Nun kannst du die Fotobox ganz normal nutzen.

# Fotobox Pausieren oder Ausschalten

Um die Fotobox auszuschalten, muss der weiße Knopf hinten links sehr kurz gedrückt werden.



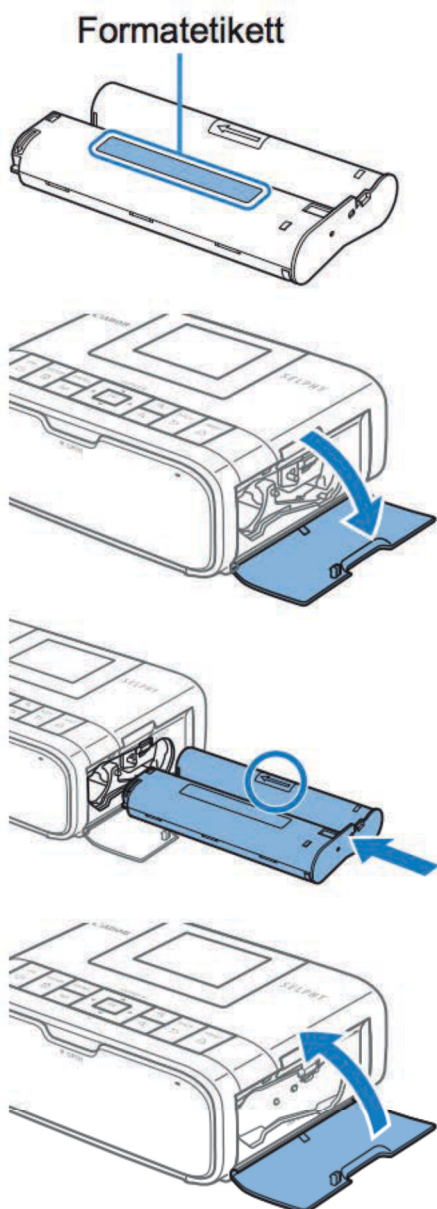
Bei weiteren Fragen einfach anrufen:  
Support:

09602 9129800

# Papierkassette und Tintenkassette befüllen und Einsetzen:

Bereiten Sie die Tintenkassette und die Papierkassette für den jeweiligen Druckvorgang vor (📖3).

## Einsetzen der Tintenkassette



### 1 Überprüfen Sie das Format der Tintenkassette.

- Stellen Sie sicher, dass das Format der Tintenkassette dem Papierformat entspricht, das Sie verwenden werden.

### 2 Schließen Sie die Abdeckung des Tintenpatronenfachs.

### 3 Setzen Sie die Tintenkassette ein.

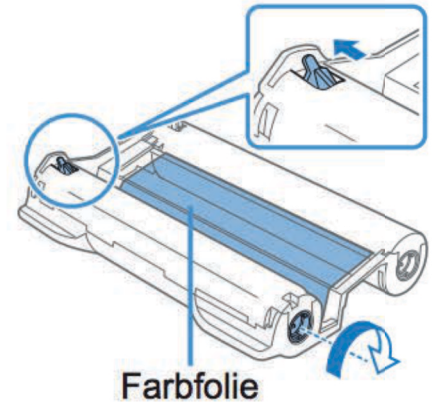
- Setzen Sie die Tintenpatrone in der Richtung des Pfeils auf der Patrone ein, bis sie vollständig eingeschoben und eingerastet ist.
- Schließen Sie die Abdeckung des Tintenpatronenfachs.



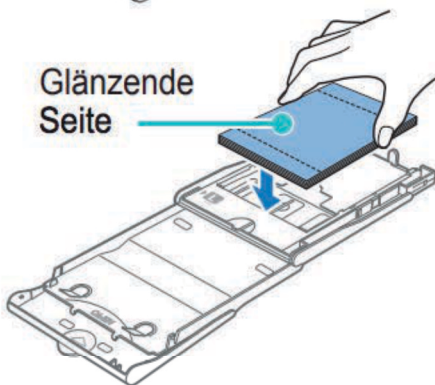
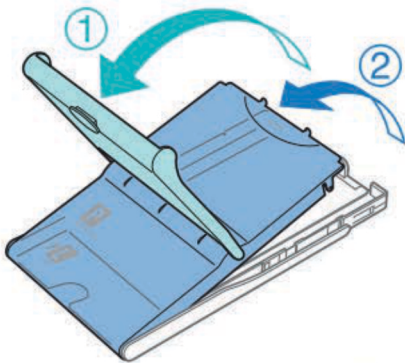
- Berühren Sie die Farbfolie nicht.
- Schützen Sie die Farbfolie vor Staub.
- Tintenpatronen dürfen nicht wiederverwendet werden.



- Falls die Farbfolie lose ist, drehen Sie die Transportrolle vorsichtig, um sie festzuziehen.
- Für eine Tintenkassette mit einer Verriegelung auf der Unterseite drücken Sie die Verriegelung (wie gezeigt), um sie zu entsperren, während Sie die Transportrolle drehen, um die Folie zu spannen.



## Einsetzen der Papierkassette

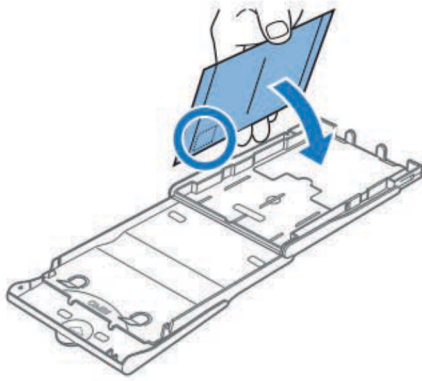


### 1 Öffnen Sie die Abdeckungen.

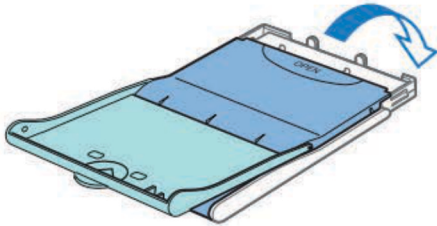
- Es sind zwei Abdeckungen vorhanden. Öffnen Sie zuerst die äußere Abdeckung (①) und dann die innere Abdeckung (②).

### 2 Legen Sie das Papier ein.

- Nehmen Sie die Papierkassette aus der Plastikhülle, entfernen Sie alle Schutzfolien vom Papier, und legen Sie das gesamte Papier (18 Bögen) in die Papierkassette ein.
- Das Einlegen von 19 oder mehr Bögen kann zu Schäden oder Fehlfunktionen des Druckers führen.
- Halten Sie das Papier wie gezeigt, und legen Sie es mit der glänzenden Seite nach oben ein.

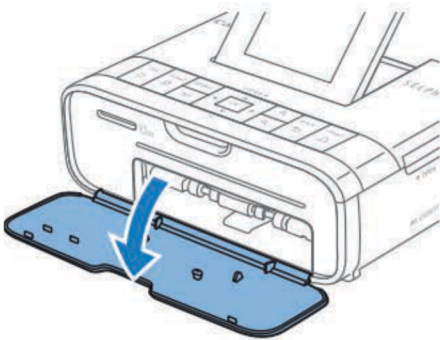


- Wenn Sie Postkarten mit einem Briefmarkenfeld drucken, legen Sie das Papier so ein, dass das Briefmarkenfeld in die gezeigte Richtung zeigt.

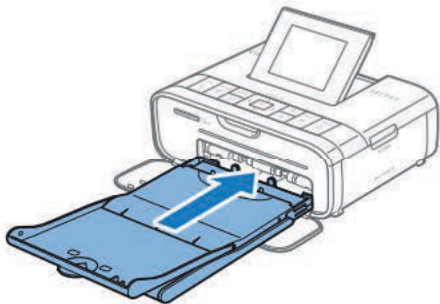


### **3 Schließen Sie die innere Abdeckung.**

- Schließen Sie die Innenabdeckung, bis sie vollständig einrastet.
- Die Außenabdeckung muss während des Druckvorgangs geöffnet bleiben.



### **4 Schließen Sie die Abdeckung des Tintenkartuschenfachs.**



### **5 Setzen Sie die Papierkassette ein.**

- Stellen Sie sicher, dass die Außenabdeckung geöffnet ist (📖 17), und setzen Sie die Papierkassette vollständig in das Fach ein. (Sie kann ca. 2 cm tief in das Fach eingesetzt werden.)

Bei weiteren Frageneinfach anrufen:  
Support:

0961-20099810