

EPPHC-600-B

Folha de Dados

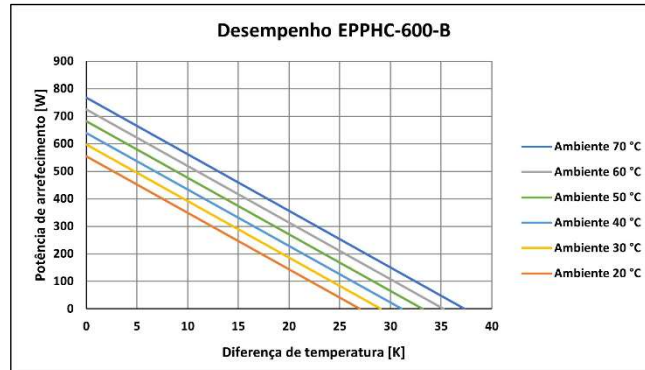


Informação técnica:

Tensão da alimentação	90..305 V-AC, 47-63 Hz, 127-431 V-DC
Entrada nominal	630 W
Peso	30 kg
Potência de arrefecimento (L35/L35)	610 W
Ruído (externo)	66 dB(A)
Grau de proteção (externo)	IP67
Grau de proteção (interno)	IP20
Faixa de temperatura operacional	-10 .. +70 °C (ventoinhas externas ligados) -40 .. +70 °C (ventoinhas externas desligados)
MTBF	43000 h min.
Contacto de alarme	80°C +/- 5°C de temperatura do dissipador
Temperatura de desligamento	90°C +/- 5°C de temperatura do dissipador
Certificados	CE



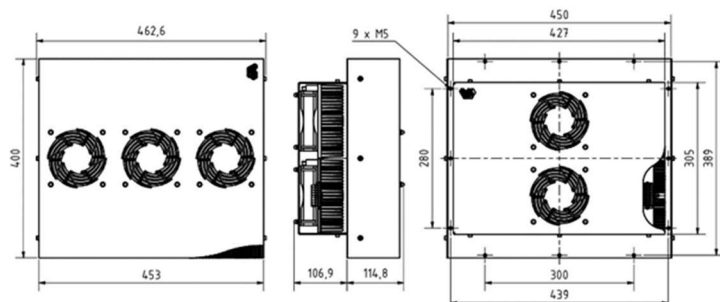
Desempenho:



Terminais:

Terminal	Conexão
1	Saída dos controles (+24 V-DC)
2	Entrada de controle arrefecimento (+24 V-DC)
3	Entrada de controle aquecimento (+24 V-DC)
4	Chave de Alarme (potencial livre)
5	Chave de Alarme (potencial livre)
6	L – Tensão de Alimentação (90..305 V-AC)
7	N – Tensão de Alimentação (90..305 V-AC)
8	Terra

Dimensões:



Terminais WAGO 260 série, bornes de mola de tração 0,5 ..1,5 mm².

O dispositivo é feito para arrefecimento e aquecimento.