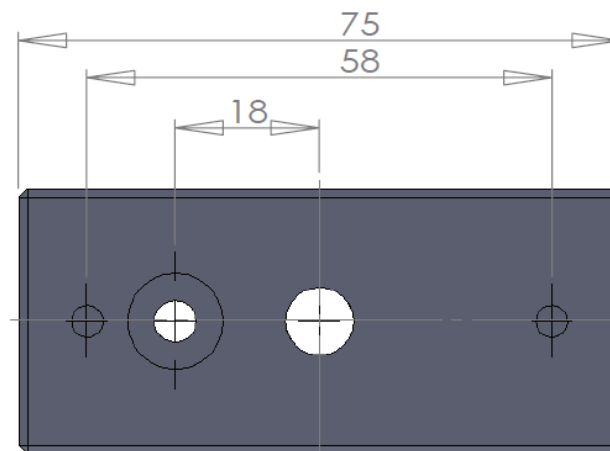
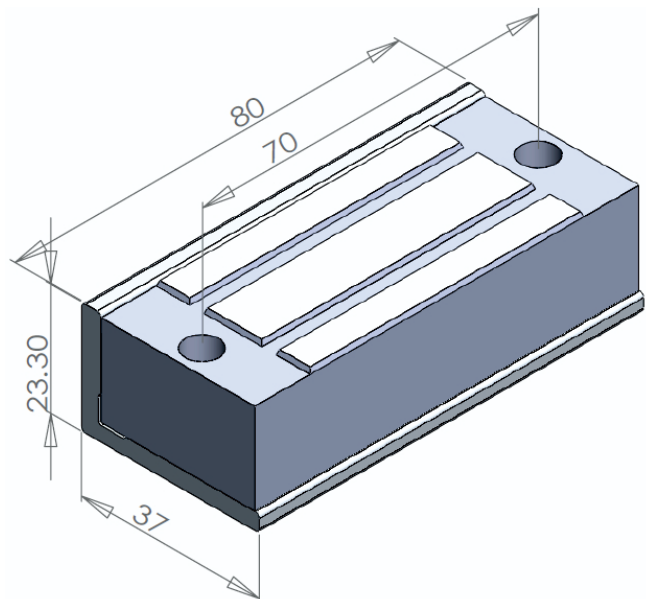


# Fechadura Eletroímã AL60 Manual de Instruções



Tecnologia para descomplicar a vida.

Dimensões do produto:



Dimensões da chapa em L:

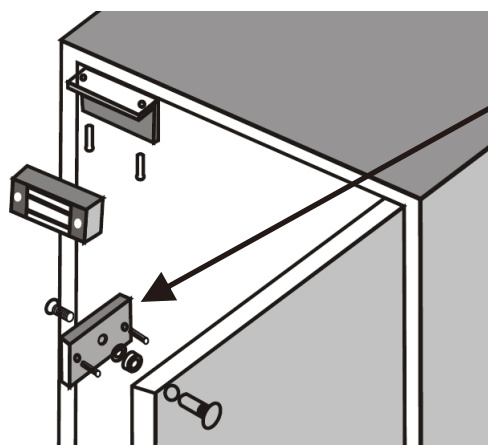
Fonte DC12V 300mA

Vermelho+

Preto-

Eletroímã

Instalação padrão:



Aviso:  
Não aperte firmemente o parafuso  
(da chapa de aço do atraque),  
deixe a borracha manter  
a elasticidade adequada.

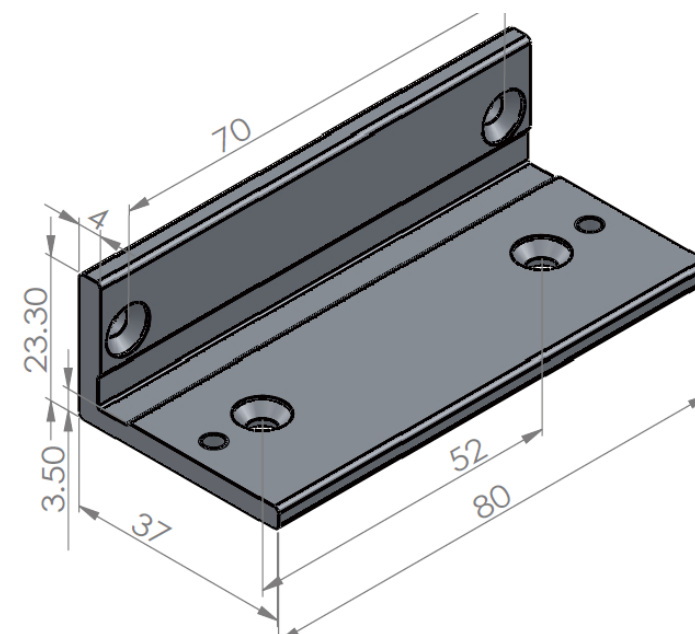
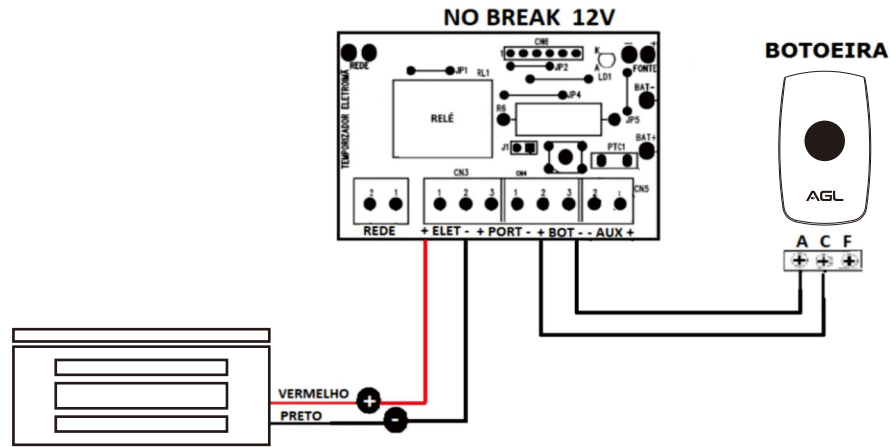
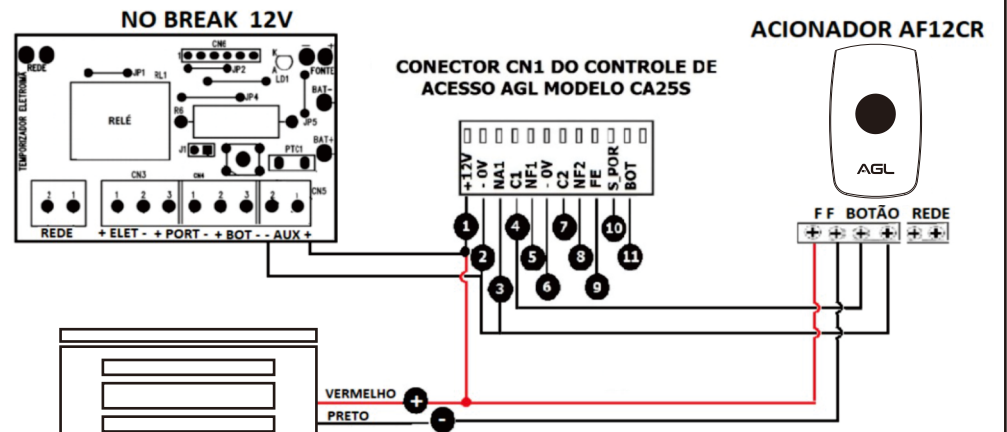


DIAGRAMA DE INTEGRAÇÃO DO NOBREAK 12V COM UMA FECHADURA ELETRÔIMÃ AL60 E BOTOEIRA SIMPLES NA/NF



FECHADURA ELETRÔIMÃ AL60

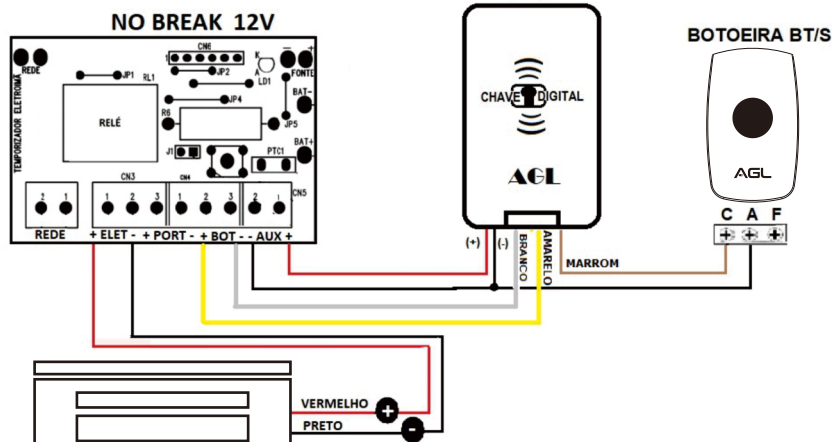
DIAGRAMA DE INTEGRAÇÃO DO NOBREAK 12V COM CONTROLE DE ACESSO CA25S E ACIONADOR AF12CR INTERLIGADO A UMA FECHADURA ELETRÔIMÃ AL60



FECHADURA ELETRÔIMÃ AL60

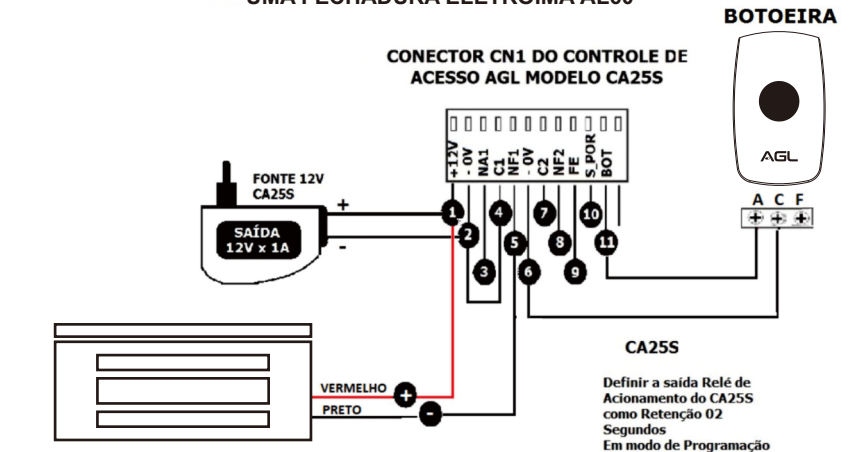
1. PROGRAMAR O CONTROLE DE ACESSO COM SAÍDA RETENÇÃO 2 SEGUNDOS.
2. PROGRAMAR O ACIONADOR AF12CR COMO SAÍDA NF 12V RETENÇÃO COM 2 SEGUNDOS.

DIAGRAMA DE INSTALAÇÃO INTERLIGANDO O NO BREAK 12V UM ACIONADOR CA2000 UMA FECHADURA ELETRÔIMÃ AL60 E UMA BOTOEIRA BT/S



FECHADURA ELETRÔIMÃ AL60

DIAGRAMA DE INTEGRAÇÃO DE UM CONTROLE DE ACESSO CA25S E UMA BOTOEIRA SIMPLES ACIONANDO UMA FECHADURA ELETRÔIMÃ AL60



FECHADURA ELETRÔIMÃ AL60

- CA25S
- Definir a saída Relé de Acionamento do CA25S como Retenção 02 Segundos  
Em modo de Programação  
Digitar: 3+1+#+02+#  
Digitar P para sair de programação.