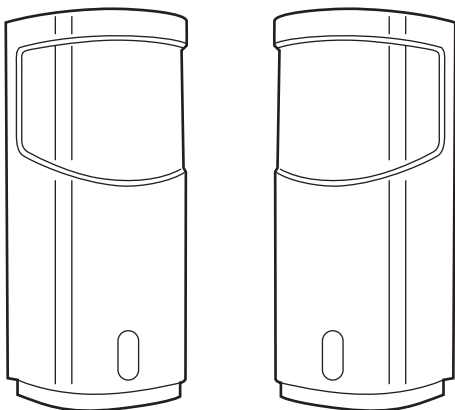




Tecnologia para descomplicar a vida.

SENSOR ATIVO DE BARREIRA

15m



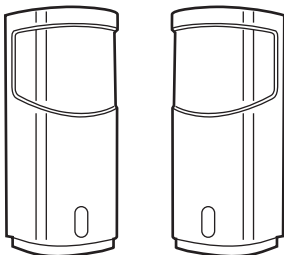
MANUAL DE INSTRUÇÕES

Rev 1.0

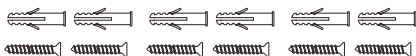
ESPECIFICAÇÕES

Tensão operacional	12v a 24v DC
Capacidade máxima de saída (contato seco)	30v 1A
Feixe	Único
Distância máxima (entre transmissor e receptor)	15m
Proteção UV	Sim
Cabos de conexão	Alimentação (12v / 24v e GND), Saída relé (NA/NF/COMUM)
Ângulo de ajuste dos módulos	180°

CONTEÚDO DA EMBALAGEM

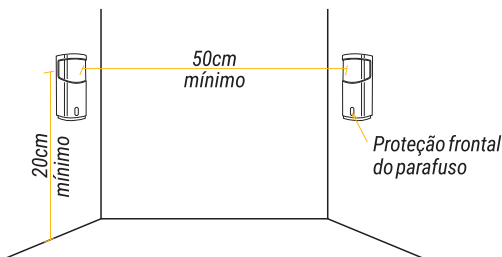


- 01 Transmissor
- 01 Receptor
- 06 Buchas de fixação
- 06 Parafusos



INSTALAÇÃO

- Os módulos do sensor ativo de barreiras devem ser instalados a uma altura mínima de 20 centímetros do solo para evitar reflexões e em uma distância mínima de 50 centímetros entre o transmissor e o receptor.
- Com uma chave de fenda, remova a proteção frontal para ter acesso ao parafuso da carcaça. Remova o parafuso e solte a carcaça frontal do sensor. O circuito fica na placa de fixação do verso do sensor.
- Utilize a própria placa de fixação como gabarito para as furações.
- Observe a borracha passa-fio instalada no canto inferior direito do módulo. Os cabos devem ser inseridos por este furo com a proteção da borracha. Isto evita a entrada de água ou insetos.
- Conecte os cabos nos bornes indicados e seguida prenda a placa de fixação no local a ser instalado, tomando o cuidado de não estar apontado diretamente para o sol.
- Repita a operação para o outro módulo. Se for necessário, faça o ajuste fino no ângulo das lentes do transmissor/receptor até estarem alinhados. As lentes podem ser giradas em até 180° na horizontal.
- Recoloque as carcaças observando os encaixes. Recoloque os parafusos e finalize com o acabamento dos furos dos parafusos.
- A instalação está concluída.



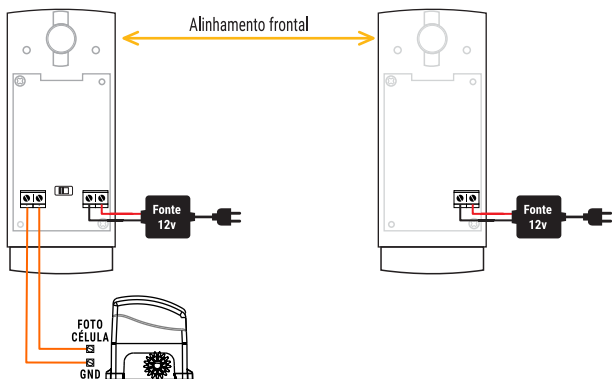
ATENÇÃO: não instale os sensores diretamente voltados para o sol. Mesmo com a proteção UV, a incidência direta dos raios solares pode afetar o funcionamento dos sensores.

CONFIGURAÇÕES E AJUSTES



ATENÇÃO: o transmissor tem a mesma aparência física externa do receptor (mostrado acima). Internamente, não possui a chave para seleção do NA/NF nem a saída relé. Para ligar o transmissor, basta alimentá-lo com 12v/24v na entrada de alimentação e ajustar o ângulo da sua lente se for necessário.

DIAGRAMA DE CONEXÕES COM AUTOMATIZADOR



Dica: verifique no manual do seu automatizador de garagem onde é a saída para o sensor de barreiras (comumente chamado de fotocélula).

1. Todas as partes, peças e componentes do produto são garantidos contra eventuais vícios de fabricação, que porventura venham a apresentar, pelo prazo de 1 (um) ano – sendo este de 90 (noventa) dias de garantia legal e 9 (nove) meses de garantia contratual –, contado a partir da data da compra do produto pelo Senhor Consumidor, conforme consta na nota fiscal de compra do produto, que é parte integrante deste Termo em todo o território nacional. Esta garantia contratual compreende a troca gratuita de partes, peças e componentes que apresentarem vício de fabricação, incluindo as despesas com a mão de obra utilizada nesse reparo. Caso não seja constatado vício de fabricação, e sim vício(s) proveniente(s) de uso inadequado, o Senhor Consumidor arcará com essas despesas.

2. A instalação do produto deve ser feita de acordo com o Manual do Produto. Caso seu produto necessite a instalação e configuração por um técnico capacitado, procure um profissional idôneo e especializado, sendo que os custos desses serviços não estão inclusos no valor do produto.

3. Constatado o vício, o Senhor Consumidor deverá imediatamente comunicar-se com o Serviço Autorizado mais próximo que conste na relação oferecida pelo fabricante – somente estes estão autorizados a examinar e sanar o defeito durante o prazo de garantia aqui previsto. Se isso não for respeitado, esta garantia perderá sua validade, pois estará caracterizada a violação do produto.

4. Na eventualidade de o Senhor Consumidor solicitar atendimento domiciliar, deverá encaminhar-se ao Serviço Autorizado mais próximo para consulta da taxa de visita técnica. Caso seja constatada a necessidade da retirada do produto, as despesas decorrentes, como as de transporte e segurança de ida e volta do produto, ficam sob a responsabilidade do Senhor Consumidor.

5. A garantia perderá totalmente sua validade na ocorrência de quaisquer das hipóteses a seguir: a) se o vício não for de fabricação, mas sim causado pelo Senhor Consumidor ou por terceiros estranhos ao fabricante; b) se os danos ao produto forem oriundos de acidentes, sinistros, agentes da natureza (raios, inundações, desabamentos, etc.), umidade, tensão na rede elétrica (sobre tensão provocada por acidentes ou flutuações excessivas na rede), instalação/uso em desacordo com o manual do usuário ou decorrentes do desgaste natural das partes, peças e componentes; c) se o produto tiver sofrido influência de natureza química, eletromagnética, elétrica ou animal (insetos, etc.); d) se o número de série do produto tiver sido adulterado ou rasurado; e) se o aparelho tiver sido violado.

6. Esta garantia não cobre perda de dados, portanto, recomenda-se, se for o caso do produto, que o Consumidor faça uma cópia de segurança regularmente dos dados que constam no produto.

7. A AGL não se responsabiliza pela instalação deste produto, e também por eventuais tentativas de fraudes e/ou sabotagens em seus produtos. Mantenha as atualizações do software e aplicativos utilizados em dia, se for o caso, assim como as proteções de rede necessárias para proteção contra invasões (hackers). O equipamento é garantido contra vícios dentro das suas condições normais de uso, sendo importante que se tenha

ciência de que, por ser um equipamento eletrônico, não está livre de fraudes e burlas que possam interferir no seu correto funcionamento.

8. Em caso de dúvida sobre o processo de logística reversa, entre em contato conosco pelos telefones (11) 4293-0939 (de segunda a sexta-feira das 07 às 18h) ou através do e-mail sac@aglbrasil.com.

9. LGPD – Tratamento de dados pela AGL : a AGL não acessa, transfere, capta nem realiza qualquer tipo de tratamento de dados pessoais a partir deste produto. Sendo estas as condições deste Termo de Garantia complementar, a AGL S/A se reserva o direito de alterar as características gerais, técnicas e estéticas de seus produtos sem aviso prévio. Todas as imagens deste manual são ilustrativas. Produto beneficiado pela Legislação de Informática.



Nome do cliente: _____
Assinatura do cliente: _____
Nº da nota fiscal: _____
Data da compra: ____/____/____ Modelo: _____
Revendedor: _____



Tecnologia para descomplicar a vida.

AGL Eletrônicos do Brasil
Rua Ferroviário Anísio Viriato, 330
Bairro São Judas Tadeu - Divinópolis/MG
CEP 35.501-256 - Tel: (11) 4239-0939
CNPJ: 21.725.948/0001-84
sac@aglbrasil.com