



S500

Porteiro **Coletivo Mifare 13,56MHz**
04 a 16 pontos

Sumário

| | |
|---|----|
| Apresentação | 03 |
| Recursos | 03 |
| Dimensões | 03 |
| Identificações | 04 |
| Especificações | 04 |
| Conteúdo da embalagem | 05 |
| Conexões | 05 |
| Instalação | 07 |
| Diagrama de ligação | 08 |
| 4 canais | 08 |
| 6 canais | 09 |
| 8 canais | 10 |
| 12 canais | 11 |
| 16 canais | 12 |
| Conexão com aplicativo | 13 |
| Passo a passo | 13 |
| Incluindo o porteiro coletivo S500 Mifare no AGL HOME | 13 |
| Criar um novo ambiente | 13 |
| Adicionando o Porteiro Coletivo S500 Mifare | 15 |
| Gerenciando o S500 no AGL HOME | 16 |
| Abrir através do aplicativo "AGL Home" | 16 |
| Tela inicial e funções | 17 |
| Cadastro de usuários | 17 |
| Cadastro de TAG 13,56 Mhz | 18 |
| Reset do Bluetooth do porteiro | 18 |
| Termo de Garantia | 19 |

Apresentação

A AGL tem o prazer de apresentar o Porteiro Coletivo S500 Mifare 13,56MHz, uma solução avançada para porteiros coletivos e que também faz o papel de controle de acesso. Com cinco modelos versáteis, o S500 é ideal para condomínios residenciais, edifícios e ambientes comerciais.

Com alimentação de 24V DC e saída pulsante para fechaduras elétricas de 12V, o S500 garante uma operação eficiente e segura.

Com a capacidade de cadastrar até 100 TAGs RFID 13,56 Mhz, o S500 permite o acesso prático e sem chaves físicas.

A gestão de TAGs e configurações é simples com o aplicativo 'AGL Home', que também oferece a conveniência de compartilhamento de acesso através de comunicação Bluetooth.

O Porteiro Coletivo S500 Mifare 13,56MHz da AGL é a escolha ideal para quem busca segurança e praticidade em um sistema de controle de acesso inteligente.

Descubra uma nova experiência em controle de acesso com o Porteiro Coletivo S500 Mifare 13,56MHz da AGL!

Recursos

Modelos Versáteis: Disponível em 5 variações com 4, 6, 8, 12 e 16 pontos, oferecendo flexibilidade para atender diferentes necessidades.

Abertura de Fechaduras Elétricas: Saída 'FF' pulsante para abertura de fechaduras elétricas de 12V, garantindo segurança em cada entrada.

Controle de Acesso RFID: Capacidade de cadastrar até 100 TAGs RFID 13,56 Mhz, substituindo chaves físicas e proporcionando acesso rápido e prático.

App 'AGL Home' para Gerenciamento: Gestão de TAGs e configurações de forma simples através do aplicativo, permitindo total controle na palma da mão.

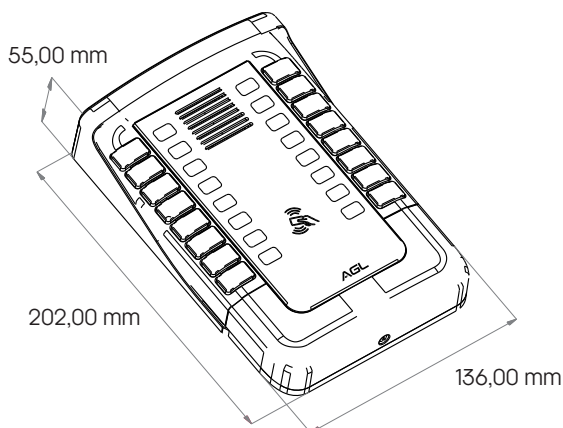
Compartilhamento de Acesso: Possibilidade de compartilhar o acesso com outros usuários via aplicativo, tornando o uso mais conveniente.

Tecnologia Bluetooth: Comunicação Bluetooth entre o smartphone e o porteiro para abertura do portão apenas quando o dispositivo estiver próximo e com acesso compartilhado na conta 'AGL Home'.

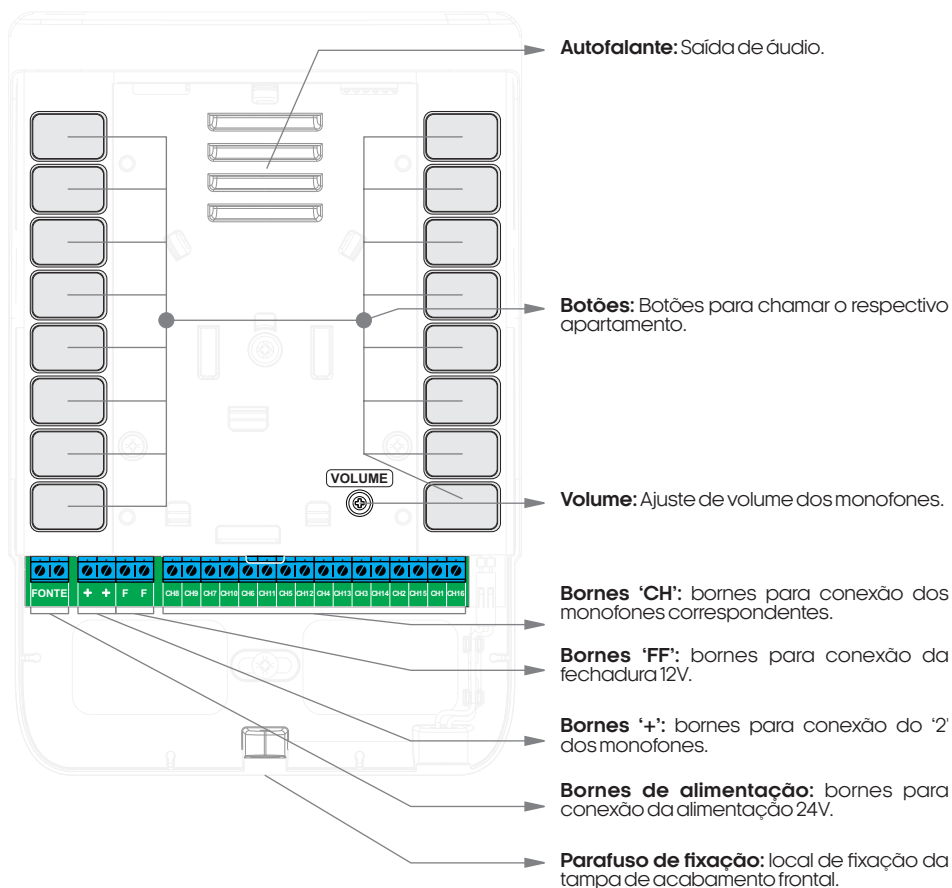
Fácil Instalação e Configuração: Processo de instalação simplificado e configurações intuitivas para uso imediato.

Design Moderno e Robusto: Visual atraente e materiais de alta qualidade, garantindo durabilidade e resistência ao S500.

Dimensões



Identificações

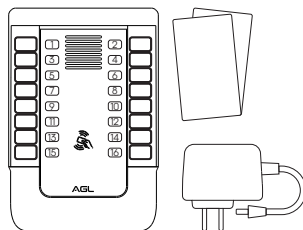


Especificações

| | |
|------------------------------------|--|
| Tensão operacional | 24V DC |
| Ambiente | Interno / Externo |
| Temperatura operacional | -5°C a 50°C |
| Umidade operacional | 10% a 80% |
| Certificação | IP65 |
| Leitor de Cartões (MF1 ou EM Card) | RFID de 13,56 Mhz |
| Distância para leitura | > 3cm |
| Capacidade de Usuários | 100 cartões/TAGs 13,56 Mhz |
| Capacidade máxima da saída 'FF' | 12V 1A |
| Número máximo de extensões | 3 por canal |
| Conexões | Alimentação (24V e GND), Saída para fechadura ('FF') 12V/1A Interfones/Monofones |
| Material | ABS |
| Dimensões | 136 x 202 x 55 (mm) |

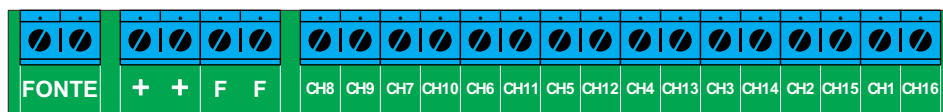
Conteúdo da embalagem

| Quant. | Item |
|--------|--------------------------|
| 01 | Porteiro Coletivo S500 |
| 01 | Fonte de Alimentação 24V |
| 01 | Cartela Numérica |
| 01 | TAG Mestre 13,56 Mhz |
| 01 | Manual |



Conexões

Na ilustração abaixo estão apresentados os bornes do conexão do seu porteiro coletivo, como a alimentação a fechadura e os ramais.



FONTE: bornes para a alimentação 24V DC do porteiro, este produto não exige polaridade.

++: Conexão comum para os ramais (ligue o borne de número 2 dos monofones nesta conexão).

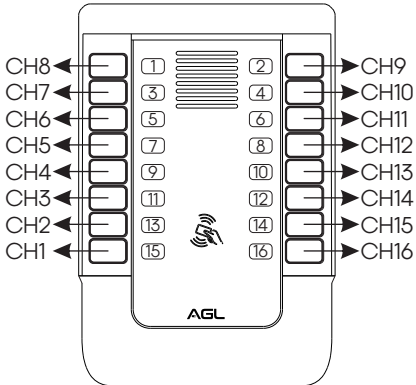
FF: Saída para fechadura elétrica (12V). Recomenda-se cabos com bitola de 1.5 mm² para distâncias de até 10m.

CHxx: Conexão para os ramais (ligue o borne de número 1 do monofone nesta conexão).

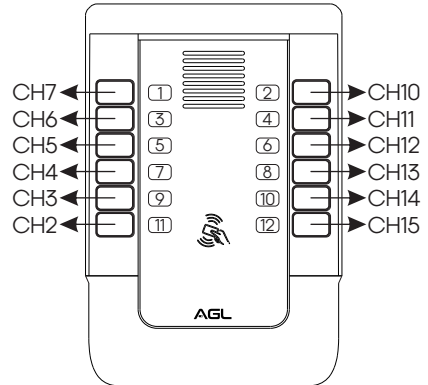
Abaixo segue a tabela com os bornes respectivos a cada botão de cada modelo disponível do Porteiro Coletivo S500 Mifare 13,56MHz:

| Botão | Modelo | | | | |
|-------|----------|----------|----------|-----------|-----------|
| | 4 Pontos | 6 Pontos | 8 Pontos | 12 Pontos | 16 Pontos |
| 1 | CH5 | CH5 | CH6 | CH7 | CH8 |
| 2 | CH12 | CH12 | CH11 | CH10 | CH9 |
| 3 | CH4 | CH4 | CH5 | CH6 | CH7 |
| 4 | CH13 | CH13 | CH12 | CH11 | CH10 |
| 5 | | CH3 | CH4 | CH5 | CH6 |
| 6 | | CH14 | CH13 | CH12 | CH11 |
| 7 | | | CH3 | CH4 | CH5 |
| 8 | | | CH14 | CH13 | CH12 |
| 9 | | | | CH3 | CH4 |
| 10 | | | | CH14 | CH13 |
| 11 | | | | CH2 | CH3 |
| 12 | | | | CH15 | CH14 |
| 13 | | | | | CH2 |
| 14 | | | | | CH15 |
| 15 | | | | | CH1 |
| 16 | | | | | CH16 |

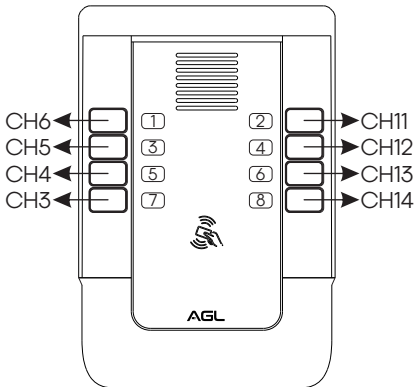
As ilustrações abaixo, demonstram os botões correspondentes aos bornes de conexão de cada canal.



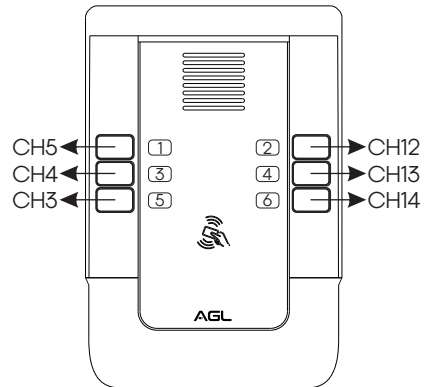
Porteiro Coletivo 16 Canais



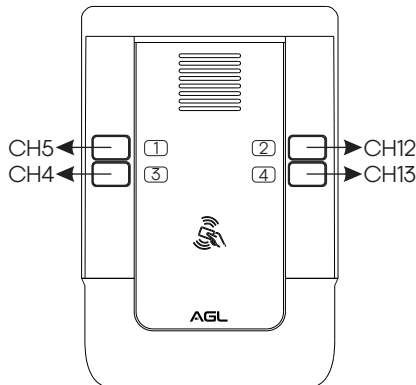
Porteiro Coletivo 12 Canais



Porteiro Coletivo 8 Canais



Porteiro Coletivo 6 Canais



Porteiro Coletivo 4 Canais



ATENÇÃO: Atente-se em instalar os monofones no borne correto a fim de evitar chamadas em apartamentos incorretos.

Instalação

Para realizar a fixação do Porteiro Coletivo S500, siga o procedimento abaixo:

Remova a Tampa de Acabamento Frontal: Retire o parafuso de fixação da tampa de acabamento frontal e, em seguida, retire a tampa frontal do porteiro puxando-a para baixo.

Fixe o Porteiro na Caixa 4x2: Posicione o porteiro sobre a caixa 4x2, utilizando os locais de fixação já existentes no porteiro.

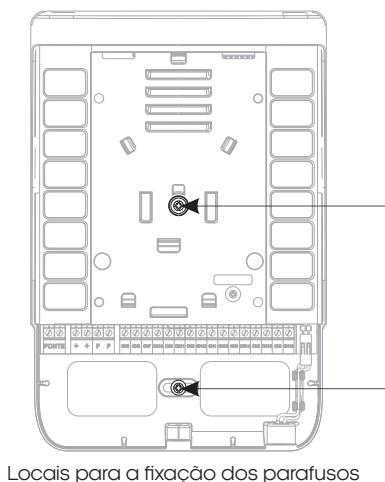
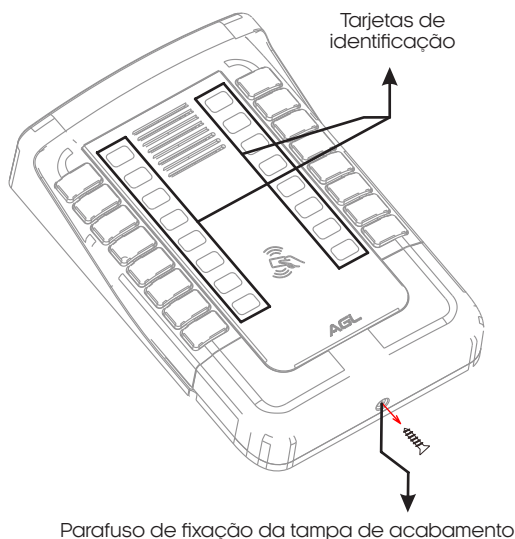
Passagem dos Cabos: Certifique-se de ter passado todos os cabos necessários para a ligação antes de fixar o porteiro na caixa.

Conecte os Cabos: Após fixar o porteiro, conecte os cabos nos bornes de acordo com o esquema de ligação, garantindo uma conexão correta.

Inserção da Tarjeta de Identificação: Antes de recolocar a tampa de acabamento frontal, insira os números de identificação que correspondem a cada apartamento nos slots da tarjeta de identificação, localizada no verso da tampa de acabamento frontal.

Recoloque a Tampa de Acabamento Frontal: Encaixe novamente a tampa de acabamento frontal no porteiro, empurrando para cima.

Prenda a Tampa: Fixe a tampa de acabamento frontal ao porteiro utilizando o parafuso de fixação.

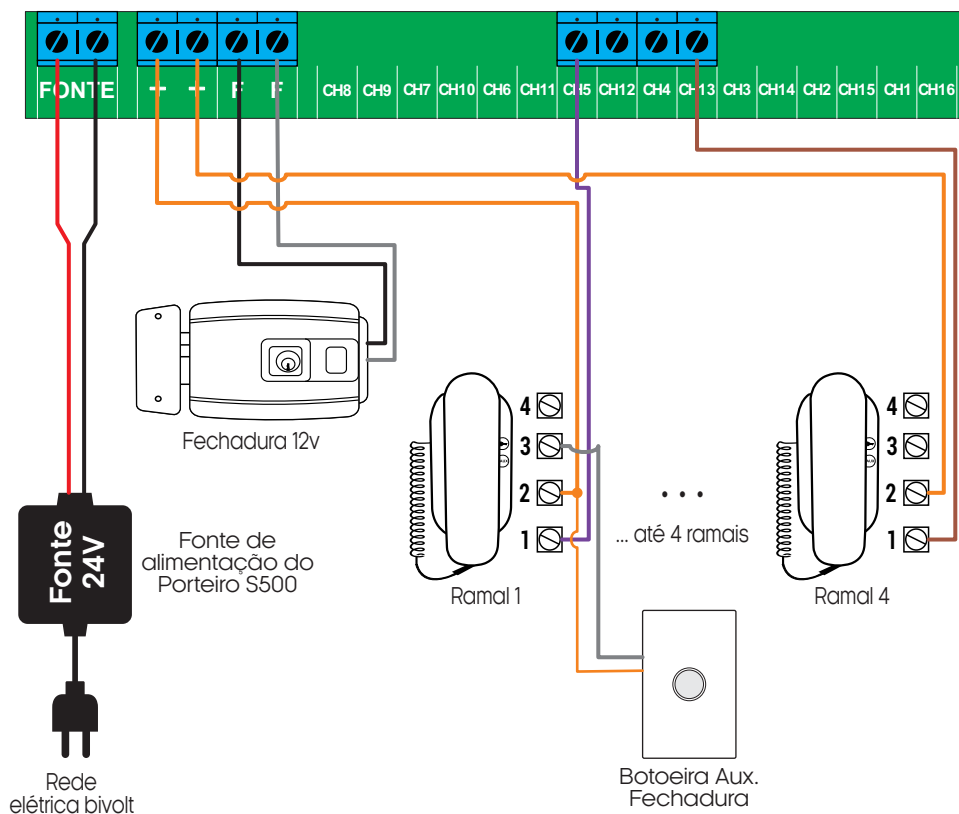


DICA: a instalação também pode ser feita diretamente na parede, para isso, utilize buchas e parafusos para a fixação do porteiro (não incluso).

Diagrama de ligação

4 Canais

Exemplo de instalação para o Porteiro Coletivo S500 4 canais.



ATENÇÃO: Realize toda a instalação com o produto desligado da rede elétrica. A distância máxima de instalação é de 200m.



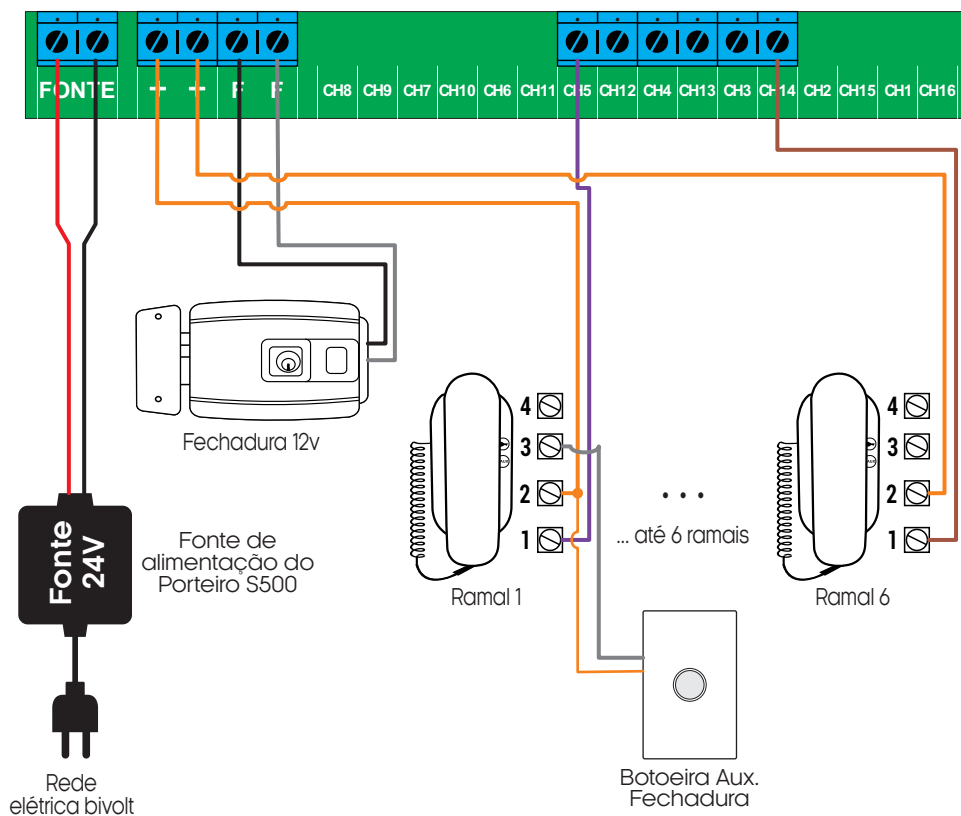
Escolha a fiação correta para a instalação do seu porteiro:

Até 100m - 1,0 mm
 Até 200m - 1,5 mm
 Até 10m - 1,5mm - Fechadura AGL 12V

Diagrama de ligação

6 Canais

Exemplo de instalação para o Porteiro Coletivo S500 6 canais.



ATENÇÃO: Realize toda a instalação com o produto desligado da rede elétrica. A distância máxima de instalação é de 200m.



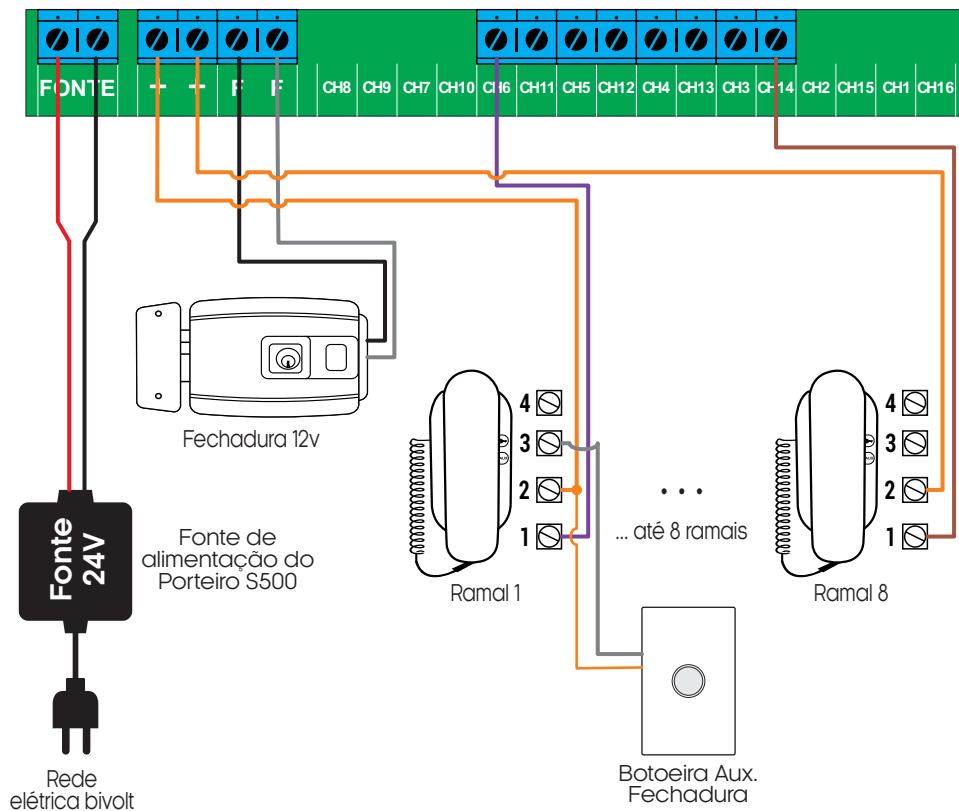
Escolha a fiação correta para a instalação do seu porteiro:

Até 100m - 1,0 mm
 Até 200m - 1,5 mm
 Até 10m - 1,5mm - Fechadura AGL 12V

Diagrama de ligação

8 Canais

Exemplo de instalação para o Porteiro Coletivo S500 Mifare 8 canais.



ATENÇÃO: Realize toda a instalação com o produto desligado da rede elétrica. A distância máxima de instalação é de 200m.



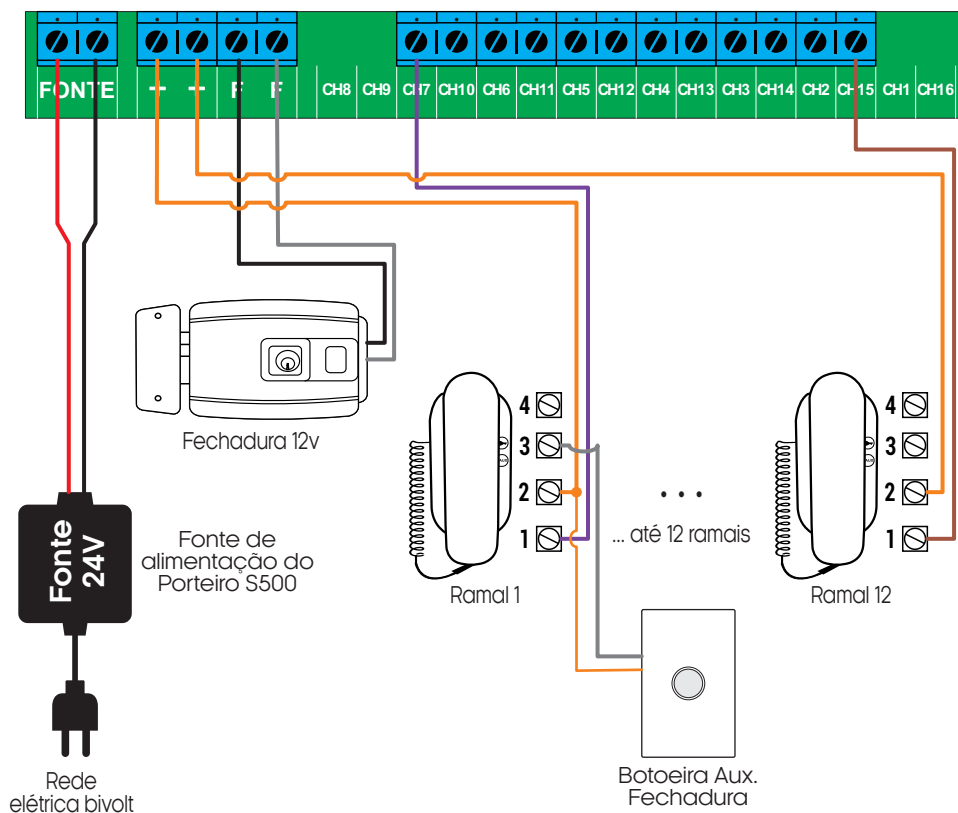
Escolha a fiação correta para a instalação do seu porteiro:

Até 100m - 1,0 mm
 Até 200m - 1,5 mm
 Até 10m - 1,5mm - Fechadura AGL 12V

Diagrama de ligação

12 Canais

Exemplo de instalação para o Porteiro Coletivo S500 Mifare 12 canais.



ATENÇÃO: Realize toda a instalação com o produto desligado da rede elétrica. A distância máxima de instalação é de 200m.



Escolha a fiação correta para a instalação do seu porteiro:

Até 100m - 1,0 mm

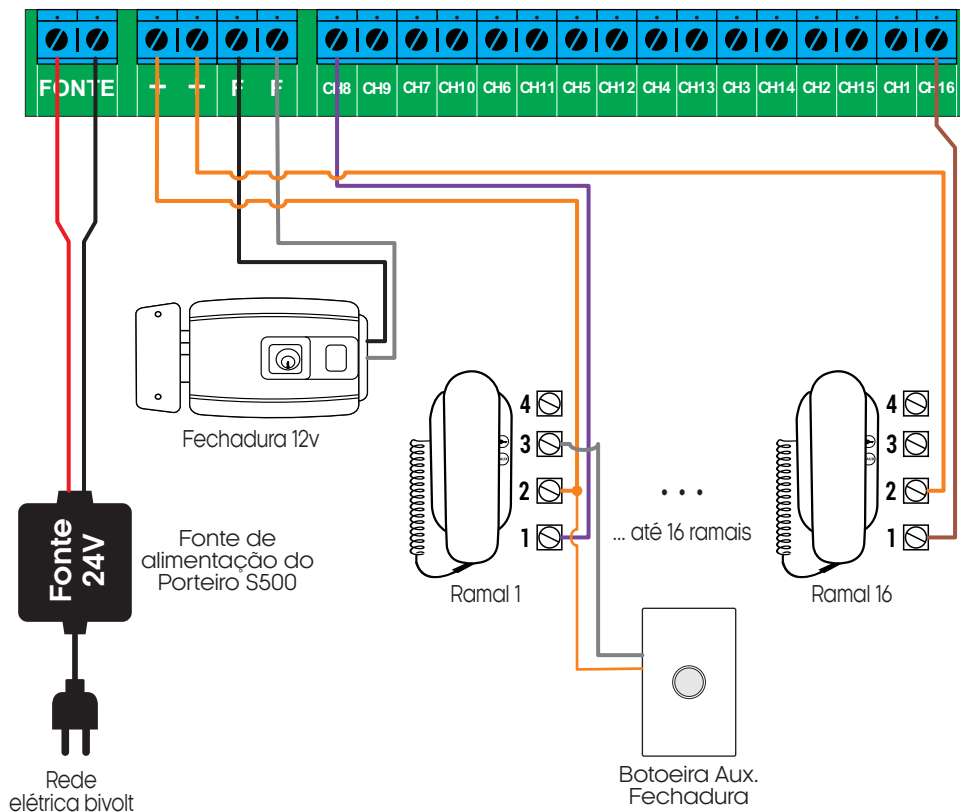
Até 200m - 1,5 mm

Até 10m - 1,5mm - Fechadura AGL 12V

Diagrama de ligação

16 Canais

Exemplo de instalação para o Porteiro Coletivo S500 Mifare 12 canais.



ATENÇÃO: Realize toda a instalação com o produto desligado da rede elétrica. A distância máxima de instalação é de 200m.



Escolha a fiação correta para a instalação do seu porteiro:

Até 100m - 1,0 mm
 Até 200m - 1,5 mm
 Até 10m - 1,5mm - Fechadura AGL 12V

Conexão com aplicativo

Para gerenciar o Porteiro Coletivo S500 Mifare 13,56MHz através do smartphone, é necessário a utilização do aplicativo **AGL Home**, disponível para iOS e Android.

Para instalá-lo, basta buscar pelo nome **“AGL Home”** na loja de aplicativos de seu smartphone, ou digitalizar o código QR abaixo.



AGL HOME

Android 5.0 ou superior
iOS 11.0 ou superior



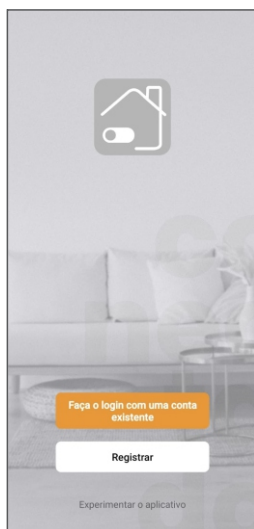
Passo a passo

Com o aplicativo instalado você pode criar sua conta. Caso você já tenha uma conta **AGL Home**, basta clicar no botão para fazer login com uma conta existente.

Se ainda não possui uma conta **AGL Home**, clique em **Registrar** e siga os passos no próprio aplicativo.

É necessário ter um e-mail para receber o código de validação. Somente com este código o aplicativo é registrado e fica disponível para incluir dispositivos.

Siga os passos exibidos na tela do celular para concluir a criação da sua conta. Com a conta criada você será direcionado para tela inicial do aplicativo, que vamos usar para adicionar o porteiro, como descrito nos próximos passos.



ATENÇÃO: Não use a opção **‘Experimentar o aplicativo’** para adicionar os dispositivos. Esta opção é temporária e não pode ser acessada novamente. Todos os dispositivos incluídos nesta opção não poderão mais ser configurados ou utilizados via aplicativo. Use somente para conhecer os recursos do aplicativo.

Depois de criar a conta no AGL Home ou logar em alguma conta existente, o aplicativo exibe a tela inicial com todos os dispositivos já pareados anteriormente. Se a conta é nova, a tela inicial não mostrará nenhum dispositivo e estará pronta para adicionar qualquer produto da linha.

Incluindo o Porteiro Coletivo S500 Mifare 13,56MHz no ‘AGL HOME’

Criar um novo ambiente

Para adicionar o Porteiro Coletivo S500 à sua conta do AGL Home, é necessário criar um novo ambiente exclusivo para esse porteiro. Isso ocorre porque, ao adicionar um usuário à família do porteiro, todos os dispositivos desse ambiente também serão compartilhados com esse usuário. Para criar um novo ambiente, siga o passo a passo indicado na próxima página:

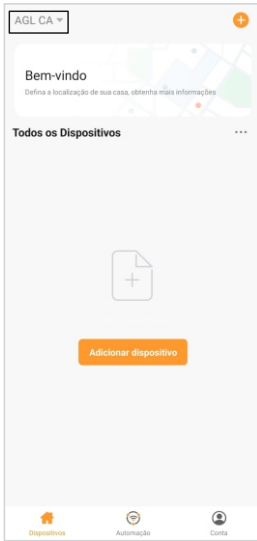


Figura 1

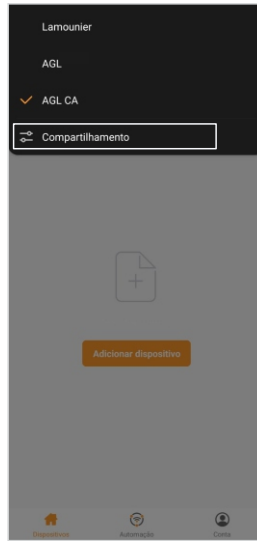


Figura 2



Figura 3



Figura 4

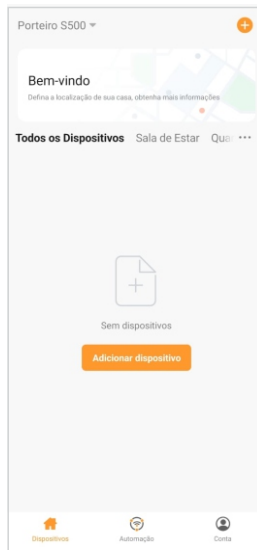


Figura 5

1. No aplicativo “AGL Home”, no canto superior esquerdo, clique sobre a “seta para baixo”(figura1).
2. No Pop Up, selecione a opção “Compartilhamento” (figura 2) e então selecione a opção “Adicionar ambiente”(figura 3) da próxima página.
3. Defina um nome para o ambiente e então clique em “Salvar”(figura 4)da próxima página. Pronto! O seu novo ambiente está criado, agora basta adicionarmos o controle de acesso ao novo ambiente (figura 5) da próxima página.

Adicionando o Porteiro Coletivo S500 Mifare 13,56MHz

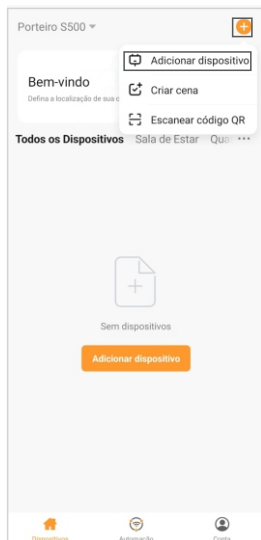


Figura 6



Figura 7



Figura 8

1. Conecte o Porteiro Coletivo S500 Mifare a uma fonte de alimentação 24VDC 1A.
2. Certifique-se de que seja a primeira pessoa a utilizar a conta neste porteiro, pois esta será a administradora do mesmo.
3. Habilite o Bluetooth de seu smartphone e garanta que o aplicativo "AGL Home" tem todas as permissões solicitadas e que seu smartphone esteja próximo ao porteiro.
4. Abra o aplicativo "AGL Home", na tela inicial selecione o símbolo "+", e selecione "Adicionar dispositivo" (figura 6), e então selecione na categoria "Interfonia" ou "Coletivo S500" (figura 7).
5. Prosseguindo com o processo teremos uma tela (figura 8) pedindo a confirmação de que o dispositivo já foi ligado e de que o Bluetooth de seu smartphone está habilitado, então selecione "Bluetooth do celular está ativado" e clique em "Próximo".

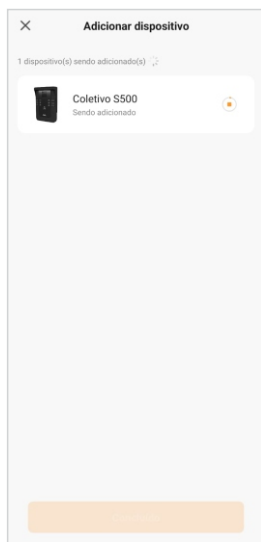


Figura 9

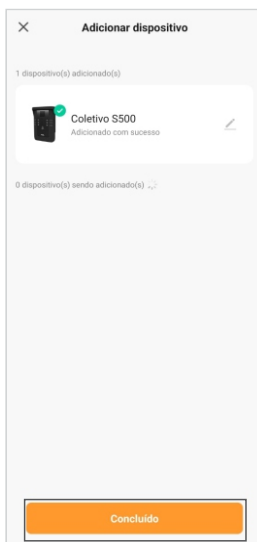


Figura 10

6. Na próxima tela (figura 9), aguarde até que seu smartphone se comunique com o porteiro e vincule o mesmo a sua conta.

Obs.: caso o porteiro não apareça, utilize a TAG Mestre para resetar o bluetooth do mesmo a fim de que o torne disponível para o vínculo.

7. Na próxima tela, ao finalizar o processo (figura 10), basta selecionar a opção "Concluído" (figura 10), e pronto, o porteiro já está sincronizado a sua conta e somente você ou as contas a quem compartilhar o porteiro, terão acesso ao mesmo através do aplicativo "AGL Home".

Gerenciando o S500 no AGL HOME

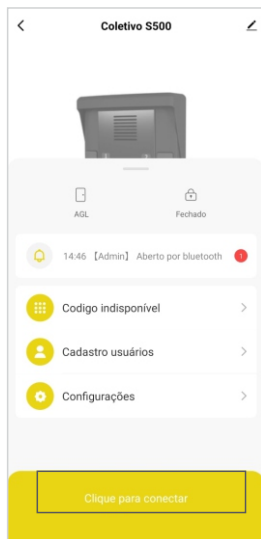


Figura 11



Figura 12

O Porteiro Coletivo S500 Mifare da AGL possui funcionalidades de abertura, por TAG e por smartphone através de bluetooth. Todas essas funções são realizadas por meio do aplicativo "AGL Home". No entanto, é importante ressaltar que, todos os cadastros e configurações devem ser feitos exclusivamente no aplicativo "AGL Home" com o smartphone estando próximo ao porteiro e com o bluetooth habilitado e conectado ao Coletivo S500.

Para conectar o smartphone ao controle de acesso, basta seguir alguns passos simples no aplicativo "AGL Home". Primeiramente, certifique-se de que o seu smartphone esteja próximo ao porteiro. Em seguida, abra o aplicativo "AGL Home" e selecione o porteiro S500 desejado.

Na tela inicial do porteiro, você verá a opção "**Clique para conectar**" (figura 11). Clique sobre esse texto e aguarde até que ele seja alterado para o símbolo de uma chave.

Neste momento, seu smartphone estará conectado ao porteiro S500 e pronto para gerenciar todas as configurações e cadastros relacionados a ele. Através do aplicativo "AGL Home", você poderá cadastrar TAGs RFID 13,56MHz, abrir a fechadura e configurar o tempo de acionamento através de app.

Lembre-se de manter o smartphone próximo ao porteiro S500 durante o processo de configuração e cadastro, para garantir uma conexão estável e eficiente entre os dispositivos.

|| Abrir através do aplicativo "AGL Home"

Para abrir a fechadura associada ao porteiro S500 através do aplicativo, esteja próximo ao porteiro e siga os passos abaixo.

1. Na tela inicial do porteiro S500, você verá a opção "**Clique para conectar**" (figura 6).
2. Clique sobre esse texto e aguarde até que ele seja alterado para o símbolo de uma chave (figura 12).
3. Pressione sobre a chave, deslize para a direita e aguarde até que o smartphone comunique com o porteiro.
4. Pronto! A abertura será realizada.



ATENÇÃO: Após realizar a abertura através do app "AGL Home", o porteiro irá desconectar de seu smartphone para garantir que uma próxima pessoa com acesso, possa acessá-lo por bluetooth. Para configurar ou realizar uma abertura novamente, clique em "**Clique para conectar**" novamente.

Tela inicial e funções

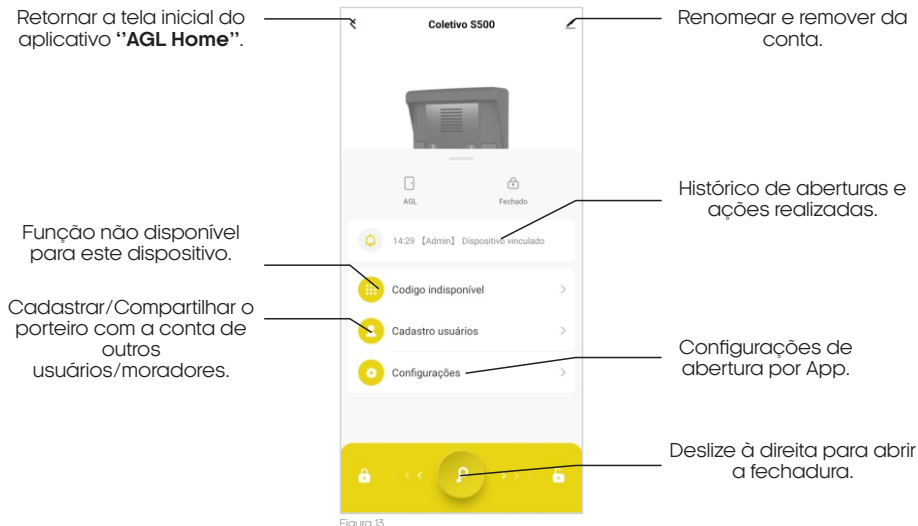


Figura 13

Cadastro de usuários

1. Abra o aplicativo "AGL Home" em seu smartphone e faça login na sua conta.
2. Na tela inicial do S500, selecione a opção "**Cadastro usuários**" e clique nela.
3. Na próxima tela, você verá um símbolo de "+" no canto superior direito (figura 14). Clique nele para adicionar um novo usuário.
4. Em seguida, selecione a opção "**Adicionar**".
5. Na próxima tela, preencha o nome do usuário e a conta de cadastro dele no aplicativo "**AGL Home**". Certifique-se de inserir as informações corretas.
6. Agora, é hora de definir a permissão do usuário. Existem dois tipos de permissão disponíveis:
 - Administrador:** O administrador tem permissões adicionais, como cadastrar novas TAGs e adicionar novos membros ao porteiro.
 - Membro comum:** O membro comum tem permissão apenas para abrir a fechadura associada ao porteiro através do smartphone.
7. Selecione a permissão adequada para o novo usuário.
8. Após selecionar a permissão, clique em "**Salvar**" no canto superior direito da tela (figura 16).
9. Um convite será enviado para o novo usuário cadastrado, solicitando que ele aceite o porteiro S500 associado à sua conta.

Pronto! Agora você cadastrou com sucesso um novo usuário no Porteiro Coletivo S500 Mifare. Certifique-se de que o novo usuário aceite o convite para que ele possa começar a utilizar o S500 conforme as permissões atribuídas.

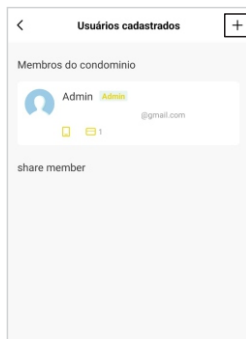


Figura 14

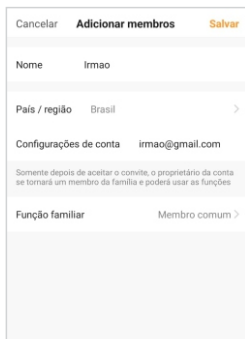


Figura 15

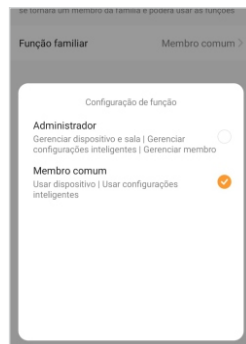


Figura 16

Cadastro de TAG 13,56 Mhz

1. Após ter concluído o cadastro do usuário, abra o aplicativo "AGL Home" em seu smartphone e faça login na sua conta.
2. Esteja próximo ao porteiro S500 e com seu smartphone conectado ao porteiro. Na tela inicial do porteiro, no aplicativo, localize e clique na opção "**Cadastro usuários**" (figura 17).
3. Em seguida, selecione o usuário ao qual a TAG que está cadastrando pertencerá (figura 18).
4. Na próxima tela, no menu "**Cartão ou tag**", você verá o símbolo de "+ Add" para adicionar uma nova Tag. Clique nele.
5. Esteja com a TAG / Cartão 13,56 Mhz em mãos, e então pressione o botão "**Adicionar**".
6. Na próxima tela, ao iniciar o contador, você terá 30 segundos para passar a TAG sobre o leitor RFID do S500, passe a TAG 13,56 Mhz no leitor do S500 até que a TAG seja reconhecida (figura 19).
7. Ao finalizar o processo, você será solicitado a dar um nome para a TAG cadastrada. Insira um nome descritivo para identificação (figura 20).
8. Por fim, clique no botão "**OK**" para concluir o cadastro da TAG (figura 21).

Pronto! Agora a nova TAG está cadastrada e pronta para ser utilizada no acesso à fechadura associada ao S500.

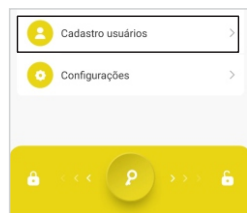


Figura 17

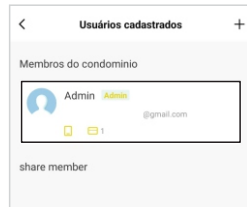


Figura 18

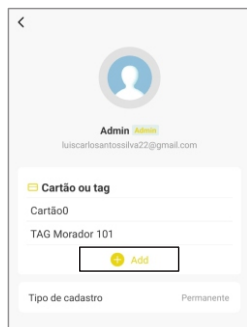


Figura 19



Figura 20

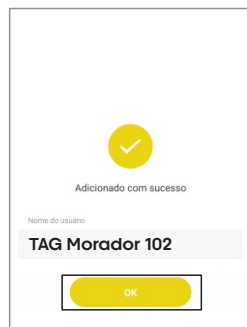


Figura 21



ATENÇÃO: Para configurar o Porteiro Coletivo S500 Mifare, esteja com o smartphone próximo ao mesmo e com o bluetooth conectado. Isso garante uma conexão adequada entre o aplicativo "AGL Home" e o Porteiro Coletivo S500 Mifare.

Reset do Bluetooth

O Vídeo Porteiro S500 Mifare 13,56MHz utiliza uma TAG Mestre para realizar o reset de seu módulo Bluetooth. Para efetuar o reset, basta aproximar a TAG Mestre do leitor de TAGs do porteiro.

Ao realizar o reset, o Bluetooth do porteiro será desvinculado da conta de administrador previamente cadastrada. Esse processo é útil para situações em que o acesso à conta administradora tenha sido perdido.

A conta administradora é essencial, pois é a responsável por adicionar ou excluir as TAGs de acesso dos usuários. Por isso, a TAG Mestre deve ser guardada em um local seguro, já que sua única função é realizar o reset da conta administradora.

Após o reset, o porteiro entrará automaticamente no modo de pareamento para vinculação a uma nova conta de administrador. Nesse estado, qualquer dispositivo próximo poderá cadastrar o porteiro em sua conta.



ATENÇÃO: Este processo não apagará as TAG's cadastradas, apenas irá desvincular o porteiro da conta de administrador inicial e irá resetar o bluetooth.

ATENÇÃO: Guarde a TAG Mestre com cuidado e use-a somente quando necessário para garantir a segurança e o bom funcionamento do seu Vídeo Porteiro S500.

Termo de Garantia

1. Todas as partes, peças e componentes do produto são garantidos contra eventuais vícios de fabricação, que porventura venham a apresentar, pelo prazo de 1 (um) ano – sendo este de 90 (noventa) dias de garantia legal e 9 (nove) meses de garantia contratual –, contado a partir da data da compra do produto pelo Senhor Consumidor, conforme consta na nota fiscal de compra do produto, que é parte integrante deste Termo em todo o território nacional. Esta garantia contratual compreende a troca gratuita de partes, peças e componentes que apresentarem vício de fabricação, incluindo as despesas com a mão de obra utilizada nesse reparo. Caso não seja constatado vício de fabricação, e sim vício(s) proveniente(s) de uso inadequado, o Senhor Consumidor arcará com essas despesas.

2. A instalação do produto deve ser feita de acordo com o Manual do Produto. Caso seu produto necessite a instalação e configuração por um técnico capacitado, procure um profissional idôneo e especializado, sendo que os custos desses serviços não estão inclusos no valor do produto.

3. Constatado o vício, o Senhor Consumidor deverá imediatamente comunicar-se com o Serviço Autorizado mais próximo que conste na relação oferecida pelo fabricante – somente estes estão autorizados a examinar e sanar o defeito durante o prazo de garantia aqui previsto. Se isso não for respeitado, esta garantia perderá sua validade, pois estará caracterizada a violação do produto.

4. Na eventualidade de o Senhor Consumidor solicitar atendimento domiciliar, deverá encaminhar-se ao Serviço Autorizado mais próximo para consulta da taxa de visita técnica. Caso seja constatada a necessidade da retirada do produto, as despesas decorrentes, como as de transporte e segurança de ida e volta do produto, ficam sob a responsabilidade do Senhor Consumidor.

5. A garantia perderá totalmente sua validade na ocorrência de quaisquer das hipóteses a seguir: a) se o vício não for de fabricação, mas sim causado pelo Senhor Consumidor ou por terceiros estranhos ao fabricante; b) se os danos ao produto forem oriundos de acidentes, sinistros, agentes da natureza (raios, inundações, desabamentos, etc.), umidade, tensão na rede elétrica (sobre tensão provocada por acidentes ou flutuações excessivas na rede), instalação/uso em desacordo com o manual do usuário ou decorrentes do desgaste natural das partes, peças e componentes; c) se o produto tiver sofrido influência de natureza química, eletromagnética, elétrica ou animal (insetos, etc.); d) se o número de série do produto tiver sido adulterado ou rasurado; e) se o aparelho tiver sido violado.

6. Esta garantia não cobre perda de dados, portanto, recomenda-se, se for o caso do produto, que o Consumidor faça uma cópia de segurança regularmente dos dados que constam no produto.

7. A AGL não se responsabiliza pela instalação deste produto, e também por eventuais tentativas de fraudes e/ou sabotagens em seus produtos. Mantenha as atualizações do software e aplicativos utilizados em dia, se for o caso, assim como as proteções de rede necessárias para proteção contra invasões (hackers). O equipamento é garantido contra vícios dentro das suas condições normais de uso, sendo importante que se tenha ciência de que, por ser um equipamento eletrônico, não está livre de fraudes e burlas que possam interferir no seu correto funcionamento.

8. Em caso de dúvida sobre o processo de logística reversa, entre em contato conosco pelos telefones (11) 4293-0939 (de segunda a sexta-feira das 07 às 18h) ou através do e-mail sac@aglbrasil.com.

9. LGPD – Tratamento de dados pela AGL: a AGL não acessa, transfere, capta nem realiza qualquer tipo de tratamento de dados pessoais a partir deste produto. Sendo estas as condições deste Termo de Garantia complementar, a AGL S/A se reserva o direito de alterar as características gerais, técnicas e estéticas de seus produtos sem aviso prévio. Todas as imagens deste manual são ilustrativas. Produto beneficiado pela Legislação de Informática.

✂

| | |
|------------------------|------------------------------|
| Nome do cliente: | _____ |
| Assinatura do cliente: | _____ |
| N° da nota fiscal: | _____ |
| Data da compra: | ____/____/____ Modelo: _____ |
| Revendedor: | _____ |

✂

AGL

Tecnologia para descomplicar a vida.

Rua Ferroviário Anísio Viriato, 330 - São Judas Tadeu
Divinópolis/MG - CEP 35.501-256
Tel: (11) 4293-0939 - CNPJ: 21.725.948/0001-84
sac@aglbrasil.com

www.aglbrasil.com