

# öko skin auf Holz-UK "vertikal" - Details

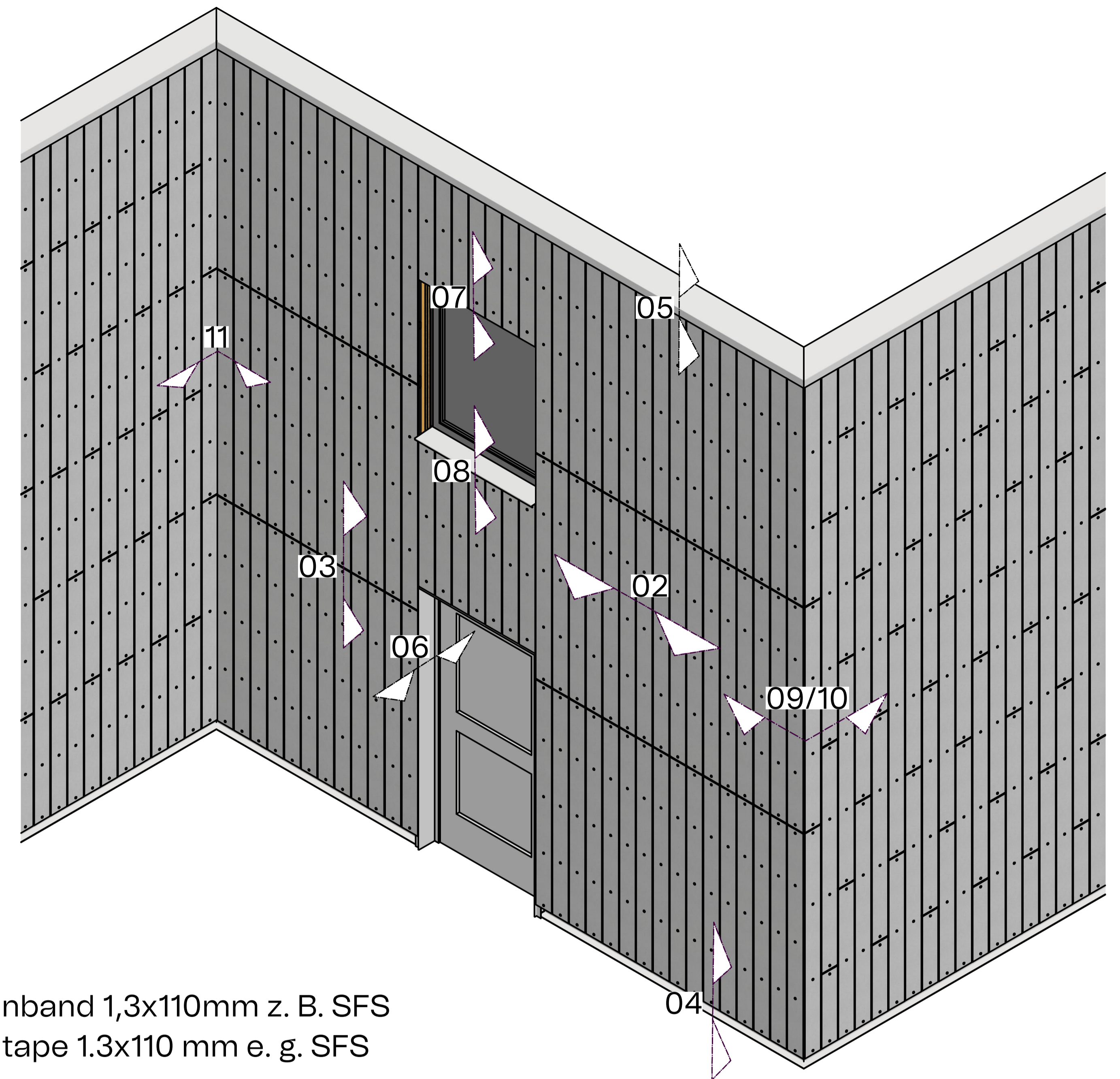
## öko skin on wooden subconstruction "vertically" - details

- ① öko skin Latten in verschiedenen Farben und Oberflächen, lt. Kollektion  
öko skin planks in different colours and surfaces, refer to colour charts.
- ② Rieder Fassadenschraube T20 1.4567 TW-S-D16-4,8x38,  
Abmessung Ø 4,8 x 38mm - Kopfdurchmesser 12mm  
Rieder facade screw T20 1.4567 TW-S-D16-4,8x38,  
Dimension Ø 4,8 x 38mm - head diameter 12mm
- ③ Fixpunkthülse ø 7,7mm Innen Ø 5,1mm Länge 12mm  
Fixed point sleeve ø 7,7mm Inner Ø 5,1mm Length 12mm

**Rohbau & primäre Unterkonstruktion (nicht im Lieferumfang des öko skin Systems). Die blau eingefärbte UK auf den folgenden Seiten ist nur als Vorschlag anzusehen und kann durch gleichwertige Produkte ersetzt werden.**

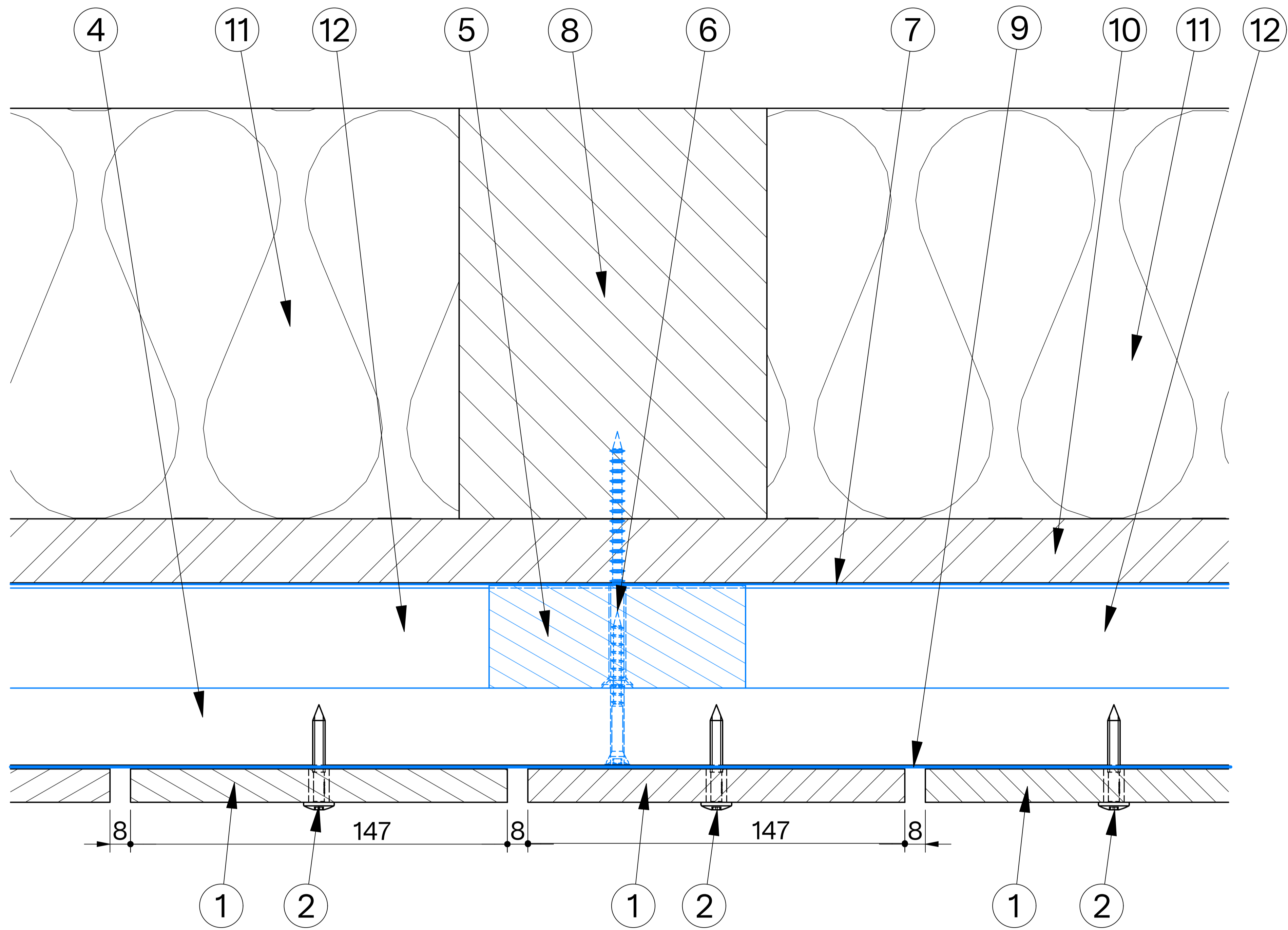
**Primary structure & subconstruction (not part of öko skin system). The blue colored subconstruction on the following pages is only a suggestion and can be replaced by equivalent products.**

- ④ Holzlattung querlaufend 100x30mm oder 60x30mm,  
Oberkante abgeschrägt, dunkel gestrichen  
Wooden slats running crosswise 100x30mm or 60x30mm,  
top edge bevelled, painted dark
- ⑤ Holzlattung senkrecht 100x40mm  
Vertical wood slats 100x40 mm
- ⑥ Holzschraube z. B. Würth ASSY® 4 A2 CS  
Universalschraube Edelstahl A2 blank Senkkopf,  
Länge und Durchmesser lt. Statik  
Wood screw, e.g., Würth ASSY® 4 A2 CS  
Universal screw, stainless steel A2, blank, countersunk head,  
length and diameter according to structural analysis
- ⑦ Abdichtbahn Tyvek  
Tyvek waterproofing membrane
- ⑧ Holz-Ständerkonstruktion  
Wooden frame construction



- ⑨ EPDM Fugenband 1,3x110mm z. B. SFS  
EPDM joint tape 1.3x110 mm e. g. SFS
- ⑩ OSB-Platte Aussenverschalung, Dicke nach Statik  
OSB board exterior cladding, thickness according to structural analysis
- ⑪ Wärmedämmung, Dicke gem. Anforderung  
Insulation, thickness acc. requirement
- ⑫ Hinterlüftung (40 mm standard)  
Ventilation gap (40 mm nominal)
- ⑬ Lochblech, Aluminium, schwarz eloxiert  
Perforated plate, alum., black anodized

Maßstab   scale	Textur   texture	Projektionsmethode
Blattformat   sheet format	Farbe   color	
A1		
Material   material	Oberfläche   surface	
öko skin		
Beschreibung   description		Toleranzen   tolerances DIN ISO 2768-Ts1
Fassadenteil Übersicht facade detail overview		Toleranzkl. m R02
Objekt   object		
Rieder öko skin wood UC "vertical"		
Rieder	Objektnummer   object no.	Datum   date
	Öko-Skin	13.10.2025
Zeichner   designer	Blatt   page	Zeichnungsnummer   drawing number
FIA / BAM	-	öko.skin.wd.01V
		Blatt   page
		1 / 13

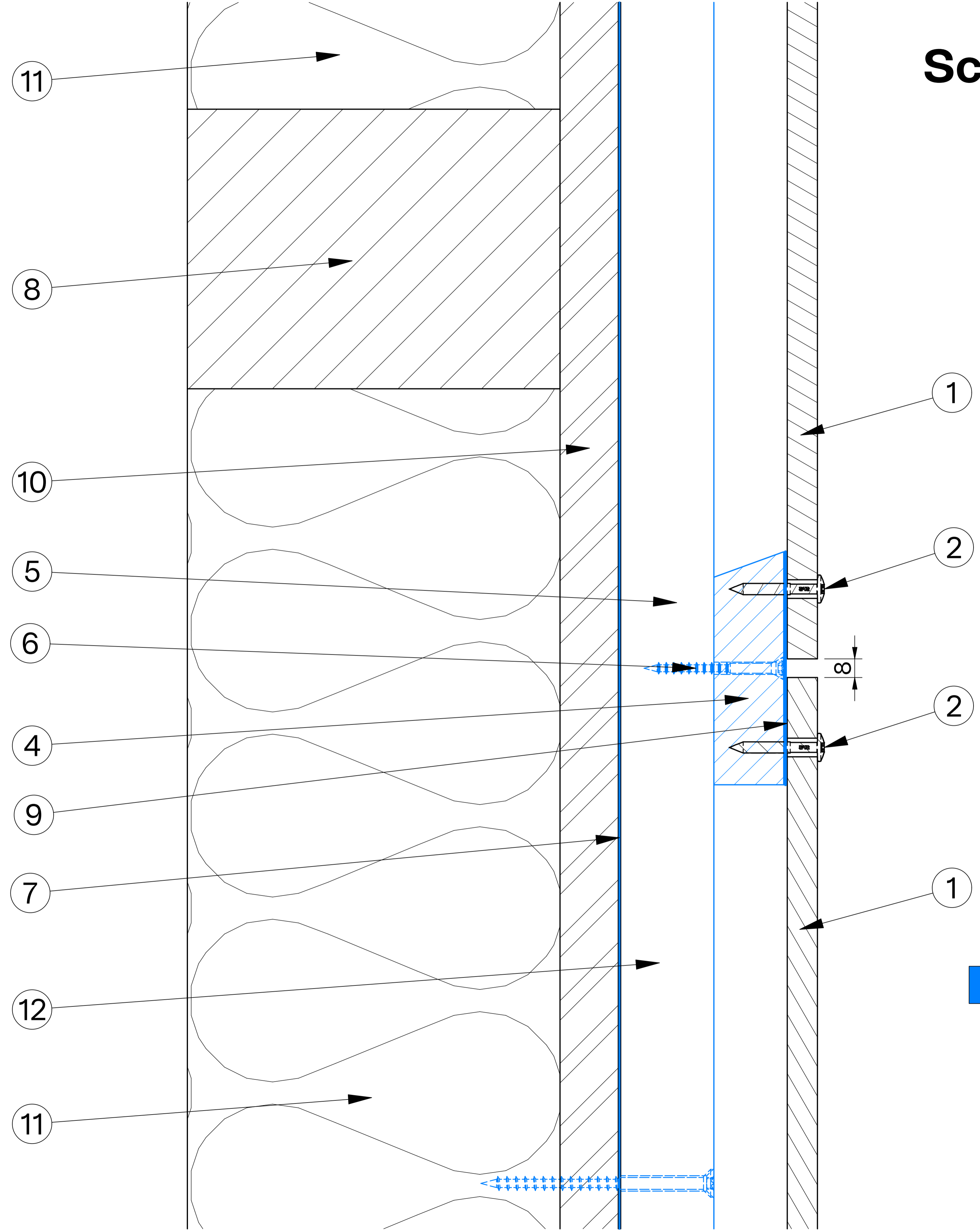



# Schnitt/section 02V

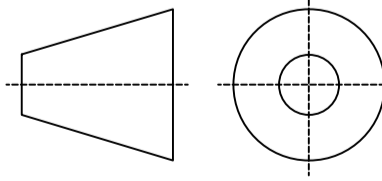
Unterkonstruktion, nicht im Lieferumfang des Rieder-Systems  
Substructure, not part of Rieder system

Maßstab   scale <b>1:1</b>	Textur   texture	
Blattformat   sheet format <b>A1</b>	Farbe   color	
Material   material <b>öko skin</b>	Oberfläche   surface	Toleranzen   tolerances DIN ISO 2768-tS <b>Toleranzkl. m</b>
Beschreibung   description <b>Standard Detail vertikal typical detail vertically</b>		Revision   revision <b>R02</b>
Objekt   object <b>Rieder öko skin wood UC "vertical"</b>		
<b>Rieder</b>	Objektnummer   object nr. Öko-Skin	Datum   date 13.10.2025
	Zeichner   designer FIA / BAM	Blatt   page 2 / 13

# Schnitt/section 03V

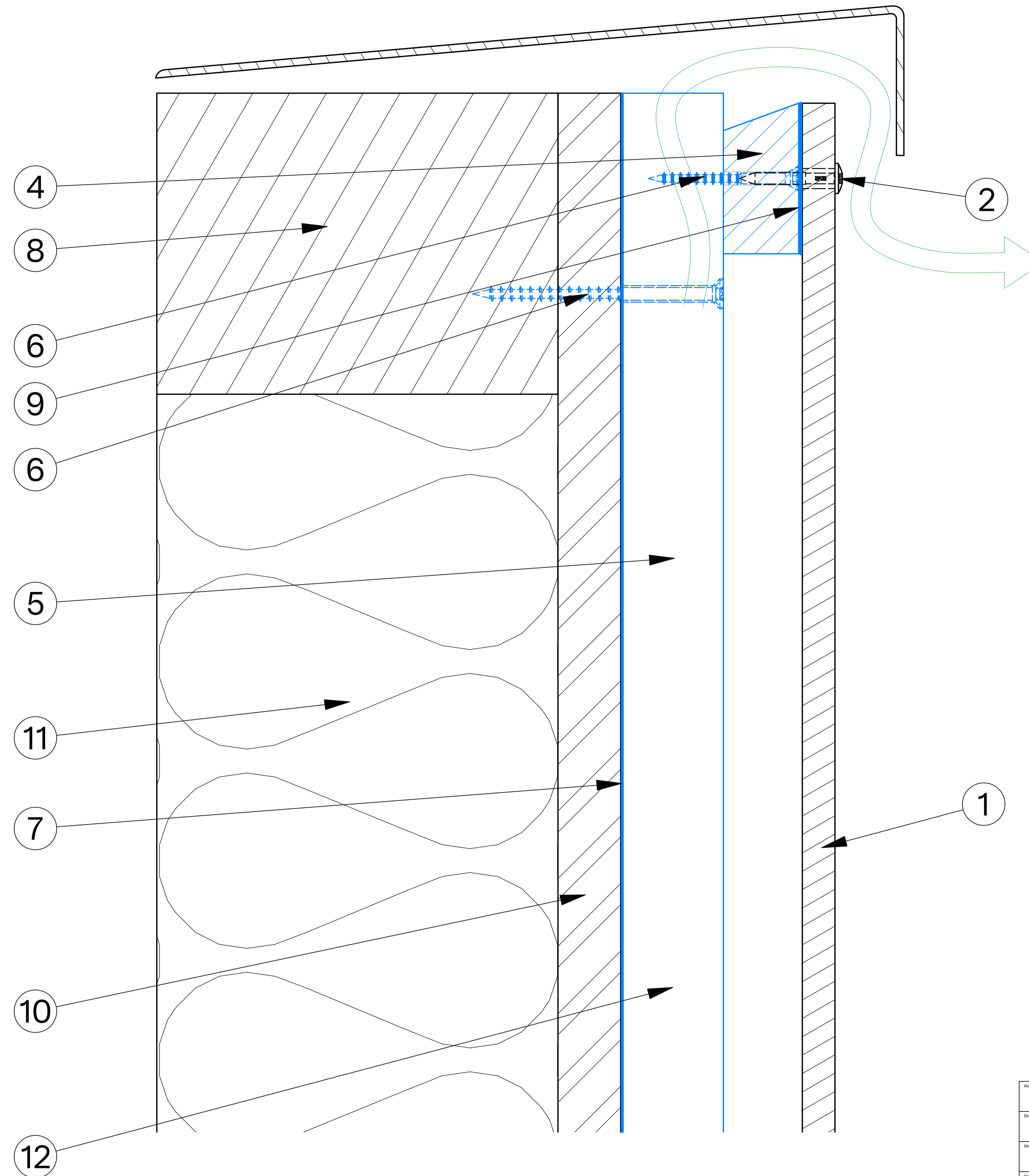


 Unterkonstruktion, nicht im Lieferumfang des Rieder-Systems  
Substructure, not part of Rieder system

Maßstab   scale <b>1:1</b>	Textur   texture	Projektionsmethode 
Blattformat   sheet format <b>A1</b>	Farbe   color	
Material   material <b>öko skin</b>	Oberfläche   surface	
Beschreibung   description <b>Standard detail vertikal typical detail vertically</b>		Toleranzen   tolerances DIN ISO 2768-1 <b>Toleranzkl. m</b>
Objekt   object <b>Rieder öko skin wood UC "vertical"</b>		Revision   revision <b>R02</b>
<b>Rieder</b>	Objektnummer   object no. <b>Öko-Skin</b>	Datum   date <b>13.10.2025</b>
	Zeichner   designer <b>FIA / BAM</b>	Blatt   page <b>3 / 13</b>
		Zeichnungsnummer   drawing number <b>öko.skin.riv.03V</b>



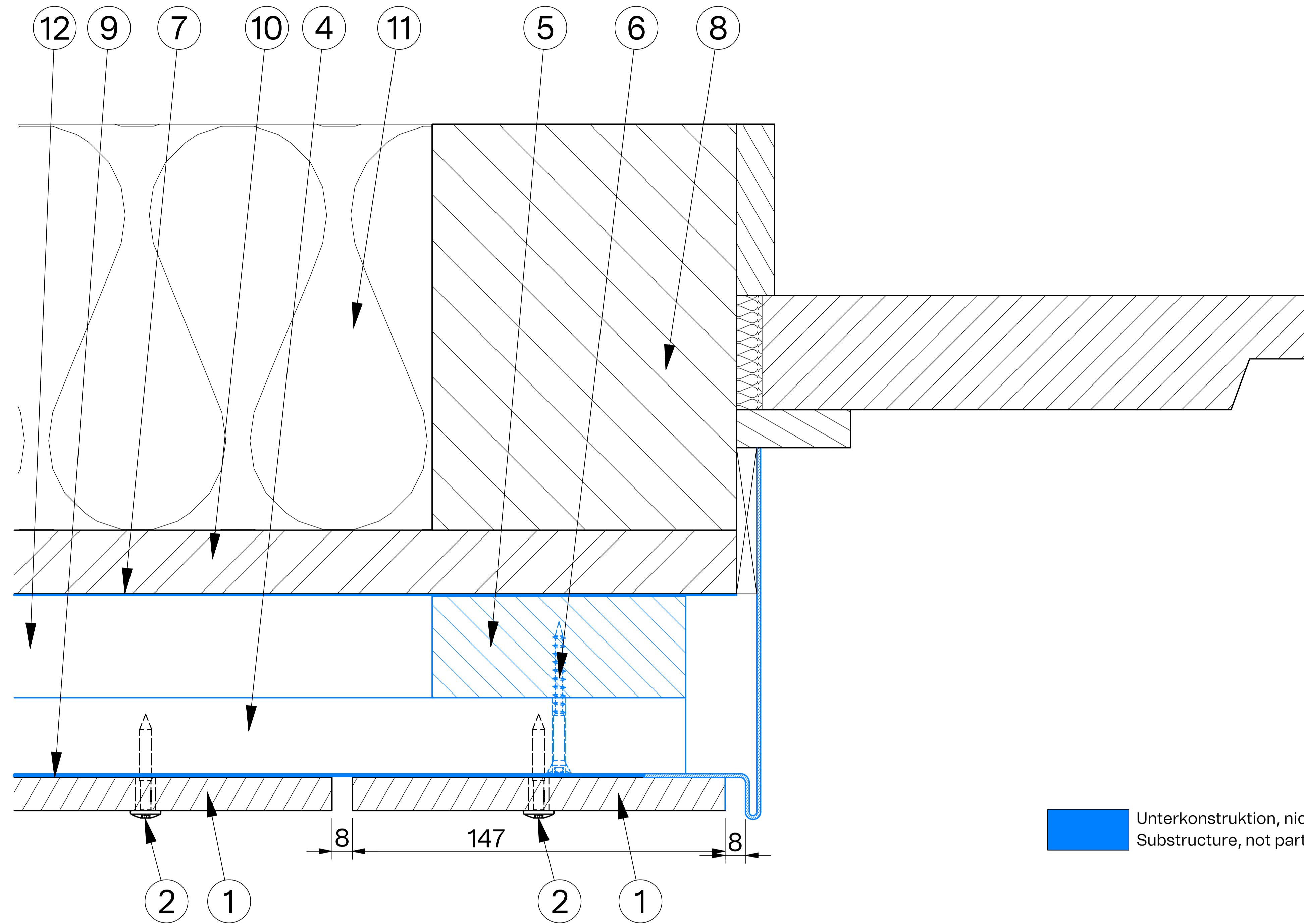
# Schnitt/section 05V



Unterkonstruktion, nicht im Lieferumfang des Rieder-Systems  
Substructure, not part of Rieder system

Maßstab   scale <b>1:1</b>	Textur   texture		
Blattformat   sheet format <b>A1</b>	Farbe   color		
Material   material <b>öko skin</b>	Oberfläche   surface		
Beschreibung   description <b>Abschluss oben top detail</b>		Toleranzen   tolerances DIN ISO 2768-tS <b>Toleranzkl. m R02</b>	
Objekt   object <b>Rieder öko skin wood UC "vertical"</b>			
<b>Rieder</b>	Objektnummer   object no. <b>Öko-Skin</b>	Datum   date <b>13.10.2025</b>	Zeichnungsnummer   drawing number <b>öko.skin.riv.05V</b>
	Zeichner   designer <b>FIA / BAM</b>	Blatt   page <b>-</b>	Blatt   page <b>5 / 13</b>

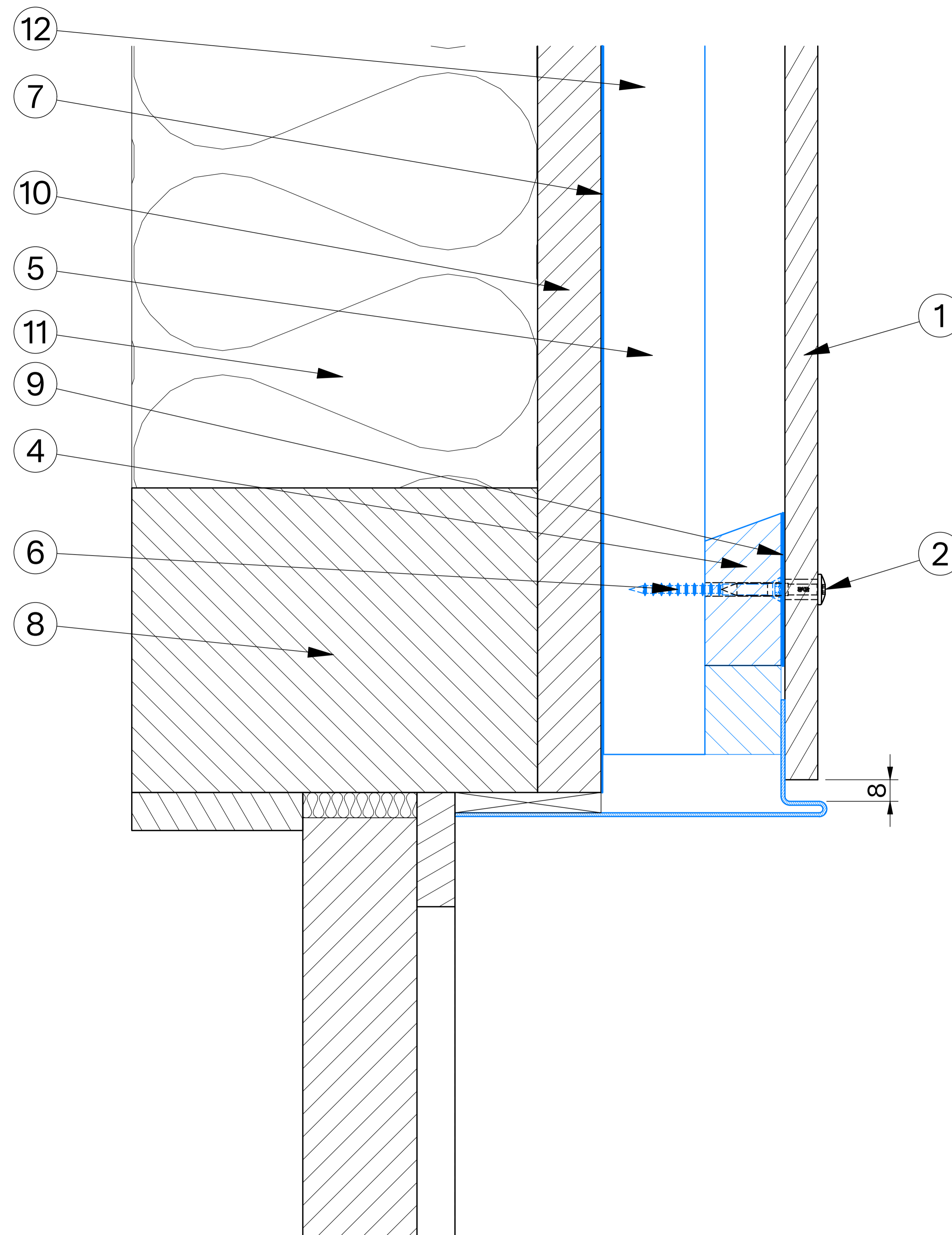
# Schnitt/section 06V



**Unterkonstruktion, nicht im Lieferumfang des Rieder-Systems**  
**Substructure, not part of Rieder system**

Maßstab   scale <b>1:1</b>	Textur   texture		
Blattformat   sheet format <b>A1</b>	Farbe   color		
Material   material <b>öko skin</b>	Oberfläche   surface	Toleranzen   tolerances DIN ISO 2768-tS <b>Toleranzkl. m</b>	
Beschreibung   description <b>Detail Laibung Türe/Fenster</b> <b>detail reveal door/window</b>		Revision   revision <b>R02</b>	
Objekt   object <b>Rieder öko skin wood UC "vertical"</b>			
<b>Rieder</b>	Objektnummer   object nr. <b>Öko-Skin</b>	Datum   date <b>13.10.2025</b>	Zeichnungsnummer   drawing number <b>öko.skin.riv.06V</b>
	Zeichner   designer <b>FIA / BAM</b>	Stück   pieces <b>-</b>	Blatt   page <b>6 / 13</b>

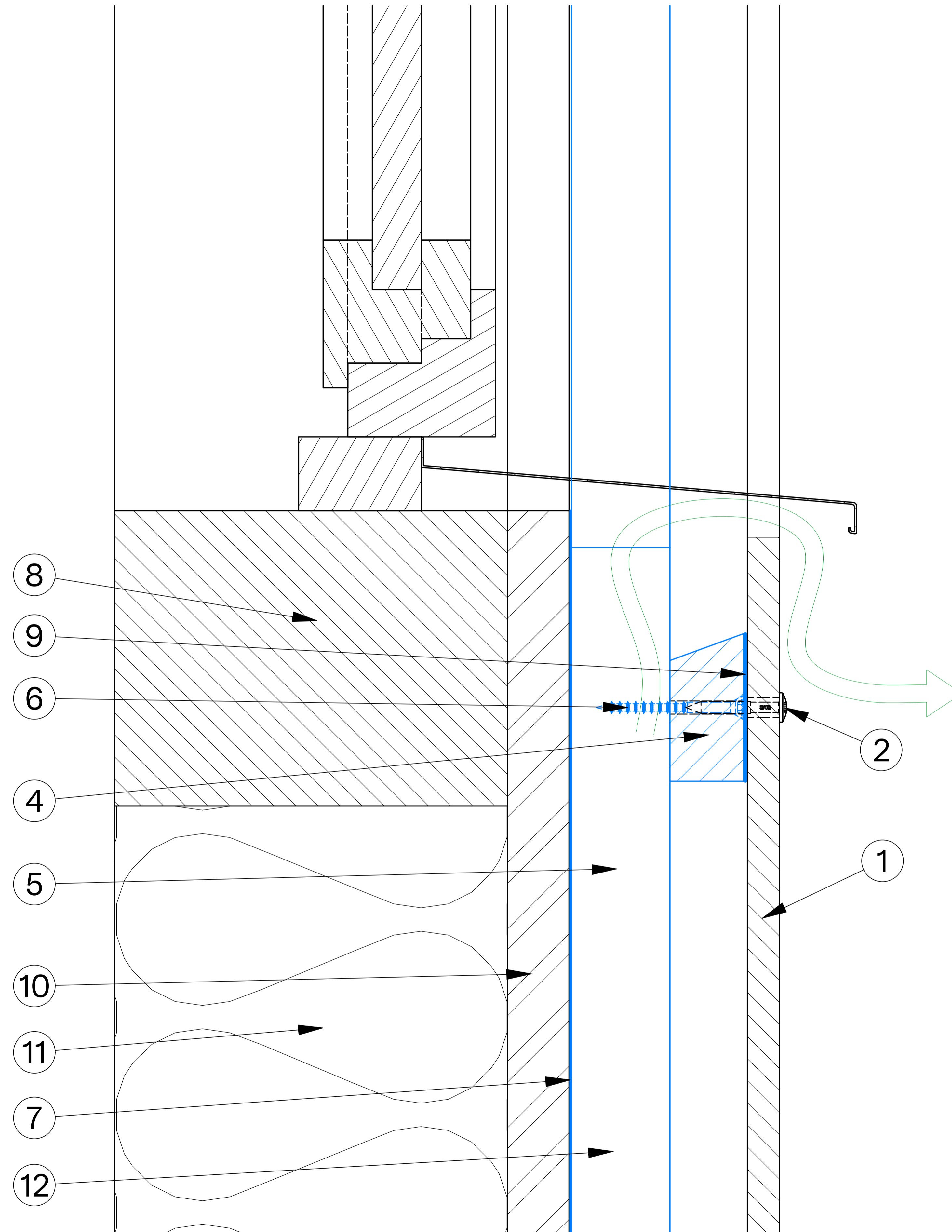
# Schnitt/section 07V

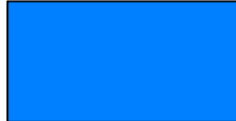


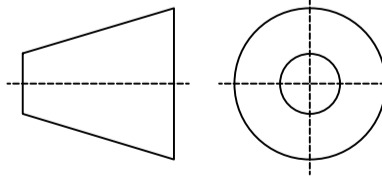
Unterkonstruktion, nicht im Lieferumfang des Rieder-Systems  
Substructure, not part of Rieder system

Maßstab   scale <b>1:1</b>	Textur   texture		
Blattformat   sheet format <b>A1</b>	Farbe   color		
Material   material <b>öko skin</b>	Oberfläche   surface		
Beschreibung   description <b>Detail Sturz Türe/Fenster detail door lintel/window lintel</b>		Toleranzen   tolerances DIN ISO 2768-t1 <b>Toleranzkl. m R02</b>	
Objekt   object <b>Rieder öko skin wood UC "vertical"</b>			
<b>Rieder</b>	Objektnummer   object no. <b>Öko-Skin</b>	Datum   date <b>13.10.2025</b>	Zeichnungsnummer   drawing number <b>öko.skin.riv.07V</b>
	Zeichner   designer <b>FIA / BAM</b>	Stück   pieces -	Blatt   page <b>7 / 13</b>

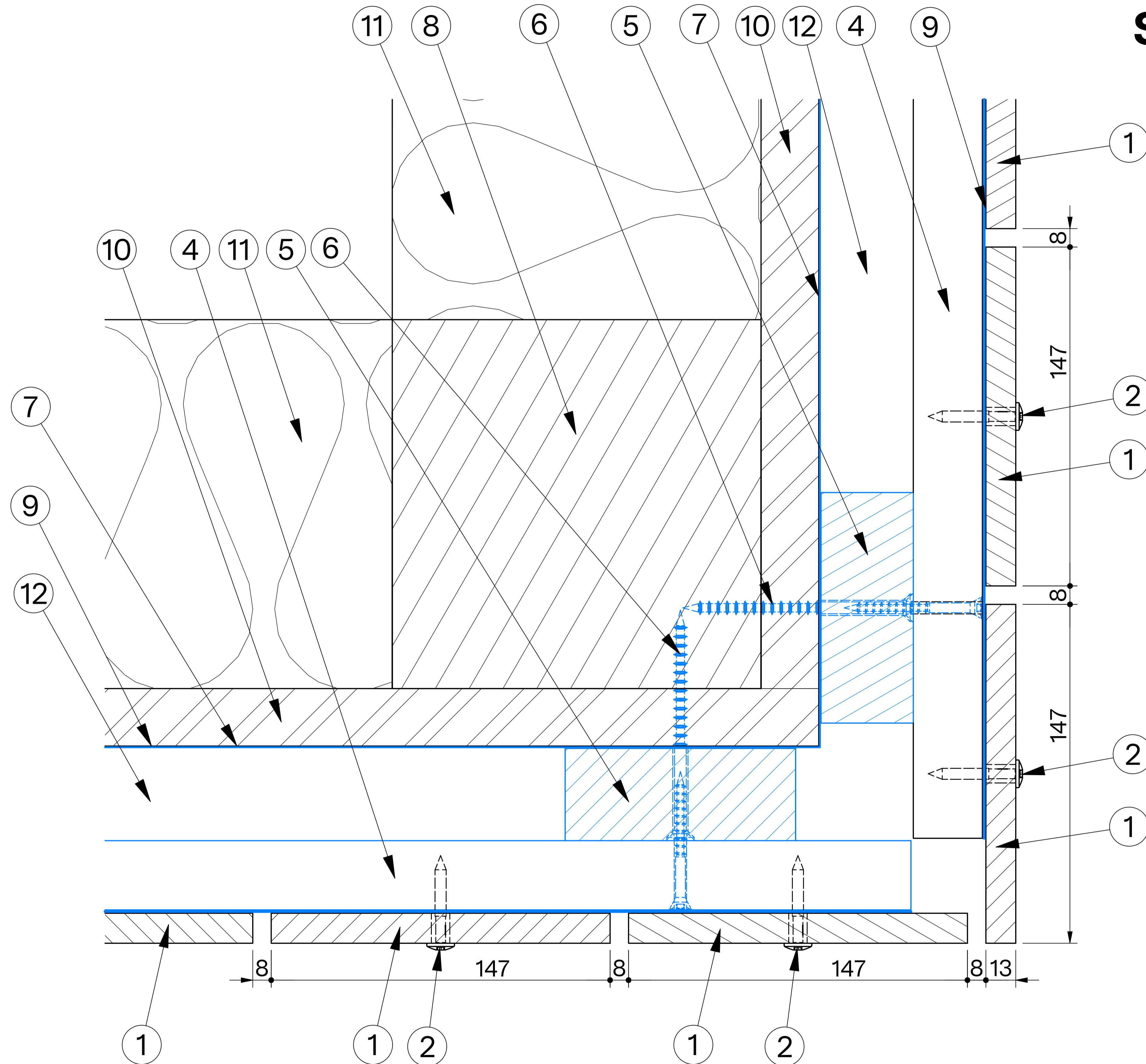
# Schnitt/section 08V




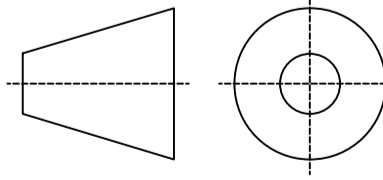
 Unterkonstruktion, nicht im Lieferumfang des Rieder-Systems  
Substructure, not part of Rieder system

Maßstab   scale <b>1:1</b>	Textur   texture	Projektionsmethode 
Blattformat   sheet format <b>A1</b>	Farbe   color	
Material   material <b>öko skin</b>	Oberfläche   surface	
Beschreibung   description <b>Abschluss Fenster unten V-section at window sill</b>		Toleranzen   tolerances DIN ISO 2768-t1 <b>Toleranzkl. m R02</b>
Objekt   object <b>Rieder öko skin wood UC "vertical"</b>		
<b>Rieder</b>	Objektnummer   object no. <b>Öko-Skin</b>	Datum   date <b>13.10.2025</b>
	Zeichner   designer <b>FIA / BAM</b>	Blatt   page <b>8 / 13</b>
	Zeichnungsnummer   drawing number <b>Hidden.fix.08V</b>	

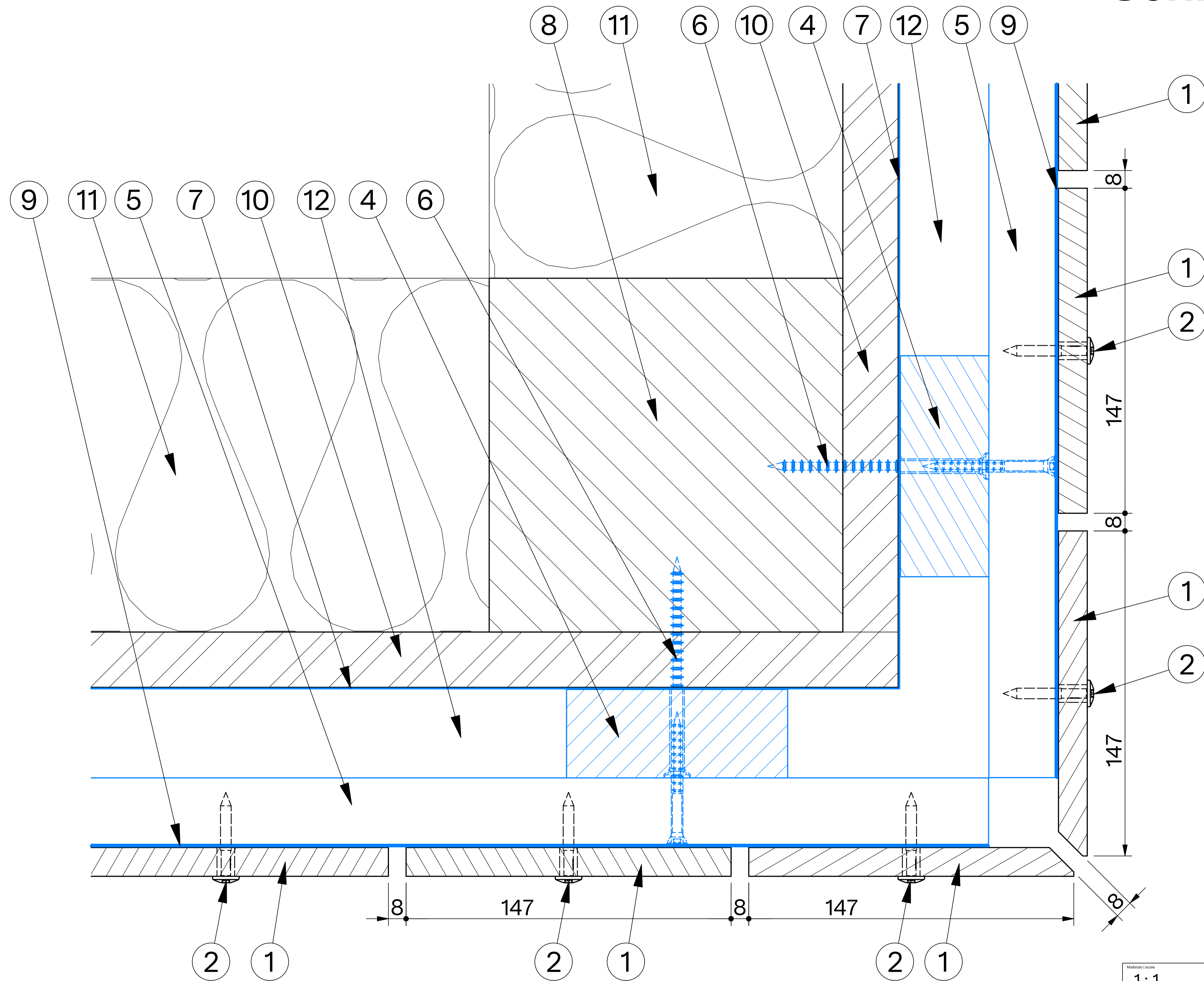
# Schnitt/section 09V



 Unterkonstruktion, nicht im Lieferumfang des Rieder-Systems  
Substructure, not part of Rieder system

Maßstab   scale <b>1:1</b>	Textur   texture	Projektionsmethode 
Blattformat   sheet format <b>A1</b>	Farbe   color	
Material   material <b>öko skin</b>	Oberfläche   surface	
Beschreibung   description <b>Außenecke Typ 1 H-section at outside corner type 1</b>		Toleranzen   tolerances DIN ISO 2768-1 <b>Toleranzkl. m R02</b>
Objekt   object <b>Rieder öko skin wood UC "vertical"</b>		
<b>Rieder</b>	Objektnummer   object no. <b>Öko-Skin</b>	Datum   date <b>13.10.2025</b>
	Zeichner   designer <b>FIA / BAM</b>	Blatt   page <b>9 / 13</b>
Zeichnungsnummer   drawing number <b>hidden.fix.09V</b>		

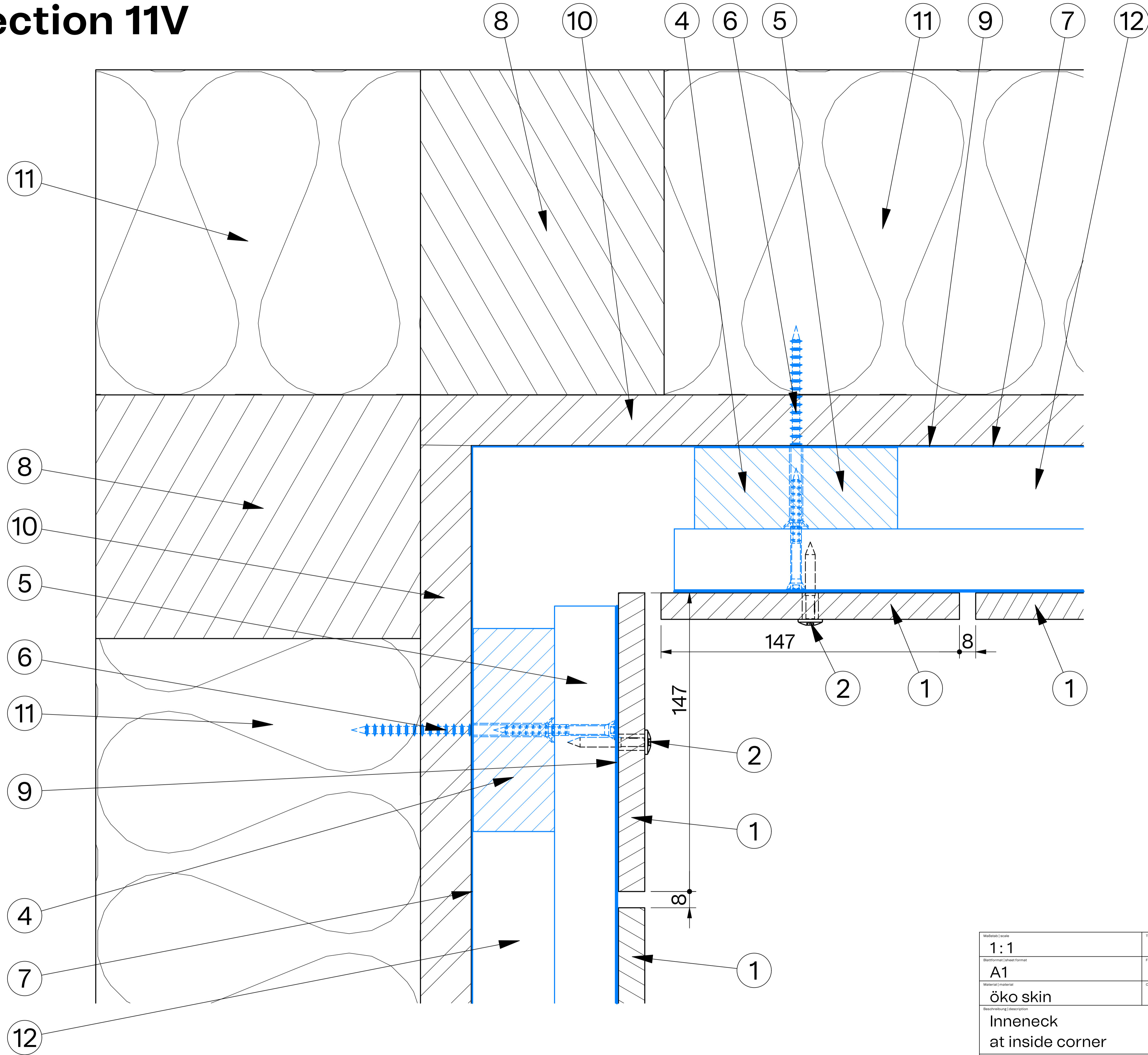
# Schnitt/section 10V



     Unterkonstruktion, nicht im Lieferumfang des Rieder-Systems  
Substructure, not part of Rieder system

Maßstab   scale <b>1:1</b>	Textur   texture	Projektionsmethode 
Blattformat   sheet format <b>A1</b>	Farbe   color	
Material   material <b>öko skin</b>	Oberfläche   surface	
Bezeichnung   description <b>Außenecke Typ 2 H-section at outside corner type 2</b>		Toleranzen   tolerances DIN ISO 2768-t1 <b>Toleranzkl. m R02</b>
Objekt   object <b>Rieder öko skin wood UC "vertical"</b>		
<b>Rieder</b>	Objektnummer   object no. <b>Öko-Skin</b>	Datum   date <b>13.10.2025</b>
Zeichner   designer <b>FIA / BAM</b>	Blatt   page <b>-</b>	Zeichnungsnummer   drawing number <b>öko.skin.rev.10V</b>
		Blatt   page <b>10 / 13</b>

# Schnitt/section 11V

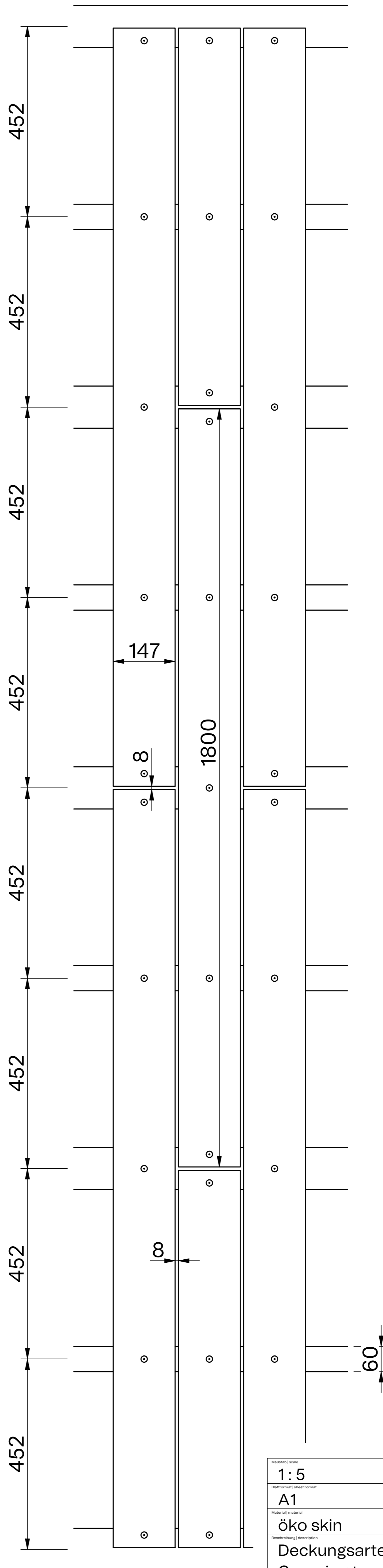
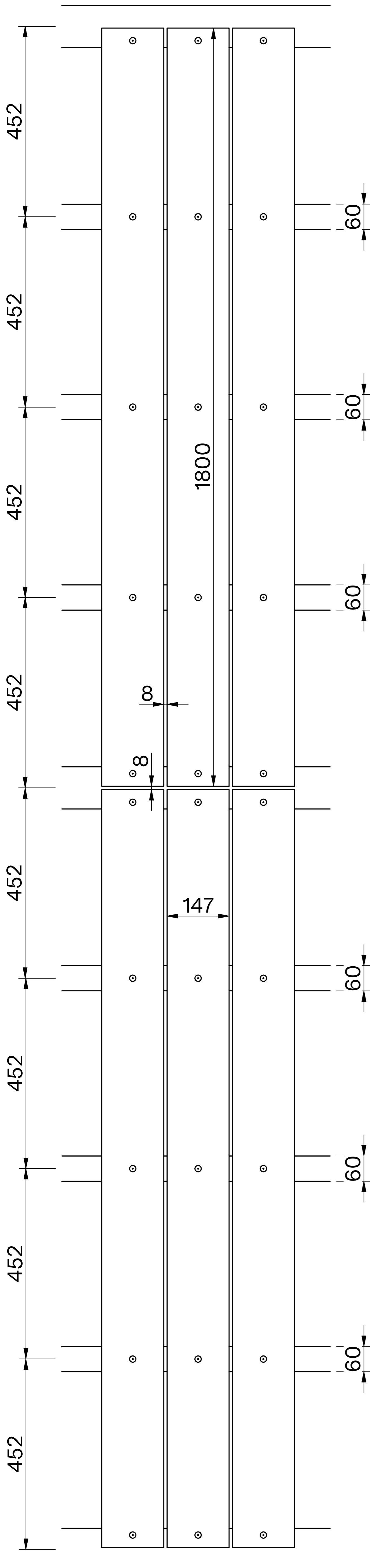


     Unterkonstruktion, nicht im Lieferumfang des Rieder-Systems  
Substructure, not part of Rieder system

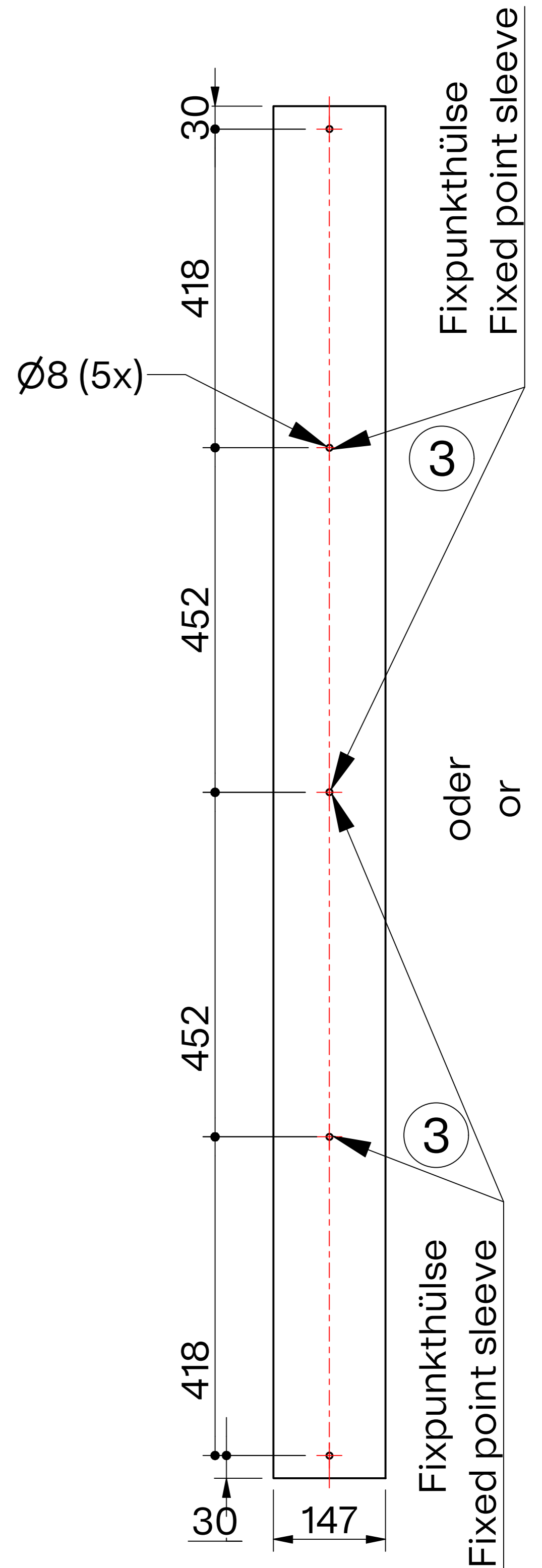
Maßstab   scale <b>1:1</b>	Textur   texture	
Blattformat   sheet format <b>A1</b>	Farbe   color	
Material   material <b>öko skin</b>	Oberfläche   surface	
Beschreibung   description <b>Inneneck at inside corner</b>		H-section <b>Toleranzkl. m</b> R02
Objekt   object <b>Rieder öko skin wood UC "vertical"</b>		
<b>Rieder</b>	Objektnummer   object no. Öko-Skin	Datum   date 13.10.2025
	Zeichner   designer FIA / BAM	Blatt   page 11 / 13

**KREUZVERSATZ / CROSS OFFSET**

**HALBVERSATZ / HALF OFFSET**

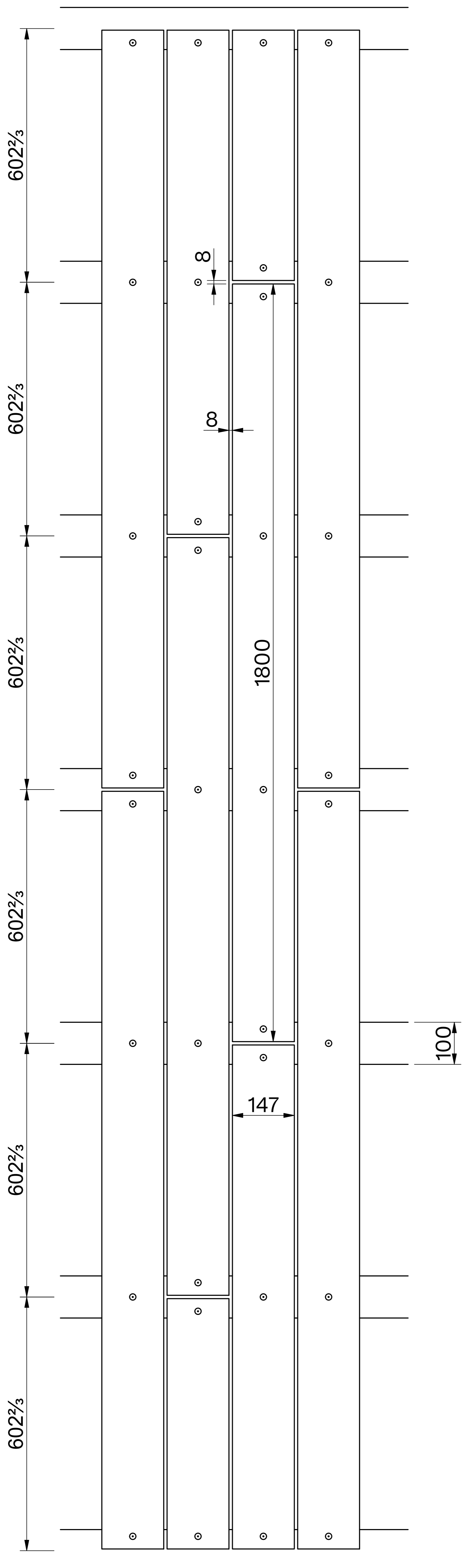


**STANDARDPANEEL  
STANDARD PANEL**

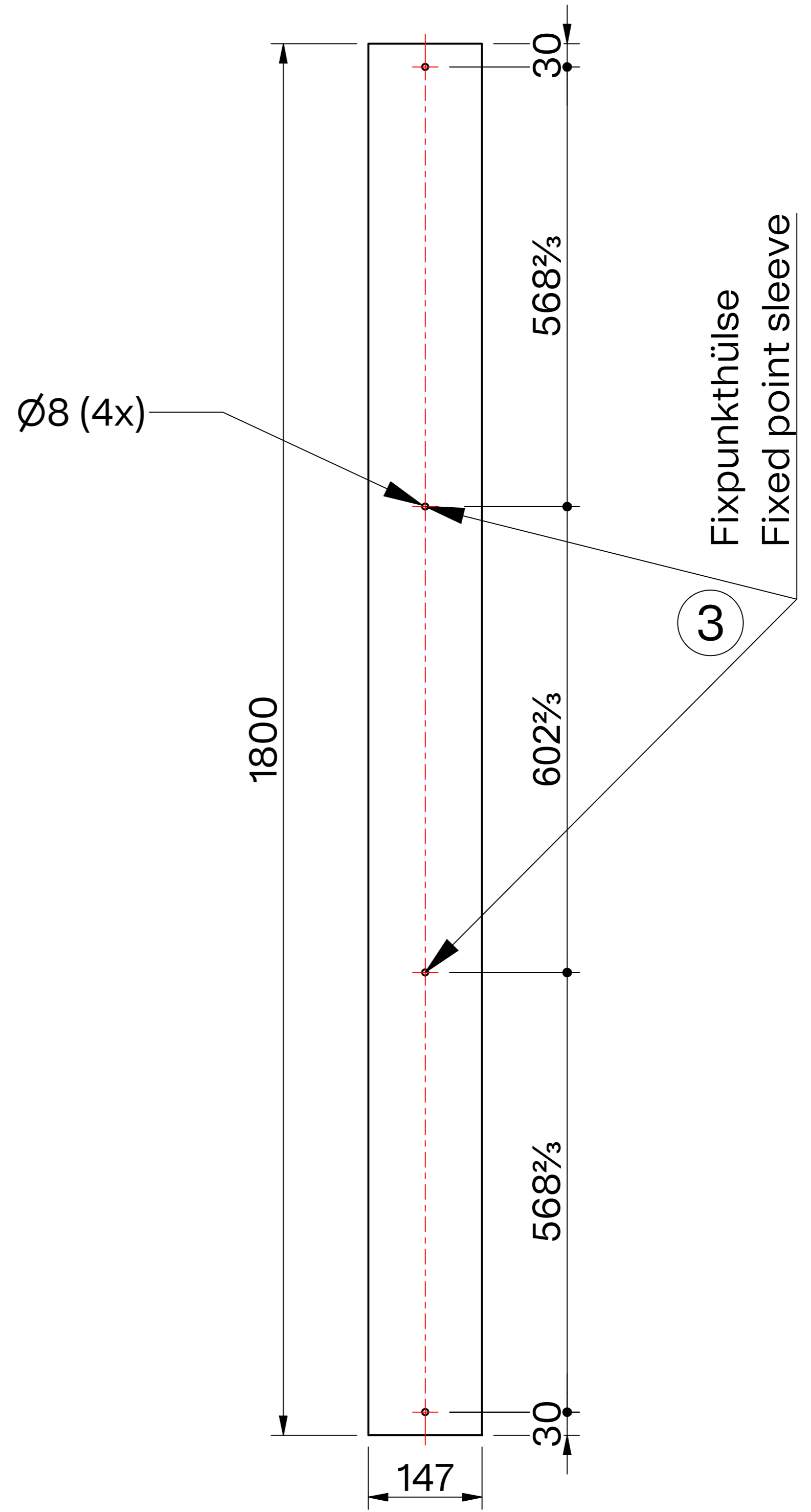


Maßstab   scale <b>1 : 5</b>	Textur   texture	Projektionsmethode   projection method
Blattformat   sheet format <b>A1</b>	Farbe   color	
Material   material <b>öko skin</b>	Oberfläche   surface	Toleranzen   tolerances DIN ISO 2768-Ts1
Beschreibung   description <b>Deckungsarten und Verlegemuster Covering types and laying patterns</b>		Toleranzkl. m R02
Objekt   object <b>Rieder öko skin wood UC "vertical"</b>		
<b>Rieder</b>	Objektnummer   object nr. Öko-Skin	Datum   date 13.10.2025
	Zeichner   designer FIA / BAM	Blatt   page 12 / 13
		Zeichnungsnummer   drawing number öko.skin.riv.12V

DRITTELVERSATZ / THIRD OFFSET



STANDARPANEEL  
STANDARD PANEL



Maßstab / scale <b>1:5 / 1:2</b>	Textur / texture	Projektionsmethode 
Blattformat / sheet format <b>A1</b>	Farbe / color	
Material / material <b>öko skin</b>	Oberfläche / surface	
Beschreibung / description <b>Deckungsarten und Verlegemuster Covering types and laying patterns</b>		Toleranzen / tolerances DIN ISO 2768 Teil 1 <b>Toleranzkl. m</b>
Objekt / object <b>Rieder öko skin wood UC "vertical"</b>		Revision / revision <b>R02</b>
<b>Rieder</b>	Objektnummer / object nr. <b>Öko-Skin</b>	Datum / date <b>13.10.2025</b>
	Zeichner / designer <b>FIA / BAM</b>	Blatt / page <b>13 / 13</b>
		Zeichnungsnummer / drawing number <b>hidden.fix.13V</b>