

CERTIFICADO DE GARANTÍA

Manual de Instrucciones Soporte de Cerradura Electroimán PV

INTRODUCCIÓN

El Soporte del Electroimán está compuesto por soportes de aluminio de fabricación 100% brasileña.

Su principal característica es el sistema de regulación, que permite su instalación en puertas de madera, vidrio y mamparas con desniveles de hasta 15 mm.

Fácil instalación (sustitución de cerraduras en puertas de vidrio con roturas o agujeros).

ESPECIFICACIONES

Dimensiones: 55 x 150 x 23 (LxAxP)mm

OBSERVACIONES

Los soportes con tiradores ya vienen armados de fábrica.

La garantía contractual prevista en el art. 50 del Código de Defensa al Consumidor. Esta garantía se regirá por los términos y condiciones establecidos a continuación.

Para aprovechar esta garantía, el consumidor debe utilizar una de las Asistencias técnicas acreditadas, específicamente aquellas incluidas en la lista en el sitio web o utilizar los servicios de la propia fábrica. Esta garantía es válida solo en el territorio brasileño. El transporte hacia y desde el producto a la Asistencia Técnica Autorizada o a la fábrica es responsabilidad exclusiva del consumidor. En caso de que el consumidor solicite la asistencia técnica autorizada para la atención domiciliar, debe pagar el viaje del técnico y las tarifas de visita no están cubiertas por esta garantía.

I. Condiciones generales de la garantía

Esta garantía se otorga a los productos fabricados o comercializados y es efectiva por un periodo de 12 meses, ya incluidos en el plazo de la garantía legal. El periodo de garantía se cuenta a partir de la fecha de emisión de la factura de venta al consumidor. Durante el periodo de garantía, la mano de obra necesaria y el intercambio de piezas, piezas y componentes son gratuitos, siempre que se demuestre un defecto en la materia prima o la fabricación. La verificación del defecto de la materia prima o de la fabricación solo es válida para los fines de este certificado de garantía cuando es verificado por los Asistentes técnicos acreditados AGL.

II- Causan la exclusión inmediata de la Garantía

1. No probar la fecha de compra, a través de la factura y el certificado de garantía completado.
2. Mal uso del producto.
3. El desgaste natural del producto.
4. Si el producto ha sufrido algún tipo de influencia química, electromagnética, eléctrica o animal (insectos, etc.).
5. El incumplimiento de las pautas en el manual del producto, o cualquier orientación contenida en el producto.
6. Violación, reparación, ajuste, instalación, reinstalación, modificación o intervención de cualquier tipo realizada en el producto por una persona no autorizada.
7. Conexión del producto a una red eléctrica que no es compatible con el producto o que tiene fluctuaciones importantes.
8. Si el daño al producto proviene de accidentes, accidentes, agentes de la naturaleza (rayos, inundaciones, deslizamientos de tierra, etc.)
9. El hallazgo de que el problema en el producto no se debe a defectos relacionados con la materia prima utilizada por la fábrica o defectos en el proceso de fabricación.

CONSUMIDOR:

NOMBRE: _____ DOCUMENTO: _____

Fecha de la compra: ____/____/____ FACTURA: _____ CÓD DEL PRODUCTO: _____

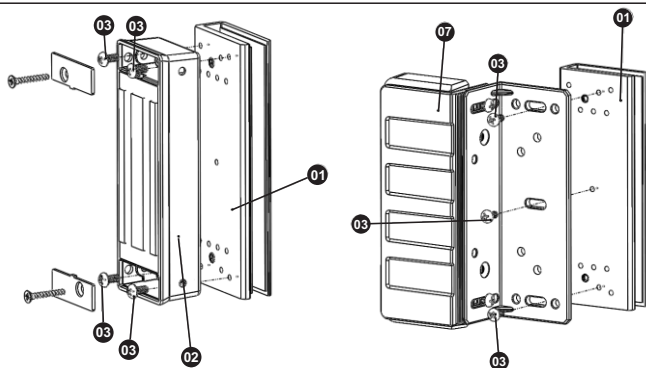
No DE SERIE: _____ Firma: _____

RESPONSABLE POR LA INSTALACIÓN:

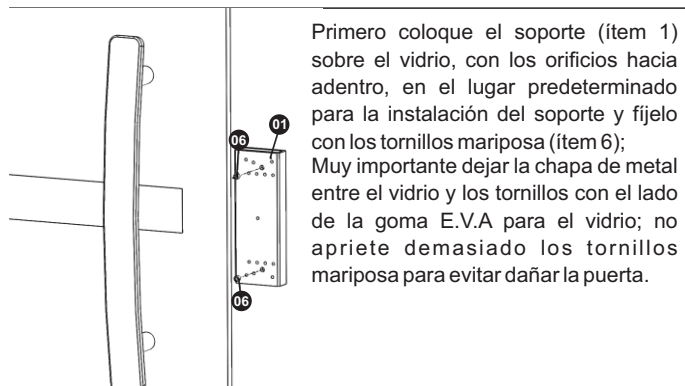
EMPRESA/PROFESIONAL: _____

DOCUMENTO: _____ TEL: _____ FECHA: ____/____/____

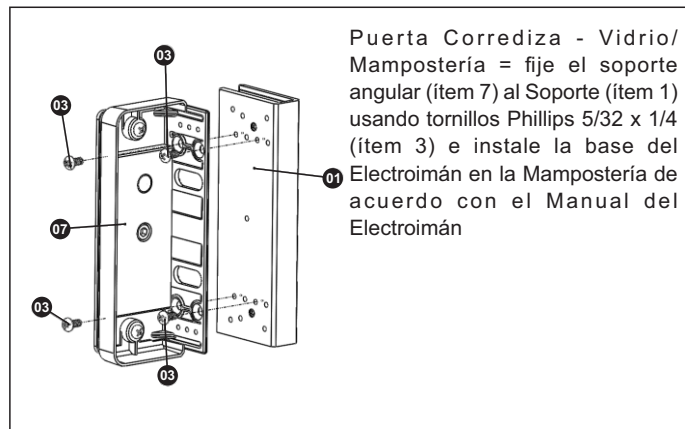
INSTALACIÓN



Puerta Pivotante – Vidrio/Vidrio = fije el soporte angular (ítem 7) en el Soporte (ítem 1) usando tornillos Phillips 5/32 x 3/8 (ítem 3) y en la otra puerta, fije la base del Electroimán (ítem 2) en el soporte (elemento 1) usando los tornillos Phillips de 5/32 x 3/8 (elemento 3).



Primero coloque el soporte (ítem 1) sobre el vidrio, con los orificios hacia adentro, en el lugar predeterminado para la instalación del soporte y fíjelo con los tornillos mariposa (ítem 6); Muy importante dejar la chapa de metal entre el vidrio y los tornillos con el lado de la goma E.V.A para el vidrio; no apriete demasiado los tornillos mariposa para evitar dañar la puerta.



Puerta Corrediza - Vidrio/ Mampostería = fije el soporte angular (ítem 7) al Soporte (ítem 1) usando tornillos Phillips 5/32 x 1/4 (ítem 3) e instale la base del Electroimán en la Mampostería de acuerdo con el Manual del Electroimán

ÍTEMS DEL PRODUCTO	ÍTEMS	PIEZAS	CANTIDAD
	15	BASES PERFIL EN "U"	2
	16	E.V.A – GOMA	2
	17	CHAPA DE ACERO C/ E.V.A	2
	18	PA S/CAB SX INT M6X6MM	4
	19	PA C/PAN PH 5/32 X 1/4	4
	20	PA C/PAN PH 5/32 X 3/8	4