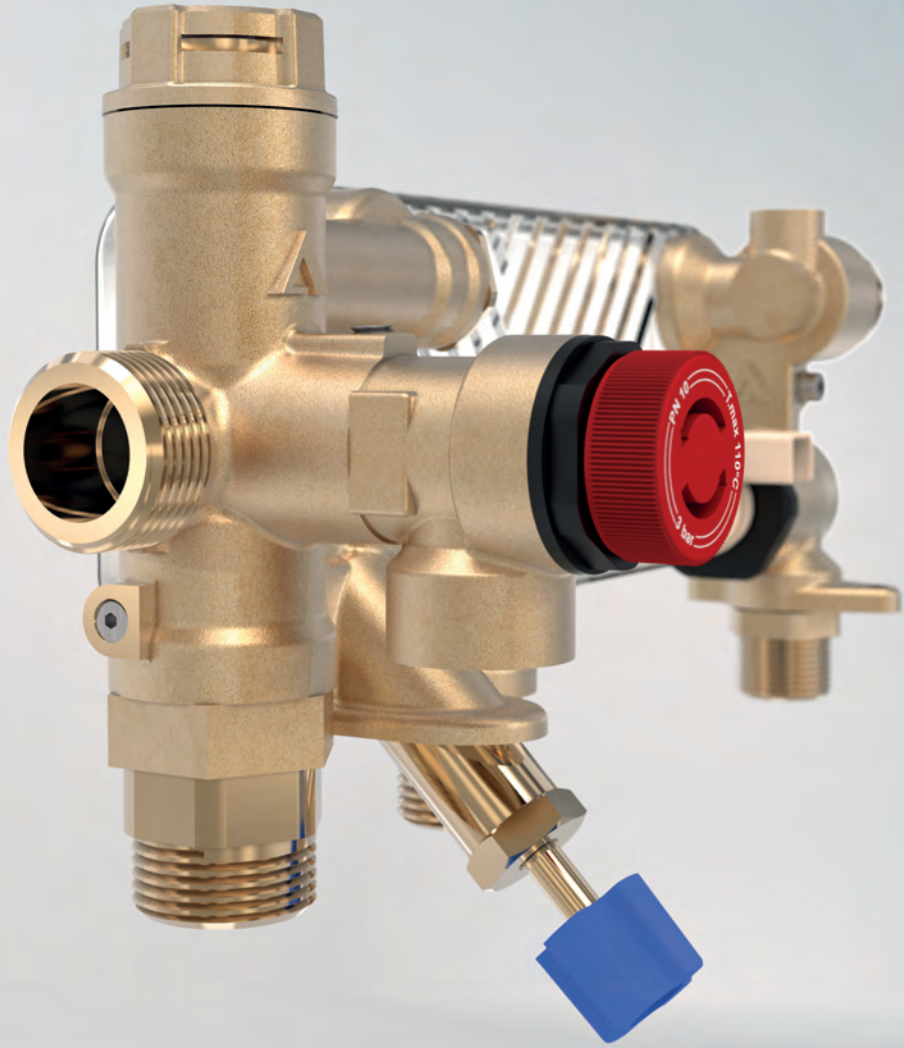


TECHNICAL DATA SHEET

PRODUCT CODE ÜRÜN KODU

# ARC03

Hydroblock for  
Wall-Mounted Boilers  
Duvar Tipi Kombiler için  
Hidroblok

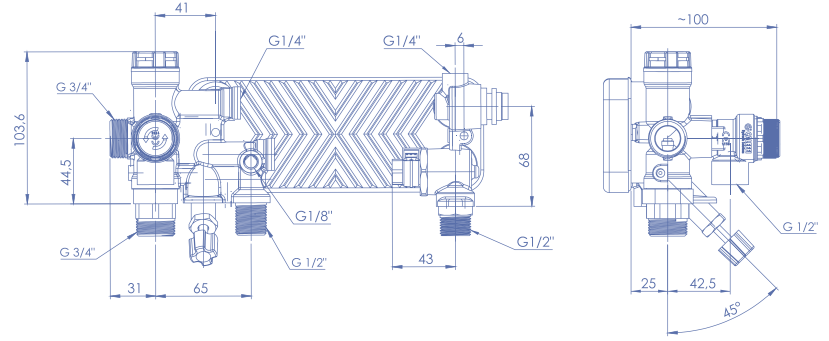


**ARCELL**

arcell.com.tr | info@arcell.com.tr

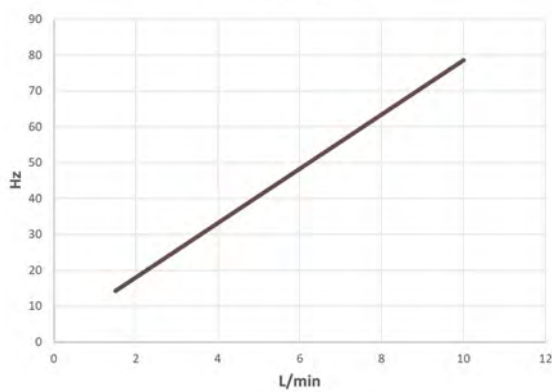


## Hydroblock for Wall-Mounted Boilers Duvar Tipi Kombiler için Hidroblok

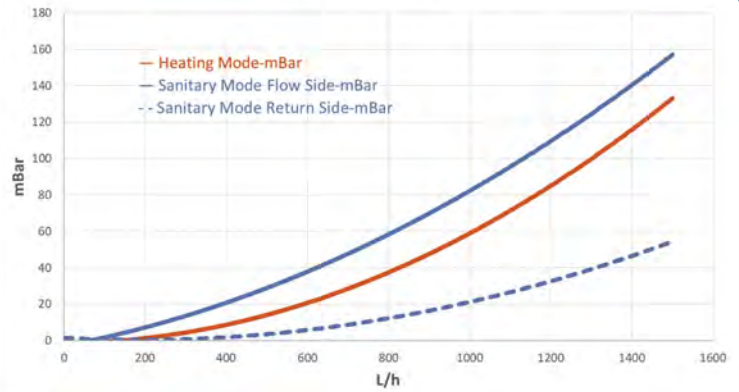


Pressure CH / Isıtma Sistem Basıncı	0 bar to 3 bar
Pressure DHW / Kullanım Suyu Basıncı	0.2 bar to 10 bar
Flow Rate DHW / Kullanım Suyu Debisi	2-20 L/min
Pressure Relief Valve / Emniyet Ventili	Brass 3 Bar / *Composite 3 Bar
Flow Restrictor / Debi Limitörü	6 to 20 L/min
Filling System / Doldurma Sistemi	Manuel Tap 37mm / *37mm - 63 mm
Automatic Bypass / Bypass Sistemi	Through PHE (380±30 mBar)
Flow Detection / Akış Tespiti	Hall Effect Sensor
Electric Connections / Elektrik Bağlantısı	Rast 2.5
Three Way Valve / 3 Yollu Valf	ON-OFF Motor
NTC Port / NTC Yuvası	G1/8"
Manometer Port / Manometre Yuvası	M14x1
Pressure Measurement Port / Basınç Ölçüm Yuvası	G1/4"
Material / Malzeme	Brass - CuZn40Pb2 (CW617N)
	*Optional / İsteğe Bağlı

### Flow-Frequency / Debi-Frekans



### Pressure Drop / Basınç Düşümü

**ARCELL**