



ACIONADOR SEM TOQUE

MINI ACCESS

100X



MANUAL DE INSTRUÇÕES

Principais características:

- IP66 - à prova d'água
- Carcaça em liga de zinco
- Saídas: NA / NF / COM
- Sensor de distância: 3~10 cm (ajustável)
- Led vermelho: espera
- Led verde: ativo
- Tempos de espera: 1s, 5s, 10s e Liga/desliga

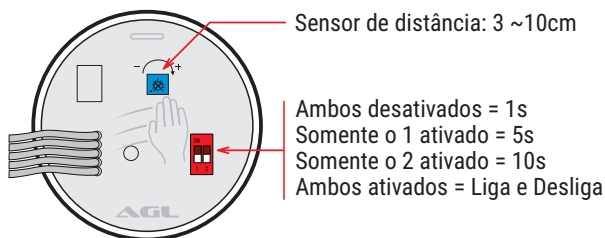
Especificações

Tensão operacional	10~24v DC
Corrente ociosa	≤ 15mA
Corrente de trabalho	≤ 25mA
Corrente máxima suportada	2A
Distância acionamento / sensor	3~10cm (ajustável)
Saídas	COM/NA/NF
Comprimento da onda infravermelho	940nm
Tempos de espera possíveis	1s / 5s / 10s / Liga desliga
Ambiente	IP66 à prova d'água
Temperatura operacional	-20°C ~ +60°C
Umidade operacional	0%~95%
Material	Liga de Zinco
Dimensões	ø73mm
Espessura	20mm
Peso (somente Acionador)	145g
Peso (embalagem completa)	230g

Fiação / Conexões

Cor do fio	Função	Notas
Vermelho	Tensão (alimentação)	10~24v DC
Preto	GND - 0v	Terra
Verde	NF	Normalmente fechado
Marrom	COM	Comum
Branco	NA	Normalmente aberto

Ajuste da distância do sensor e atraso do temporizador

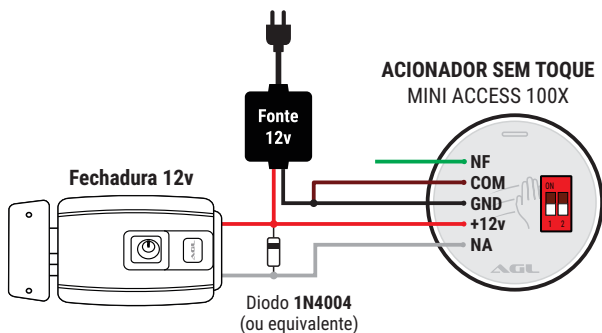


Atenção!

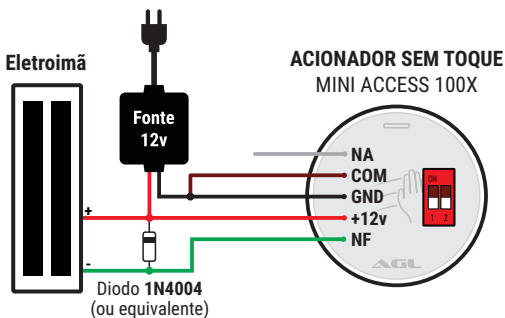


O relé deste produto suporta tensão máxima até 127v para acionamento de outros dispositivos.

Esquema para ligação com fechadura 12v

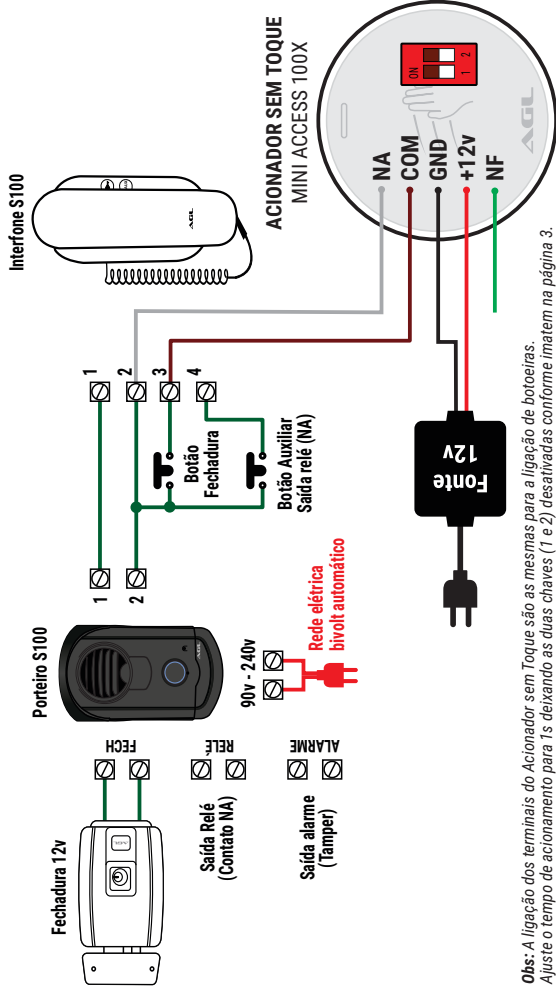


Esquema para ligação com eletroímã/solenóide



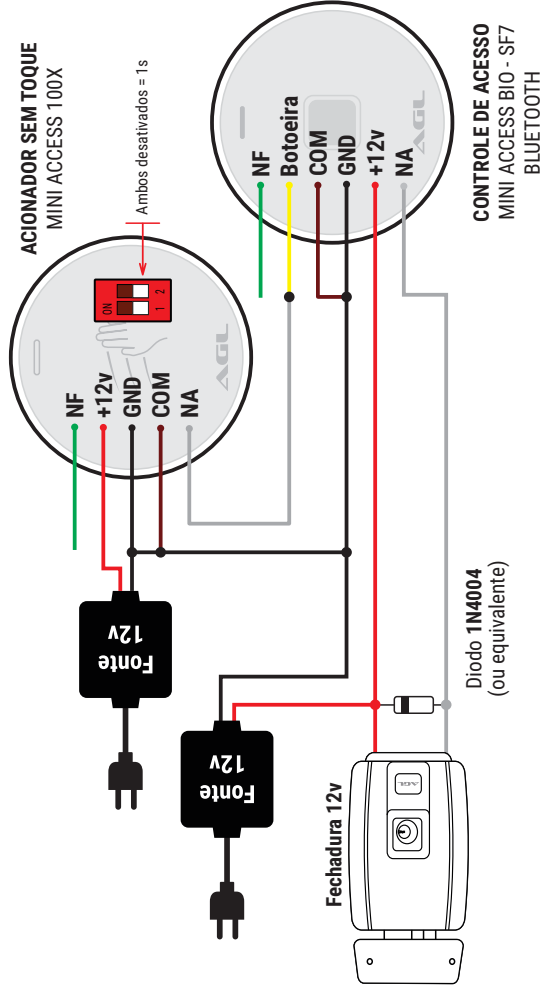
Obs: Para acionamento de eletroímãs e solenóides é possível ajustar o tempo de abertura. Para configurar o tempo de abertura consulte a tabela na página 03.

Esquema para ligação com interfonos

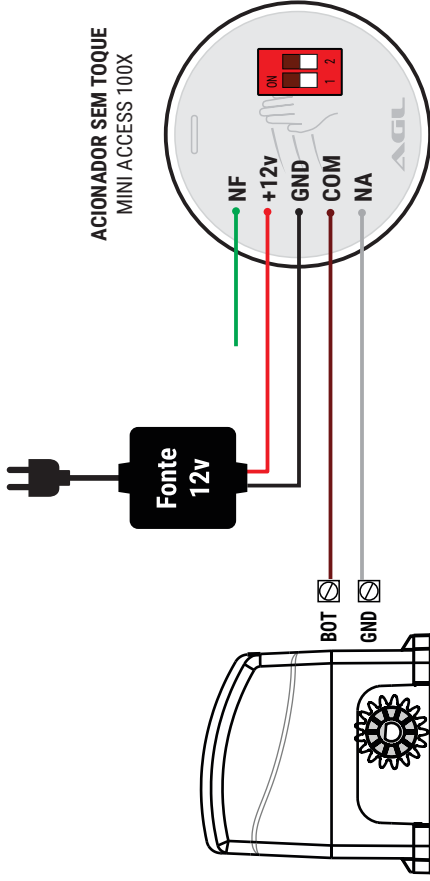


Obs: A ligação dos terminais do Acionador sem Toque são as mesmas para a ligação de botoeiras. Ajuste o tempo de acionamento para 1s deixando as duas chaves (1 e 2) desativadas conforme imattem na página 3.

Esquema para ligação como saída para Mini Access Bio SF7



Esquema para ligação para abertura interna de automatizadores de garagem



Obs: A ligação dos terminais do Acionador sem Toque são as mesmas para a ligação de botoeiras. Ajuste o tempo de acionamento para 1s deixando as duas chaves (1 e 2) desativadas conforme imattem na página 3.



AGL Eletrônicos do Brasil

Rua Ferroviário Anísio Viriato, 330
São Judas Tadeu - Divinópolis/MG
CEP 35.501-256 - Tel.: (37) 3212-1623
CNPJ: 21.725.978/0001-84
sac@aglfechaduras.com.br