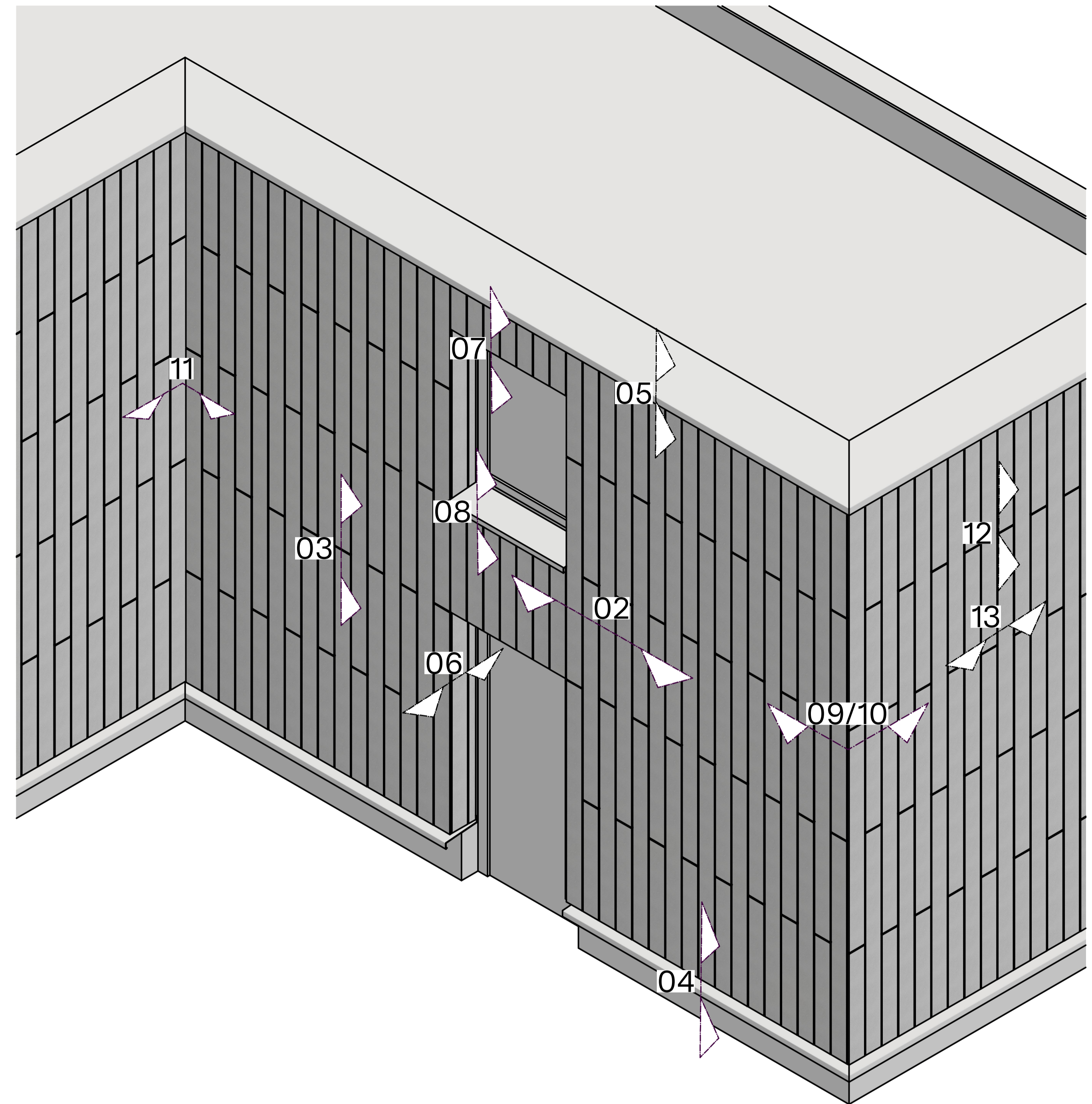


# öko skin hidden fix "vertikal" - Details

## öko skin hidden fix "vertically" - details

- 1 Starter Profil Seitenanschluss, L = 1,8 m, Al. Profil, schwarz eloxiert (Schnittkante blank) 10 Stk./Pkg.  
Starter profile to side edge of facade, L = 1.8 m, al. profile, black anodized (cut edge uncoated) 10 pcs/pkg  
Opt. Starter Profil am Seitenanschlussroh, L = 1,8 m, Al. Profil, ohne Oberfläche 10 Stk./Pkg.  
Starter profile to side edge of facade, L = 1.8 m, al. profile, mill finish 10 pcs/pkg
- 2 Abschluss-Clip seitlicher Abschluss, L = 110 mm, Al. Profil, schwarz eloxiert (Schnittkante blank) 25 Stk./Pkg.  
Top clip to side edge of facade, L = 110 mm, al. profile, black anodized (cut edge uncoated) 25 pcs/pkg
- 3 Befestigungs-Clip, L = 110 mm, Al. Profil, schwarz eloxiert (Schnittkante blank) 100 Stk./Pkg.  
Standard back clip, L = 110 mm, al. profile, black anodized (cut edge uncoated) 100 pcs/pkg
- 4 Selbstbohrschraube für den Clip, Edelstahl A2, Kopf schwarz für Stahl/Alu inkl. Bit 100 Stk./Pkg.  
Self-drilling screw for clip, SS grade 304, head black for steel/aluminum incl. bit 100 pcs/pkg  
Opt. Selbstbohrschraube für den Clip, Edelstahl A2, Kopf unbeschichtet für Stahl/Alu inkl. Bit 100 Stk./Pkg.  
Self-drilling screw for clip, SS grade 304, head uncoated for steel/aluminum incl. bit 100 pcs/pkg  
Selbstbohrschraube für den Clip, Edelstahl A2, Kopf schwarz für Holz inkl. Bit 100 Stk./Pkg.  
Self-drilling screw for clip, SS grade 304, head black for timber incl. bit 100 pcs/pkg  
Selbstbohrschraube für den Clip, Edelstahl A2, Kopf unbeschichtet für Holz inkl. Bit 100 Stk./Pkg.  
Self-drilling screw for clip, SS grade 304, uncoated head for timber incl. bit 100 pcs/pkg
- 6 RPA Rieder Power Anchor inkl. Gummitrennscheibe oder gleichwertiges Produkt / 100 Stk./Pkg.  
RPA Rieder Power Anchor incl. rubber washer or equivalent product / 100 pcs/pkg
- 7 öko skin Latten in verschiedenen Farben und Oberflächen, lt. Kollektion  
öko skin planks in different colours and surfaces, refer to colour charts.

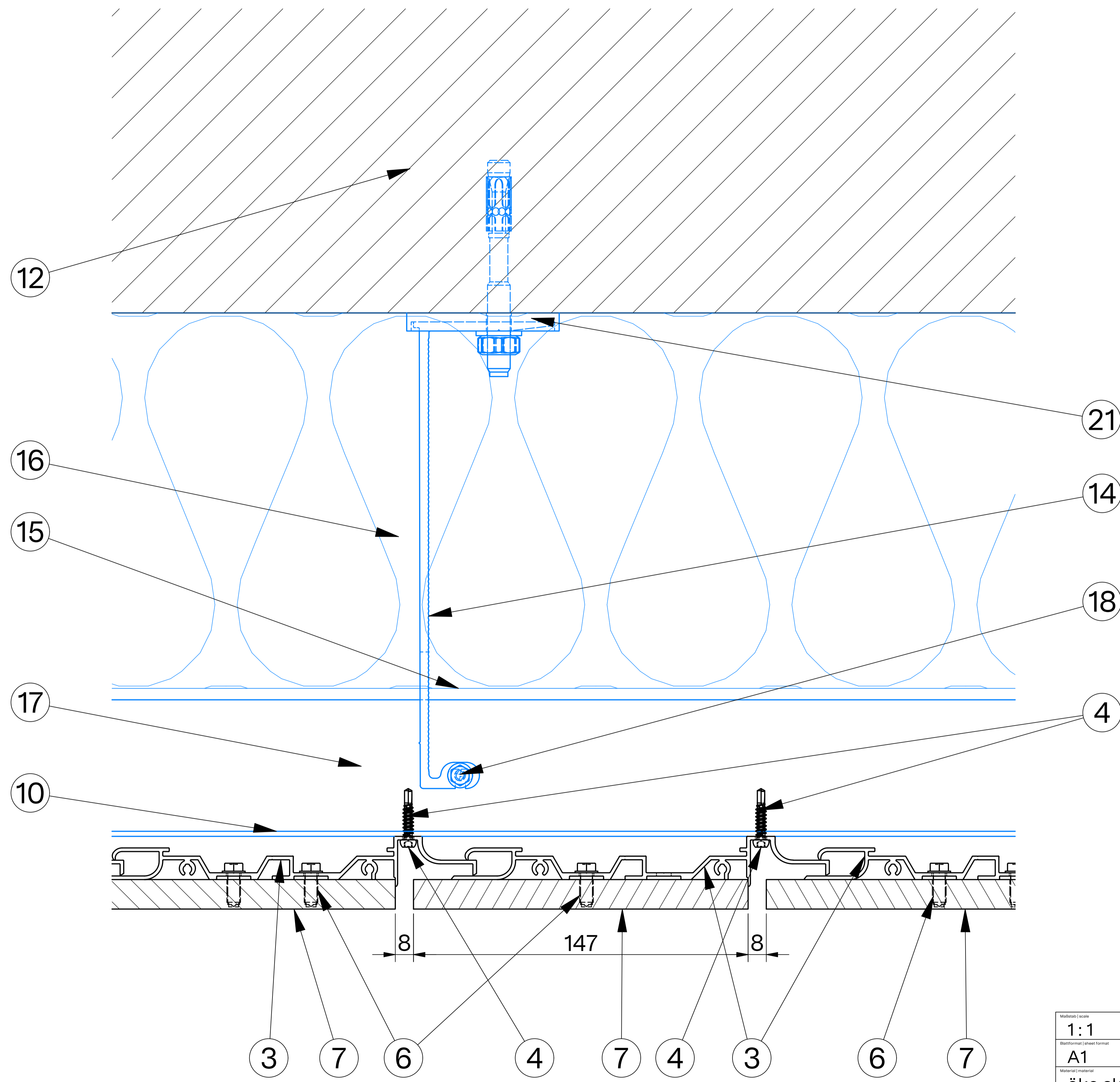


### Rohbau & primäre Unterkonstruktion (nicht im Lieferumfang des öko skin Systems)

#### Primary structure & substructure (not part of öko skin system)

- 10 T-Profil 140x60 mm, Länge nach Bedarf, Aluprofil, schwarz eloxiert (Schnittkante blank) mit gelochtem horizontalen Steg für Hinterlüftung  
T-profile 140x60 mm, length as required. Alu profile, black anodized (cut edge uncoated) with perforated horizontal bar for rear ventilation
- 11 L-Profil 60x60 mm, Länge nach Bedarf, Aluprofil, schwarz eloxiert (Schnittkante blank) mit gelochtem horizontalen Steg für Hinterlüftung  
L-profile 60x60 mm, length as required. Alu profile, black anodized (cut edge uncoated) with perforated horizontal bar for rear ventilation
- 12 Untergrund / Rohbau  
Primary structure
- 13 Dübel lt. Statik  
Anchor acc. structural calc.
- 14 Wandkonsole + Isolator, z. B. SFS Nvelope NH3 System  
Bracket + thermal separation e. g. SFS Nvelope NH3 System
- 15 Windsperre  
Breather membrane
- 16 Wärmedämmung, Dicke gem. Anforderung  
Insulation, thickness acc. requirement
- 17 Hinterlüftung (40 mm standard)  
Ventilation gap (40 mm nominal)
- 18 Selbstbohrschraube lt. Statik  
Self-drilling screw, acc structural calc.
- 19 Lochblech, Aluminium, schwarz eloxiert  
Perforated plate, alum., black anodized
- 20 Brandsperre  
Fire stop, cavity closer
- 21 Thermostop  
thermal isolation

Maßstab   scale 1:20	Textur   texture	Projektionsmethode 
Blattformat   sheet format A1	Farbe   color	
Material   material öko skin	Oberfläche   surface	
Beschreibung   description Fassadenteil Übersicht facade detail overview		Toleranzen   tolerances DIN ISO 2768-Ts1 Toleranzkl. m Fundentzug   customer approval -
Client/Owner Rieder öko skin hidden fix "vertical"		
<b>Rieder</b>	Objektnummer   object no. Öko-Skin FIA / BAM	Datum   date 07.05.2025 Blatt   page 1 / 19
		Abzählnummer   call number Hidden.fix.01V

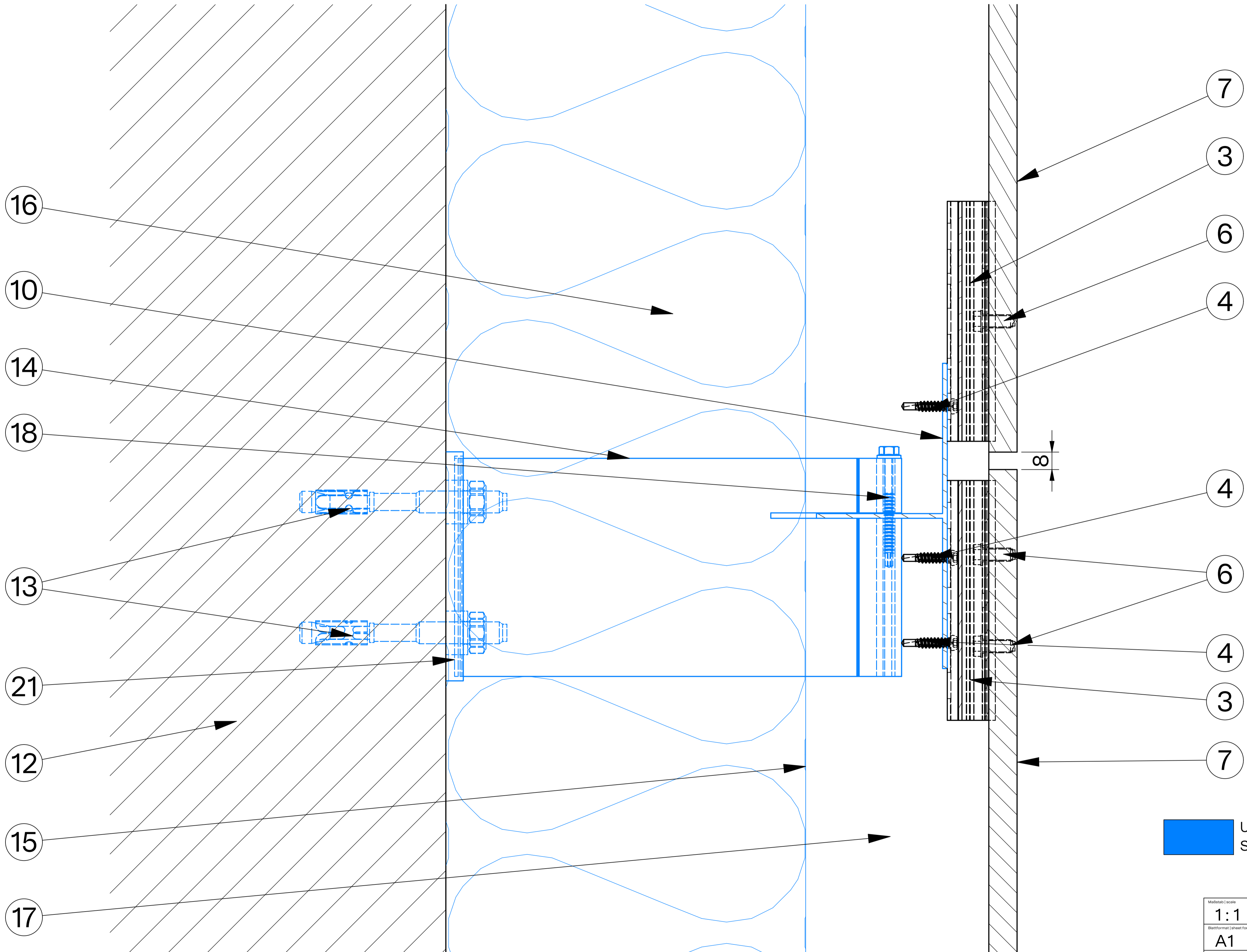


# Schnitt/section 02V

  Unterkonstruktion, nicht im Lieferumfang des Rieder-Systems  
Substructure, not part of Rieder system

Maßstab   scale <b>1:1</b>	Textur   texture	
Blattformat   sheet format <b>A1</b>	Farbe   color	
Material   material <b>öko skin</b>	Oberfläche   surface	Toleranzen   tolerances DIN ISO 2768-tS <b>Toleranzkl. m</b>
Beschreibung   description <b>Standard Detail vertikal typical detail vertically</b>		Fundierfreigabe   customer approval -
Objekt   object <b>Rieder öko skin hidden fix "vertical"</b>		
<b>Rieder</b>	Objektnummer   object no. <b>Öko-Skin</b>	Datum   date <b>07.05.2025</b>
	Zeichner   designer <b>FIA / BAM</b>	Blatt   page <b>2 / 19</b>
Absch.-nummer   call number <b>Hidden.fix.02V</b>		

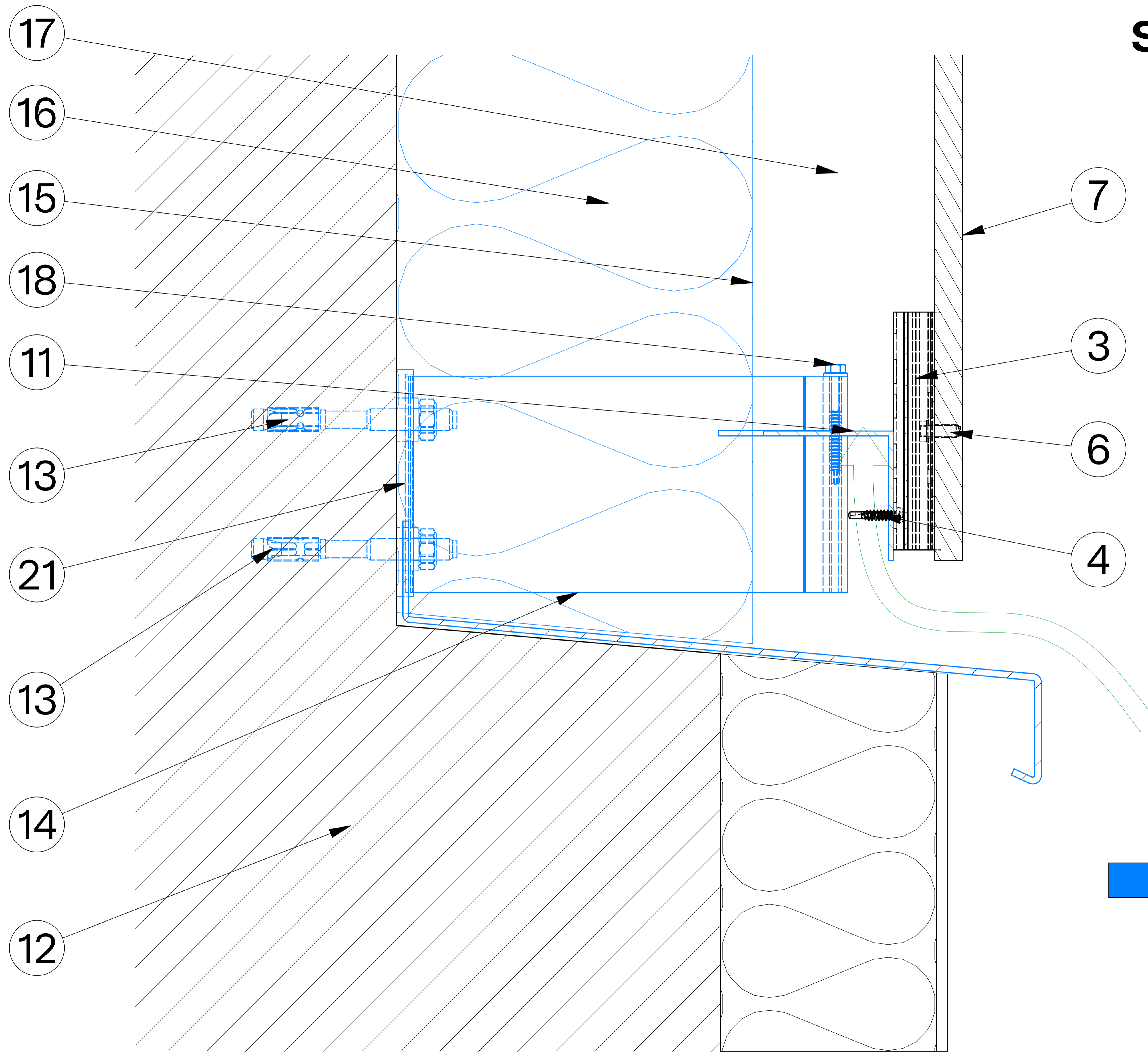
# Schnitt/section 03V



  Unterkonstruktion, nicht im Lieferumfang des Rieder-Systems  
Substructure, not part of Rieder system

Maßstab   scale <b>1:1</b>	Textur   texture	
Blattformat   sheet format <b>A1</b>	Farbe   color	
Material   material <b>öko skin</b>	Oberfläche   surface	Toleranzen   tolerances DIN ISO 2768-tS <b>Toleranzkl. m</b>
Beschreibung   description <b>Standard detail vertikal typical detail vertically</b>		Fundenfreigabe   customer approval -
Objekt   object <b>Rieder öko skin hidden fix "vertical"</b>		
<b>Rieder</b>	Objektnummer   object no. <b>Öko-Skin</b>	Datum   date <b>07.05.2025</b>
	Zeichner   designer <b>FIA / BAM</b>	Blatt   page <b>3 / 19</b>

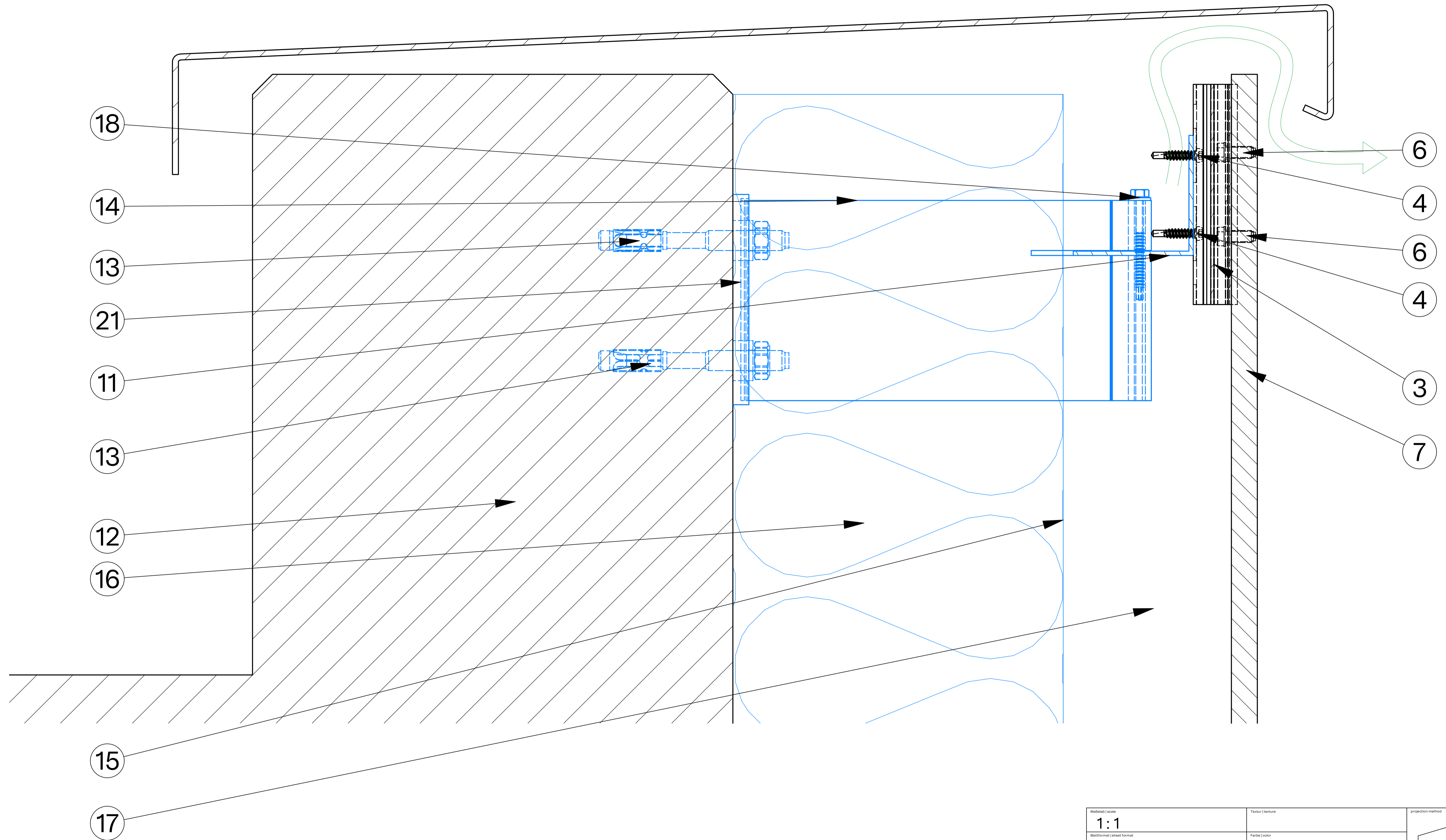
# Schnitt/section 04V

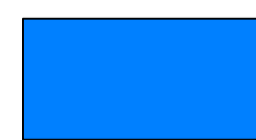


**Unterkonstruktion, nicht im Lieferumfang des Rieder-Systems**  
Substructure, not part of Rieder system

Maßstab   scale <b>1:1</b>	Textur   texture	
Blattformat   sheet format <b>A1</b>	Farbe   color	
Material   material <b>öko skin</b>	Oberfläche   surface	
Beschreibung   description <b>Abschluss unten</b> <span style="float: right;"><b>bottom</b></span>		Toleranzen   tolerances DIN ISO 2768-tS <b>Toleranzkl. m</b>
Detail <b>detail</b>		Fundierfreigabe   customer approval -
Objekt   object <b>Rieder öko skin hidden fix "vertical"</b>		
<b>Rieder</b>	Objektnummer   object no. <b>Öko-Skin</b>	Datum   date <b>07.05.2025</b>
	Zeichner   designer <b>FIA / BAM</b>	Blatt   page <b>4 / 19</b>
Abschlußnummer   call number <b>Hidden.fix.04V</b>		

# Schnitt/section 05V

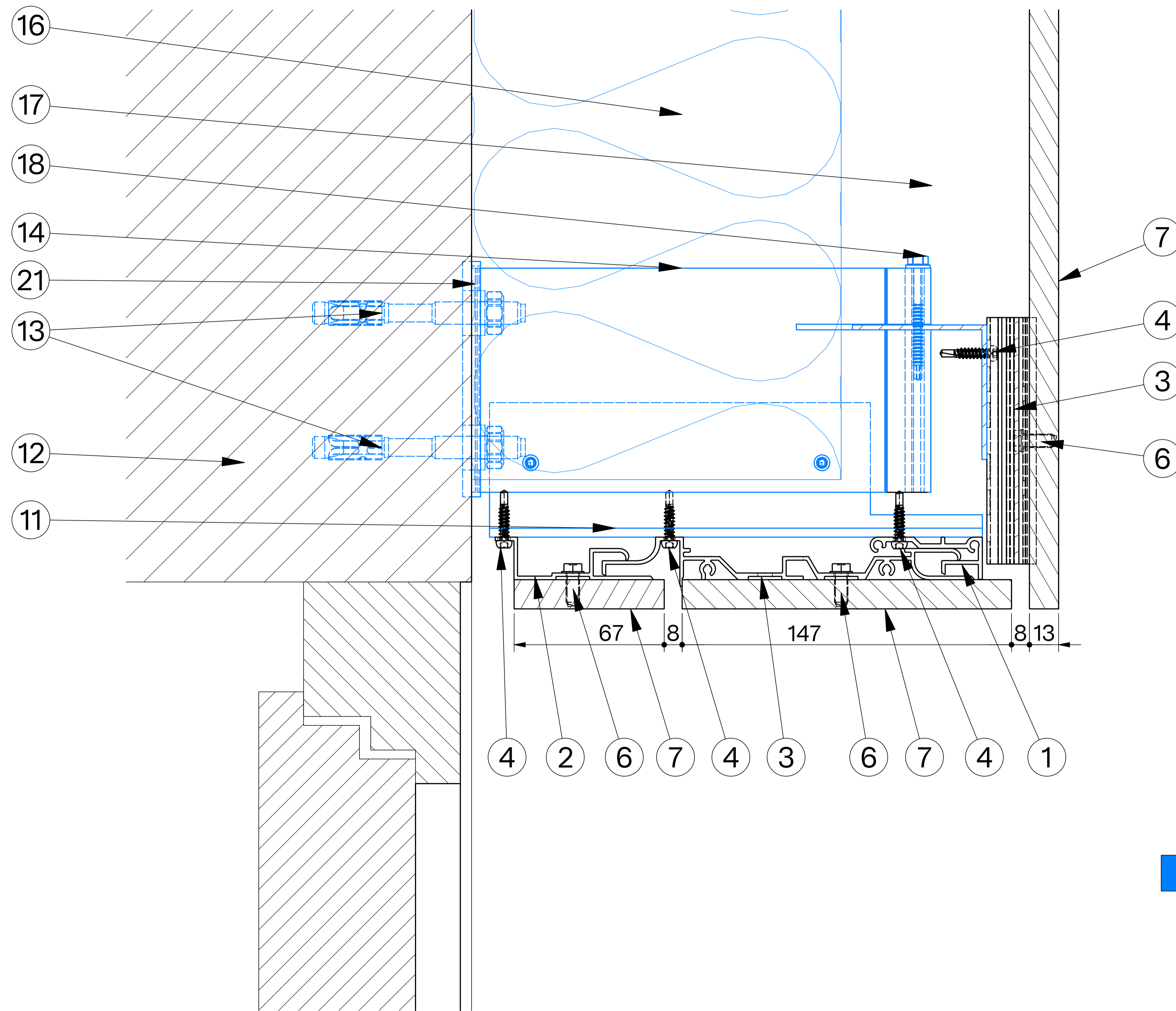


 Unterkonstruktion, nicht im Lieferumfang des Rieder-Systems  
Substructure, not part of Rieder system

Maßstab   scale <b>1:1</b>	Textur   texture	
Blattformat   sheet format <b>A1</b>	Farbe   color	
Material   material <b>öko skin</b>	Oberfläche   surface	
Beschreibung   description <b>Abschluss oben top detail</b>		Toleranzen   tolerances DIN ISO 2768-tf 1 <b>Toleranzkl. m</b> <small>Fundenfreigabe   customer approval</small> -
Objekt   object <b>Rieder öko skin hidden fix "vertical"</b>		
<b>Rieder</b>	Objektnummer   object no. <b>Öko-Skin</b>	Datum   date <b>07.05.2025</b>
	Zeichner   designer <b>FIA / BAM</b>	Blatt   page <b>5 / 19</b>
Abschlußnummer   call number <b>Hidden.fix.05V</b>		



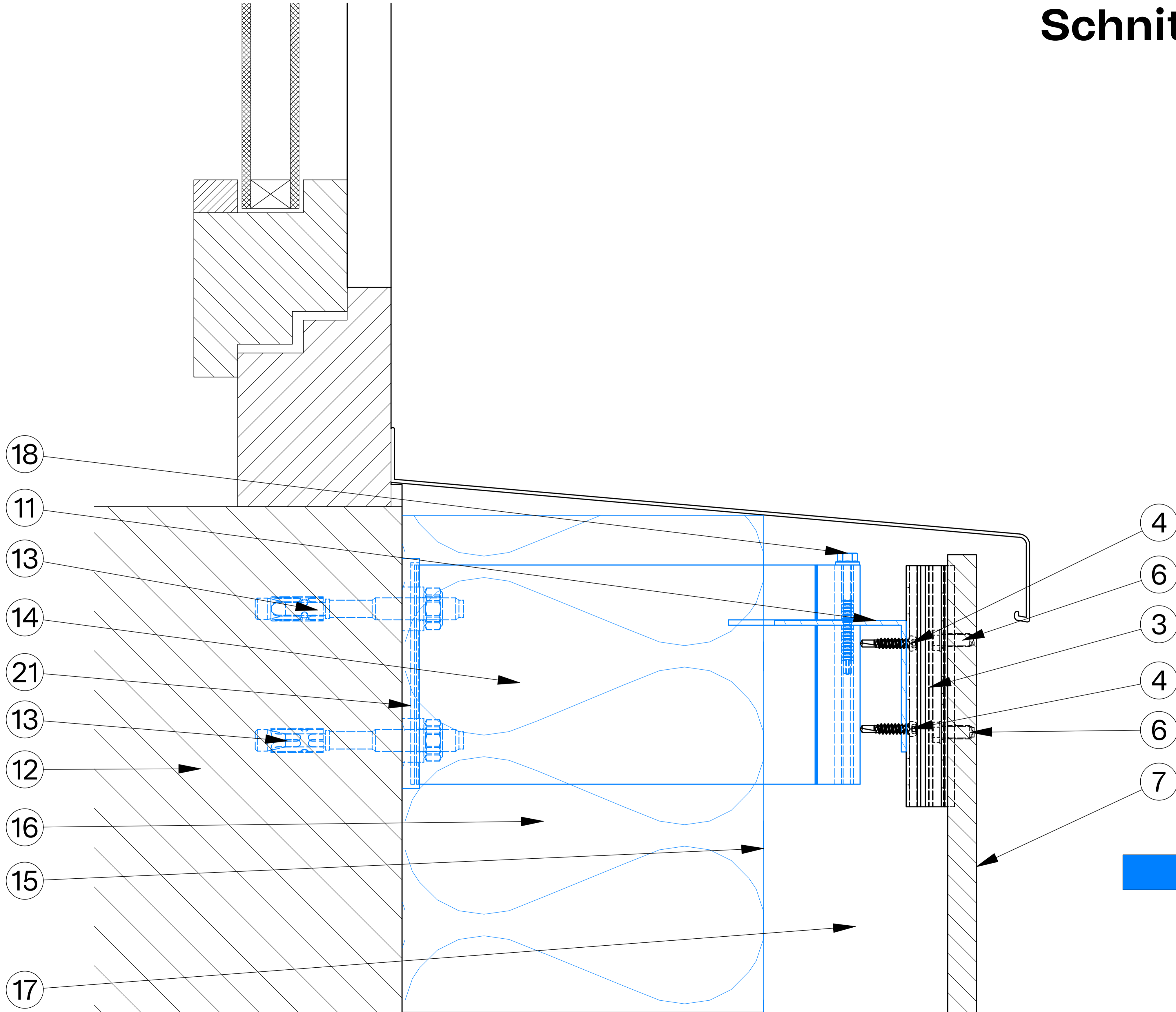
# Schnitt/section 07V



  Unterkonstruktion, nicht im Lieferumfang des Rieder-Systems  
Substructure, not part of Rieder system

Maßstab   scale <b>1:1</b>	Textur   texture	
Blattformat   sheet format <b>A1</b>	Farbe   color	
Material   material <b>öko skin</b>	Oberfläche   surface	
Beschreibung   description <b>Detail Sturz Türe/Fenster</b> <b>detail door lintel/window lintel</b>		Toleranzen   tolerances DIN ISO 2768-Ts1 <b>Toleranzkl. m</b> <small>Fundenfreigabe   customer approval</small> -
Objekt   object <b>Rieder öko skin hidden fix "vertical"</b>		
<b>Rieder</b>	Objektnummer   object no. Öko-Skin	Datum   date 07.05.2025
	Zeichner   designer FIA / BAM	Blatt   page 7 / 19
		Abschnummer   call number <b>Hidden.fix.07V</b>

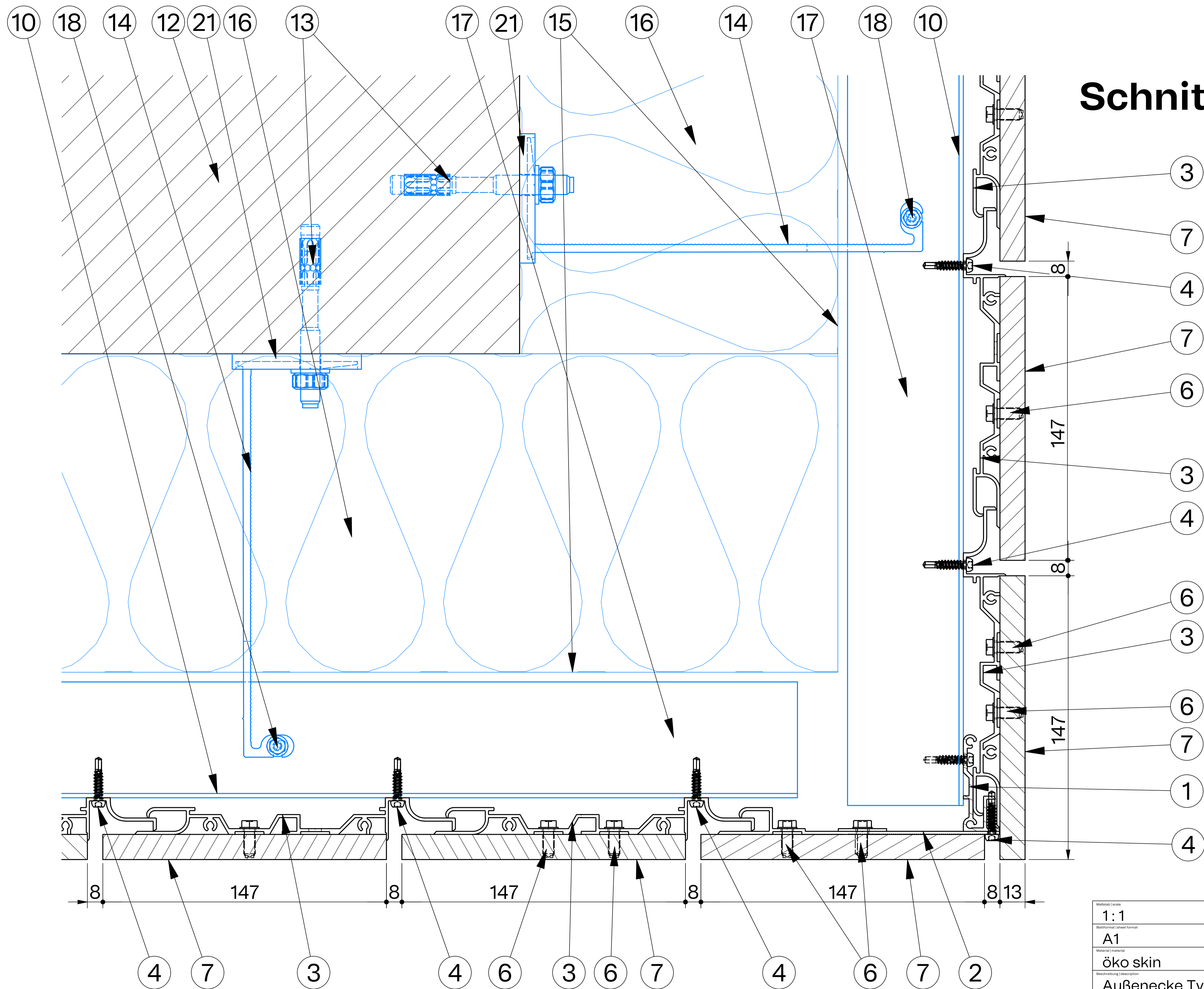
# Schnitt/section 08V




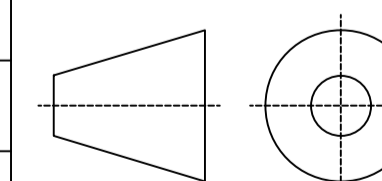
Unterkonstruktion, nicht im Lieferumfang des Rieder-Systems  
Substructure, not part of Rieder system

Maßstab   scale <b>1:1</b>	Textur   texture	
Blattformat   sheet format <b>A1</b>	Farbe   color	
Material   material <b>öko skin</b>	Oberfläche   surface	
Beschreibung   description <b>Abschluss Fenster unten V-section at window sill</b>		Toleranzen   tolerances DIN ISO 2768-tS <b>Toleranzkl. m</b>
Objekt   object <b>Rieder öko skin hidden fix "vertical"</b>		
<b>Rieder</b>	Objektnummer   object no. <b>Öko-Skin</b>	Datum   date <b>07.05.2025</b>
	Zeichner   designer <b>FIA / BAM</b>	Blatt   page <b>8 / 19</b>
		Absch.-nummer   call number <b>Hidden.fix.08V</b>

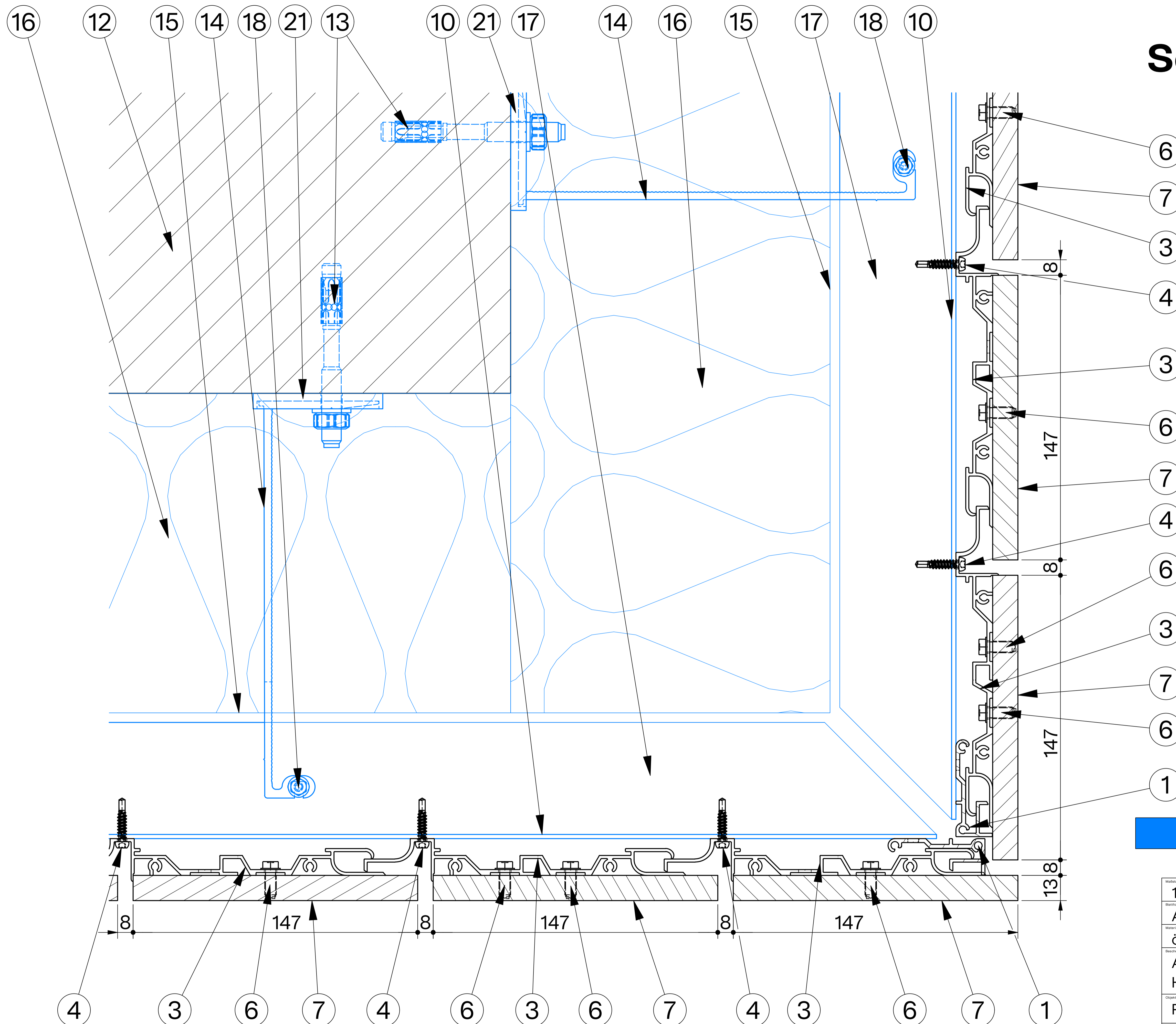
# Schnitt/section 09V



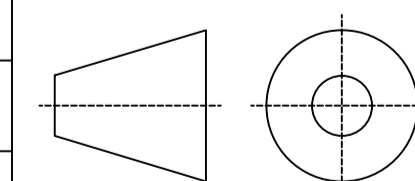
 Unterkonstruktion, nicht im Lieferumfang des Rieder-Systems  
Substructure, not part of Rieder system

Maßstab   scale <b>1:1</b>	Textur   texture	
Blattformat   sheet format <b>A1</b>	Farbe   color	
Material   material <b>öko skin</b>	Oberfläche   surface	Toleranzen   tolerances DIN ISO 2768-Ts1 <b>Toleranzkl. m</b>
Beschreibung   description <b>Außenecke Typ 1</b> <b>H-section at outside corner type 1</b>		Fundamentfreigabe   customer approval -
Objekt   object <b>Rieder öko skin hidden fix "vertical"</b>		
<b>Rieder</b>	Objektnummer   object no. Öko-Skin	Datum   date 07.05.2025
	Zeichner   designer FIA / BAM	Blatt   page 9 / 19

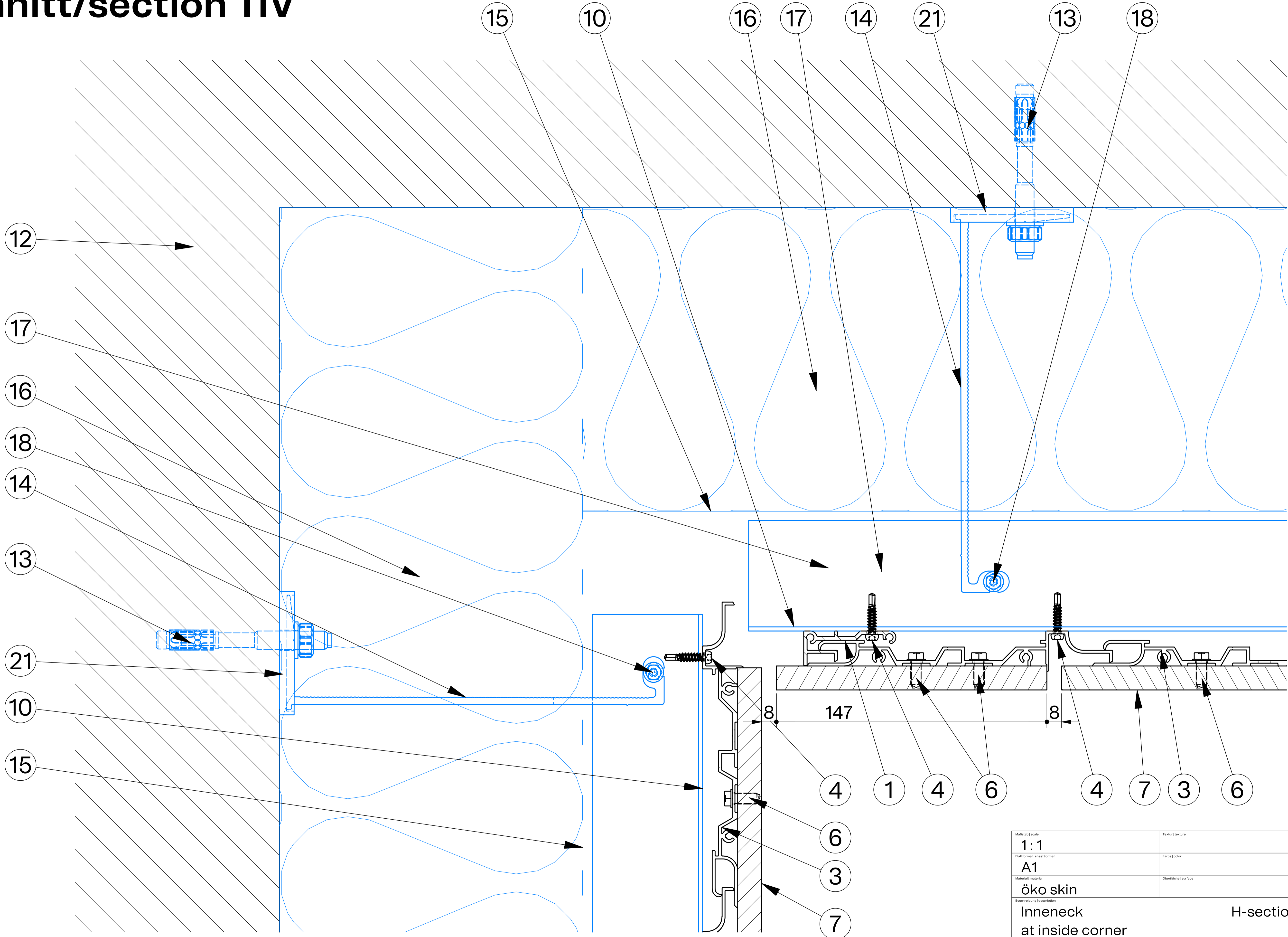
# Schnitt/section 10V



 Unterkonstruktion, nicht im Lieferumfang des Rieder-Systems  
Substructure, not part of Rieder system

Maßstab   scale <b>1:1</b>	Textur   texture	
Blattformat   sheet format <b>A1</b>	Farbe   color	
Material   material <b>öko skin</b>	Oberfläche   surface	
Bezeichnung   description <b>Außenecke Typ 2 H-section at outside corner type 2</b>		Toleranzen   tolerances DIN ISO 2768-Ts 1 <b>Toleranzkl. m</b>
Objekt   object <b>Rieder öko skin hidden fix "vertical"</b>		
<b>Rieder</b>	Objektnummer   object nr. <b>Öko-Skin</b>	Datum   date <b>07.05.2025</b>
	Zeichner   designer <b>FIA / BAM</b>	Blatt   page <b>10 / 19</b>
Abschlußnummer   call number <b>hidden.fix.10V</b>		

# Schnitt/section 11V

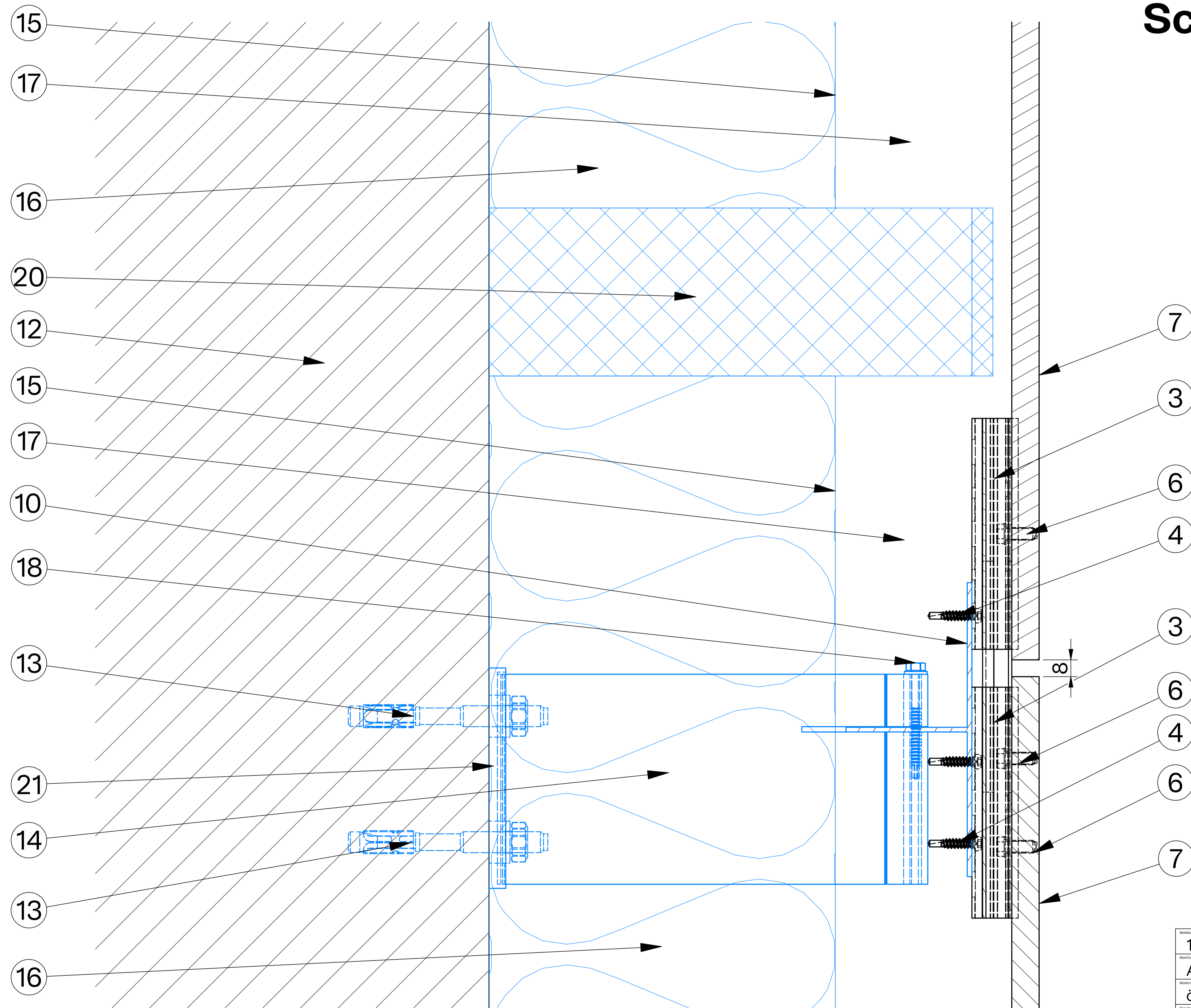



**Unterkonstruktion, nicht im Lieferumfang des Rieder-Systems**  
 Substructure, not part of Rieder system

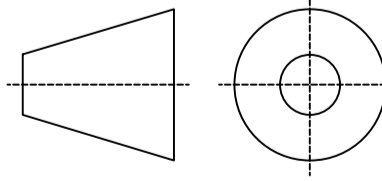
Maßstab   scale <b>1:1</b>	Textur   texture	
Blattformat   sheet format <b>A1</b>	Farbe   color	
Material   material <b>öko skin</b>	Oberfläche   surface	
Bezeichnung   description <b>Inneneck at inside corner</b>	<b>H-section</b>	Toleranzen   tolerances DIN ISO 2768-tf 1 <b>Toleranzkl. m</b>
Objekt   object <b>Rieder öko skin hidden fix "vertical"</b>		

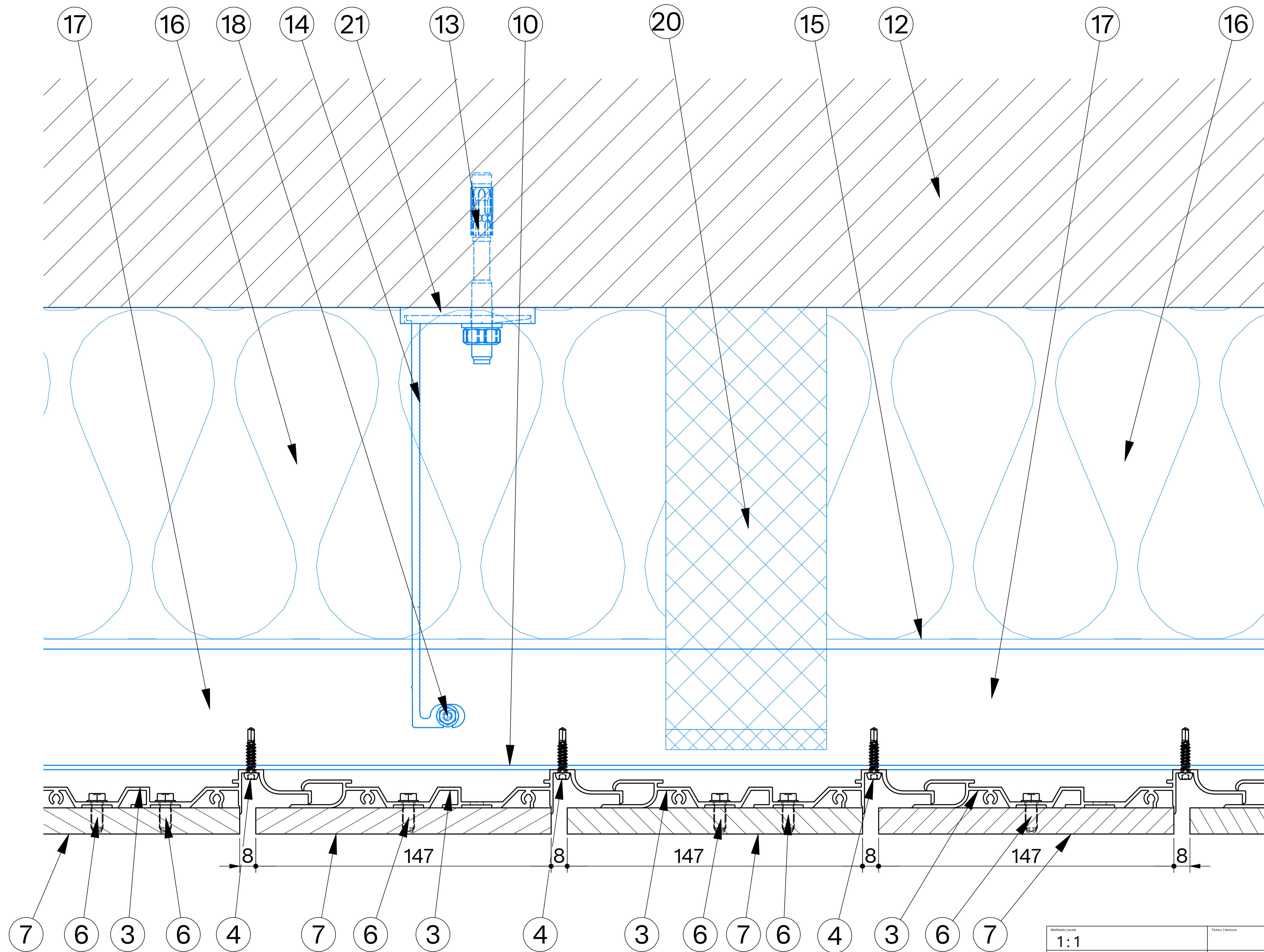
<b>Rieder</b>	Objektnummer   object no. <b>Öko-Skin</b>	Datum   date <b>07.05.2025</b>	Abzählnummer   call number <b>hidden.fix.11V</b>
	Zeichner   designer <b>FIA / BAM</b>	Blatt   page <b>-</b>	Blatt   page <b>11 / 19</b>

# Schnitt/section 12V



 Unterkonstruktion, nicht im Lieferumfang des Rieder-Systems  
Substructure, not part of Rieder system

Maßstab   scale <b>1:1</b>	Textur   texture	
Blattformat   sheet format <b>A1</b>	Farbe   color	
Material   material <b>öko skin</b>	Oberfläche   surface	
Beschreibung   description <b>Brandsperr horizontal V-section at cavity closer</b>		Toleranzen   tolerances DIN ISO 2768-tS <b>Toleranzkl. m</b>
Objekt   object <b>Rieder öko skin hidden fix "vertical"</b>		
<b>Rieder</b>	Objektnummer   object no. <b>Öko-Skin</b>	Datum   date <b>07.05.2025</b>
	Zeichner   designer <b>FIA / BAM</b>	Blatt   page <b>12 / 19</b>
		Abzählnummer   call number <b>hidden.fix.12V</b>

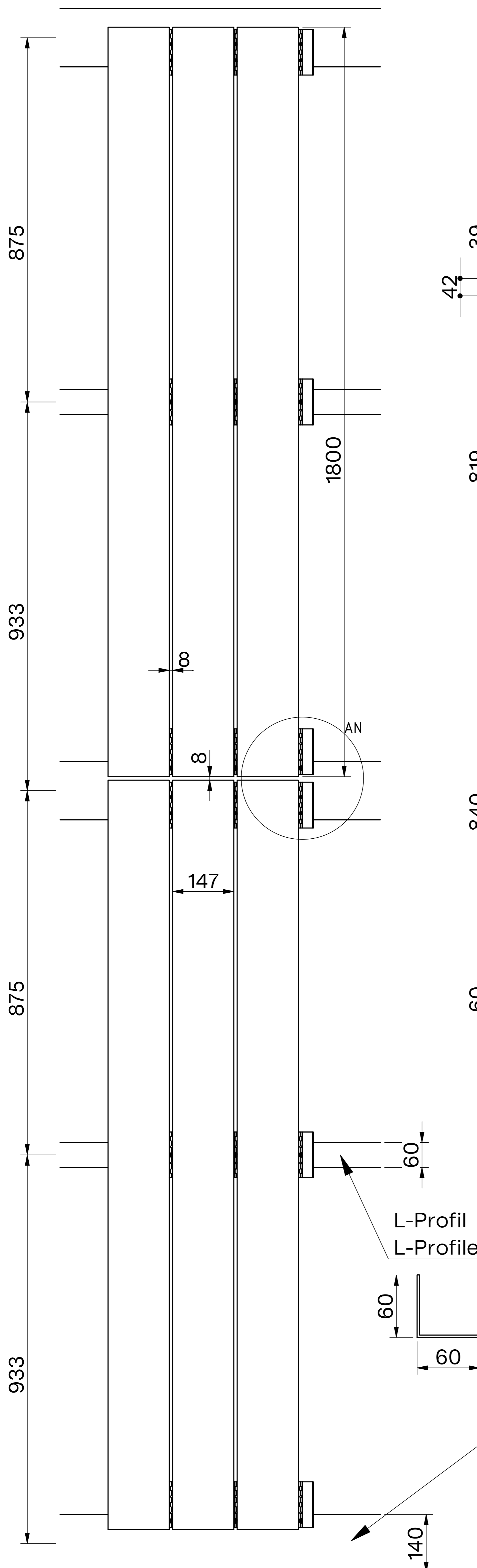


# Schnitt/section 13V

     Unterkonstruktion, nicht im Lieferumfang des Rieder-Systems  
 Substructure, not part of Rieder system

Maßstab   scale <b>1:1</b>	Textur   texture	
Blattformat   sheet format <b>A1</b>	Farbe   color	
Material   material <b>öko skin</b>	Oberfläche   surface	
Bezeichnung   description <b>Brandsperr vertikale cavity closer</b>	H-section at	Toleranzkl. m Tolerances   tolerances DIN ISO 2768-tS1 Fundierfreigabe   customer approval -
Objekt   object <b>Rieder öko skin hidden fix "vertical"</b>		
<b>Rieder</b>	Objektnummer   object no. <b>Öko-Skin</b>	Datum   date <b>07.05.2025</b>
	Zeichner   designer <b>FIA / BAM</b>	Blatt   page <b>13 / 19</b>
Abschlußnummer   call number <b>hidden.fix.13V</b>		

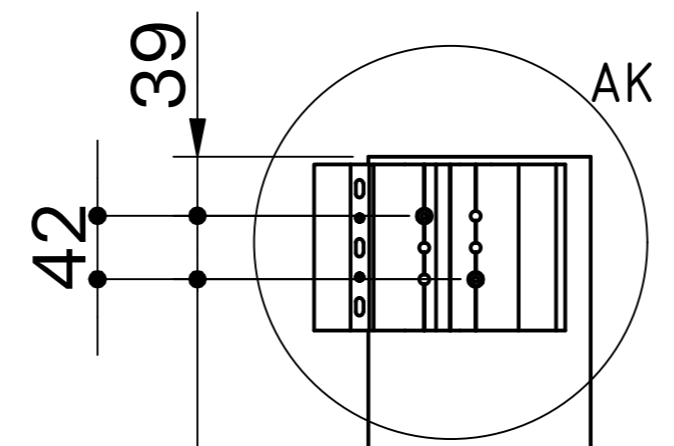
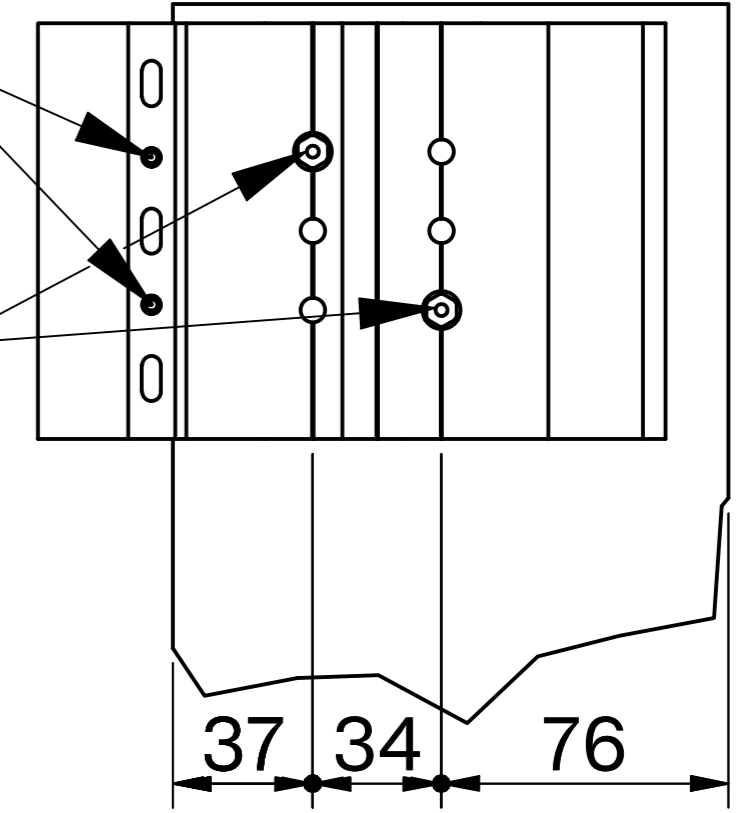
# KREUZVERSATZ MIT 3 FUGENCLIPS / CROSS OFFSET WITH 3 CLIPS



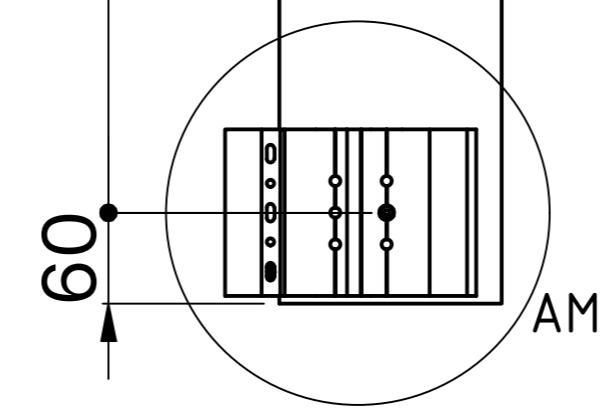
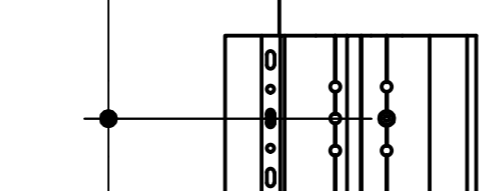
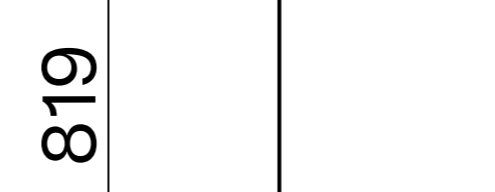
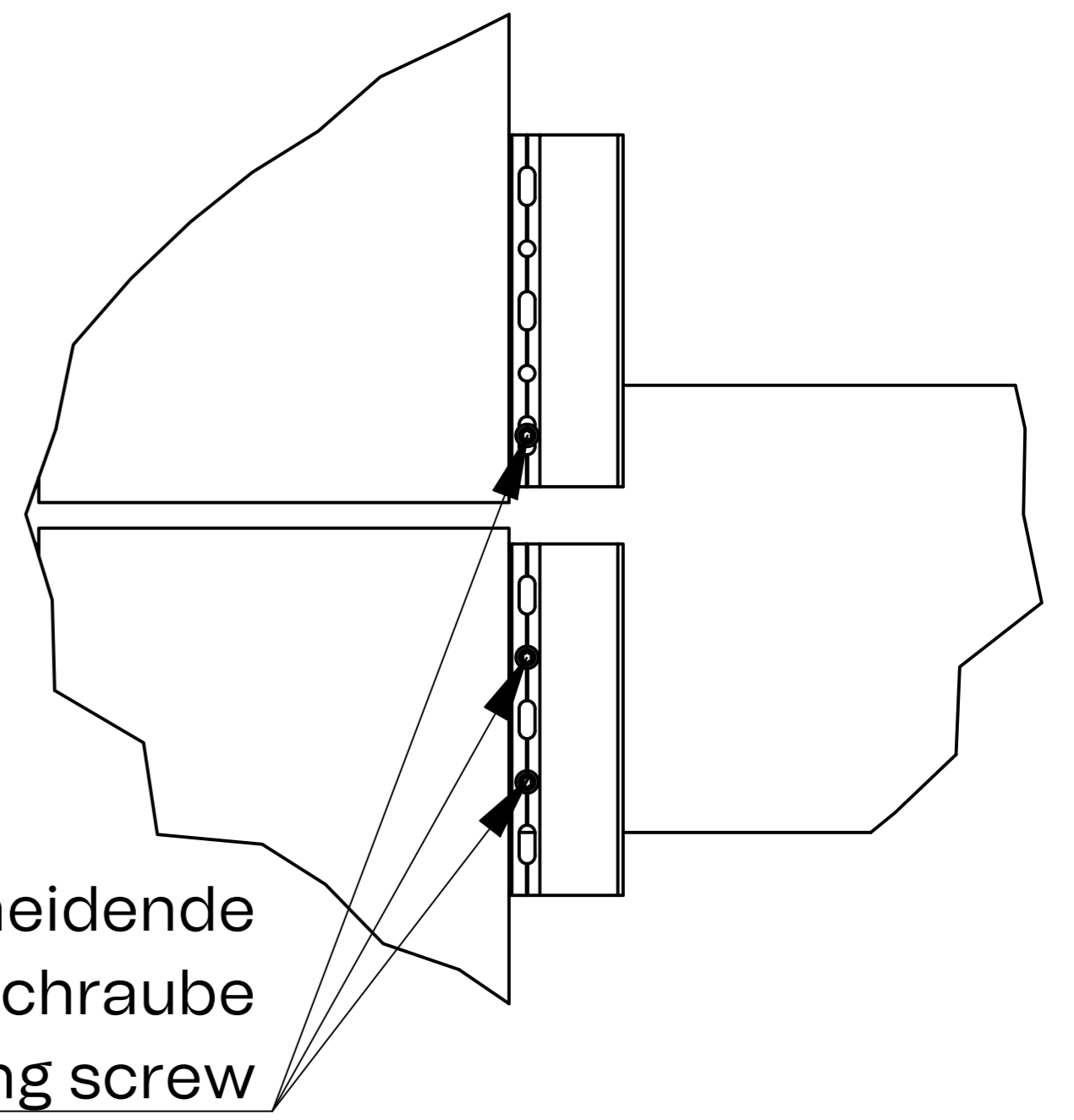
Selbstschneidende Schraube  
Self cutting screw

Rieder Power Anchor

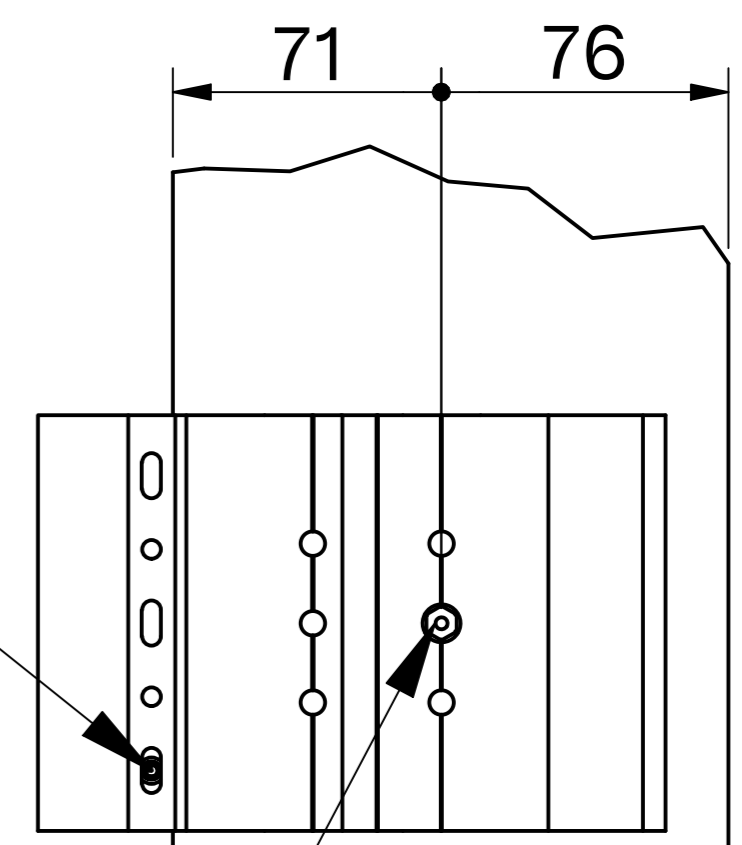
AK ( 1 : 2 )



AN ( 1 : 2 )



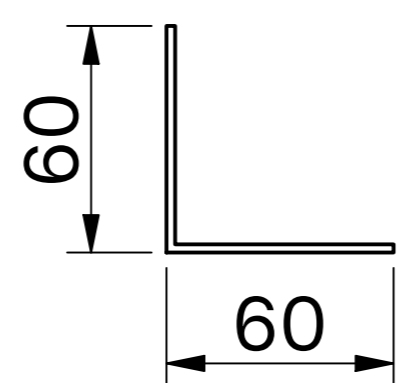
AM ( 1 : 2 )



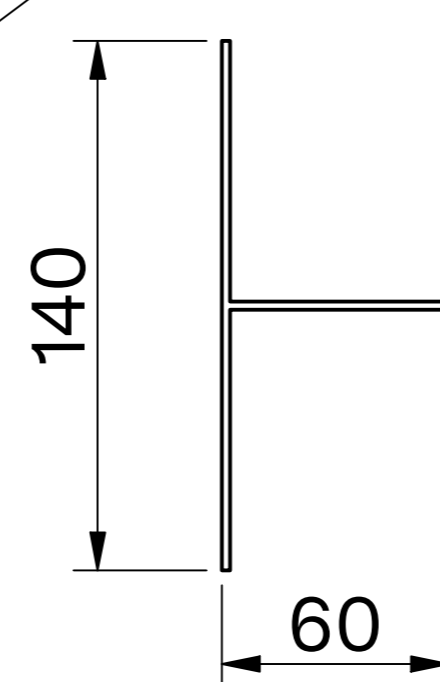
Selbstschneidende Schraube  
Self cutting screw

Rieder Power Anchor

L-Profil  
L-Profile



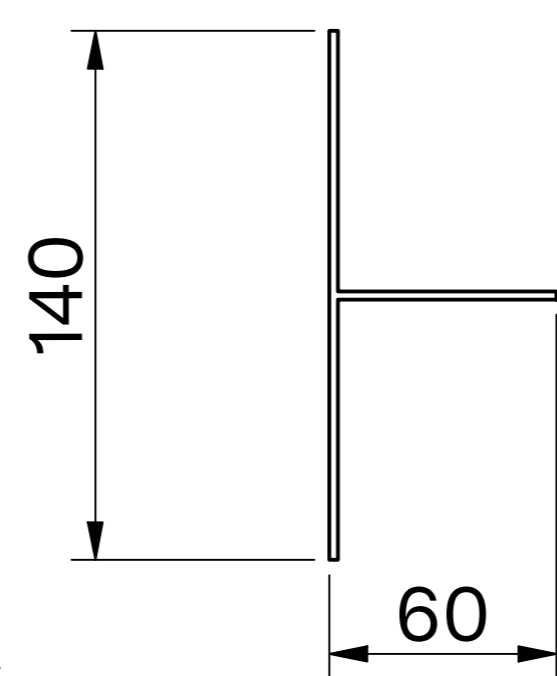
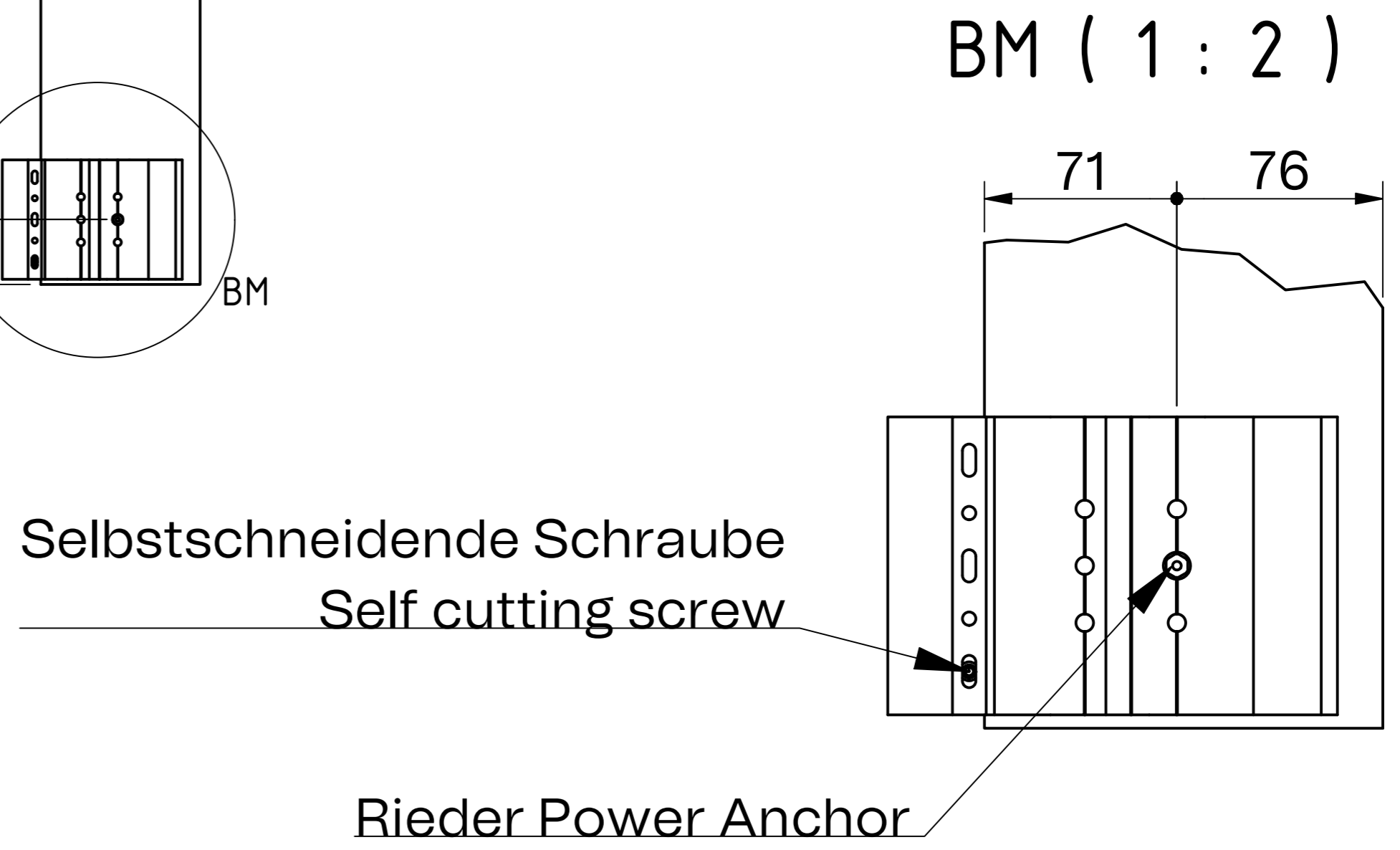
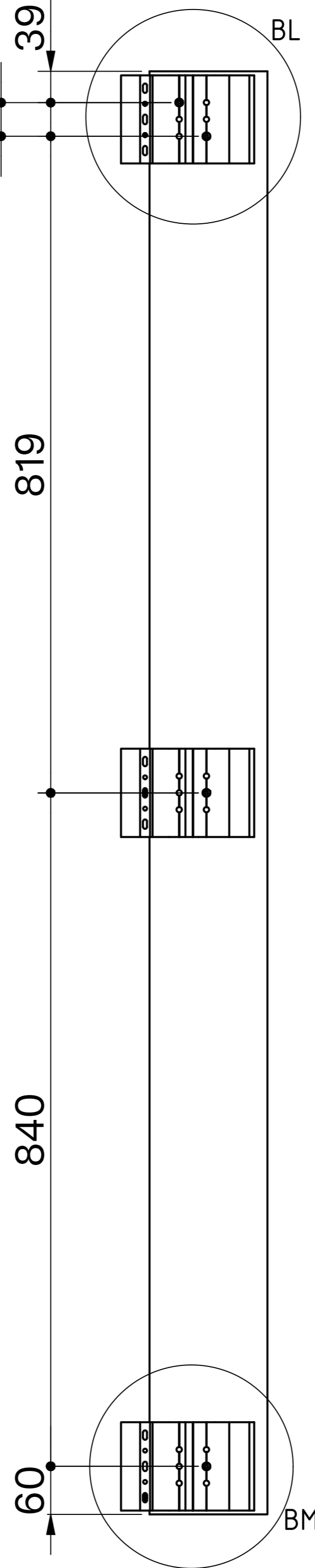
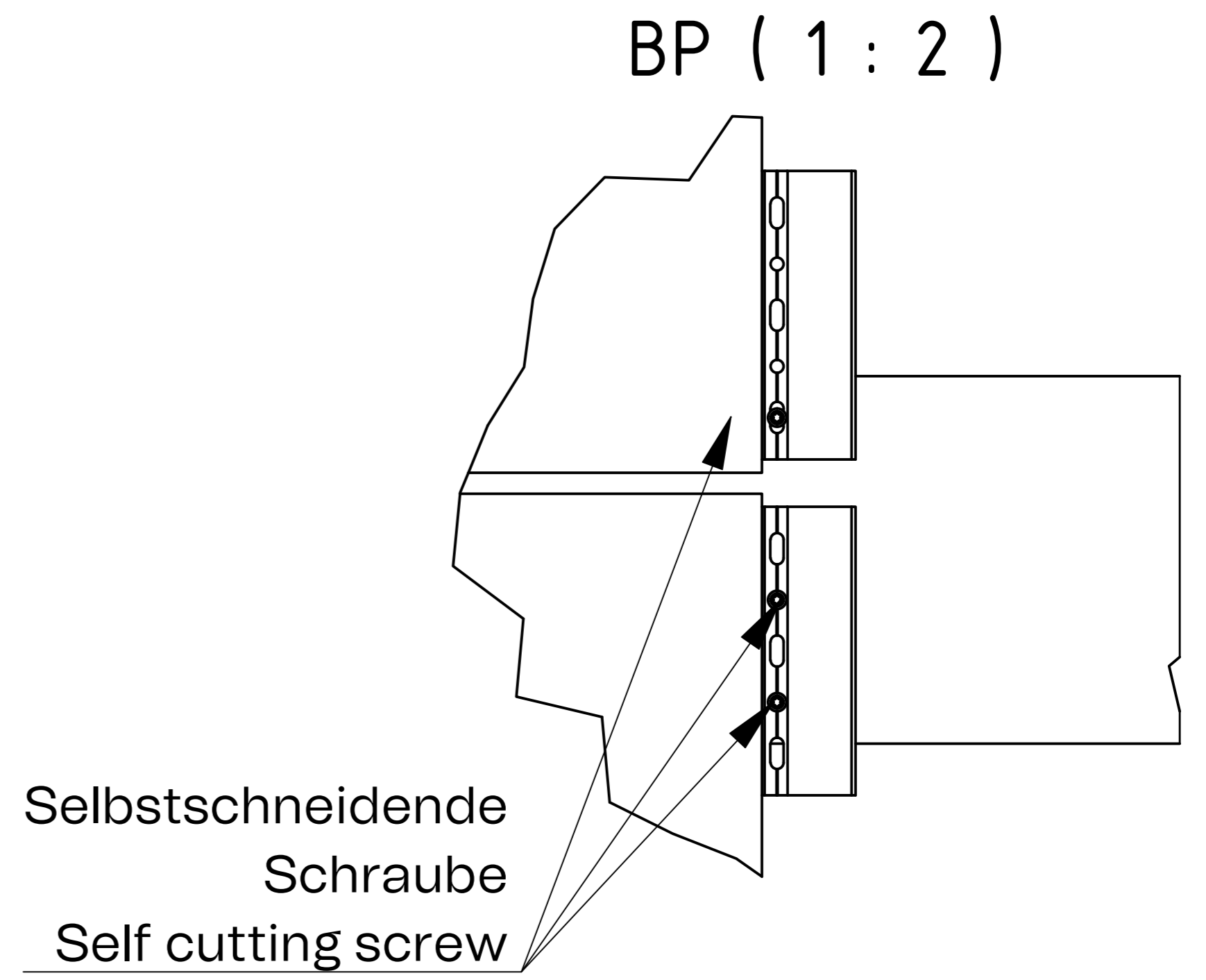
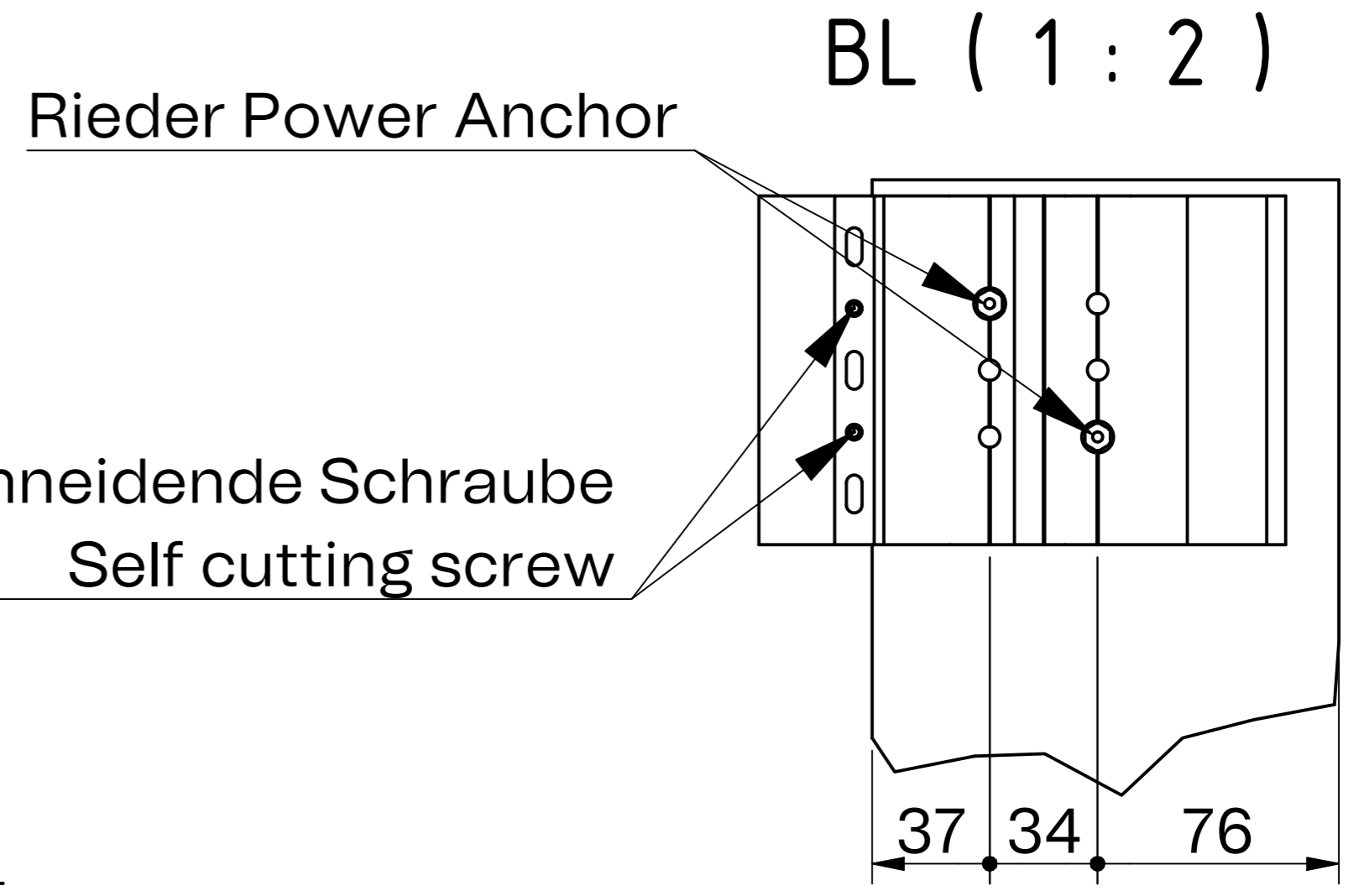
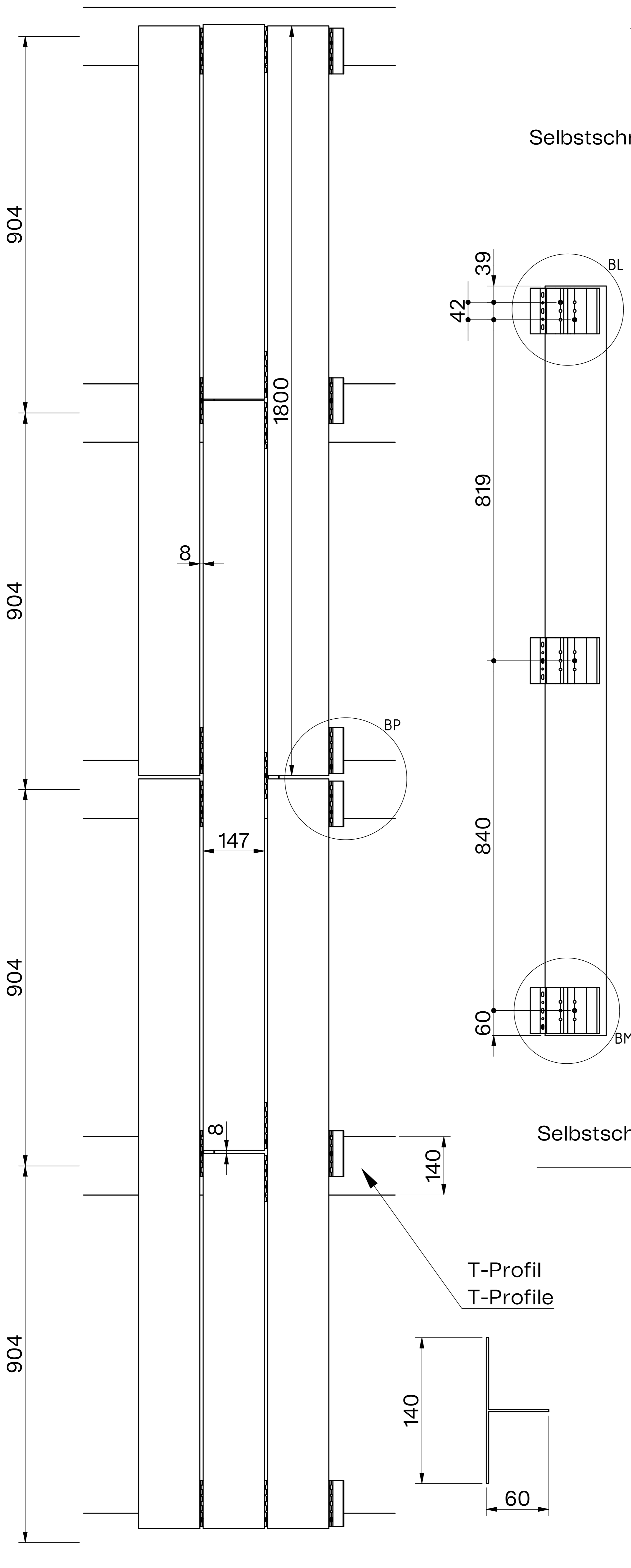
T-Profil  
T-Profile



Maßstab   Scale 1:5/1:2	Textur   texture	Projektionsmethode
Blatttyp   Sheet format A1	Farbe   color	
Material   Material Öko skin	Oberfläche   surface	
Beschreibung   Description Deckungsarten und Verlegemuster Covering types and laying patterns		Spezifikationsnormen   Standards Toleranzkl. m
Objektname Rieder öko skin hidden fix "vertical"		
Objektnummer   Object no.	Datum   Date	Zeichnungsnummer   Drawing number
Rieder	Öko-Skin	07.05.2025
Zachner   Designer FIA / BAM	Stück   Pieces	Blatt   Page 14 / 19



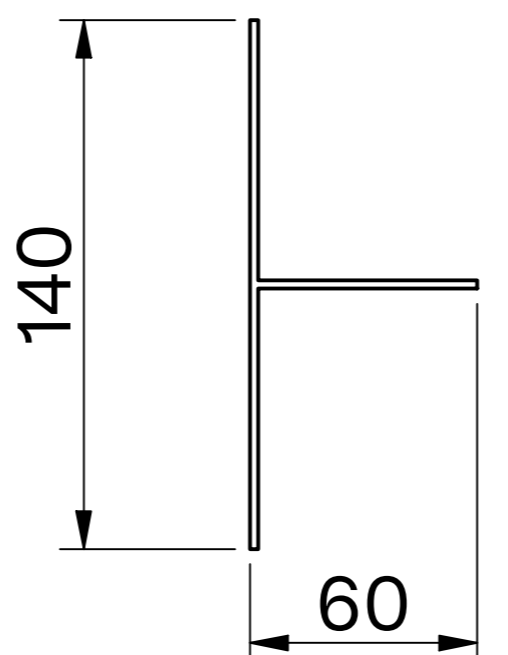
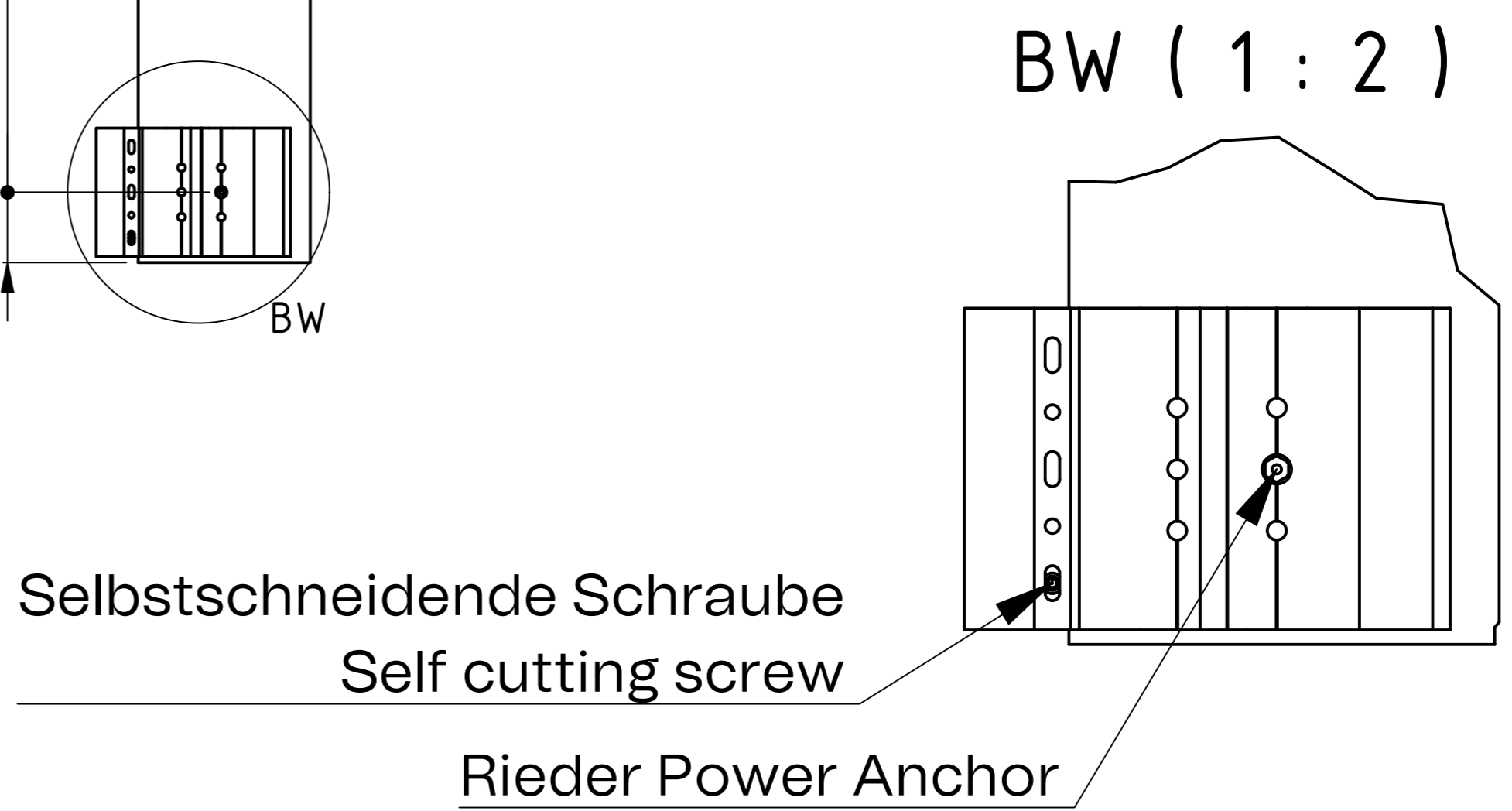
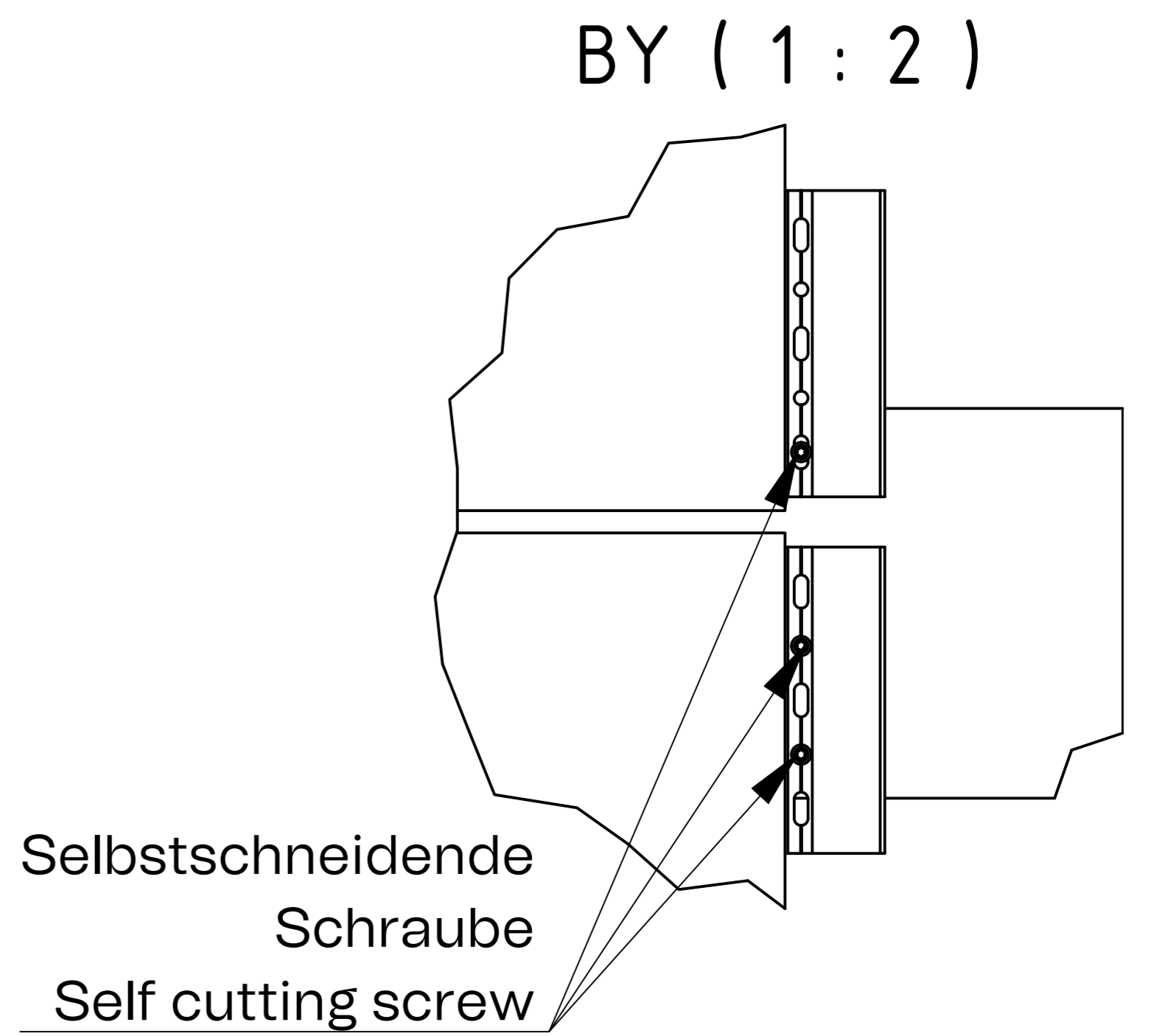
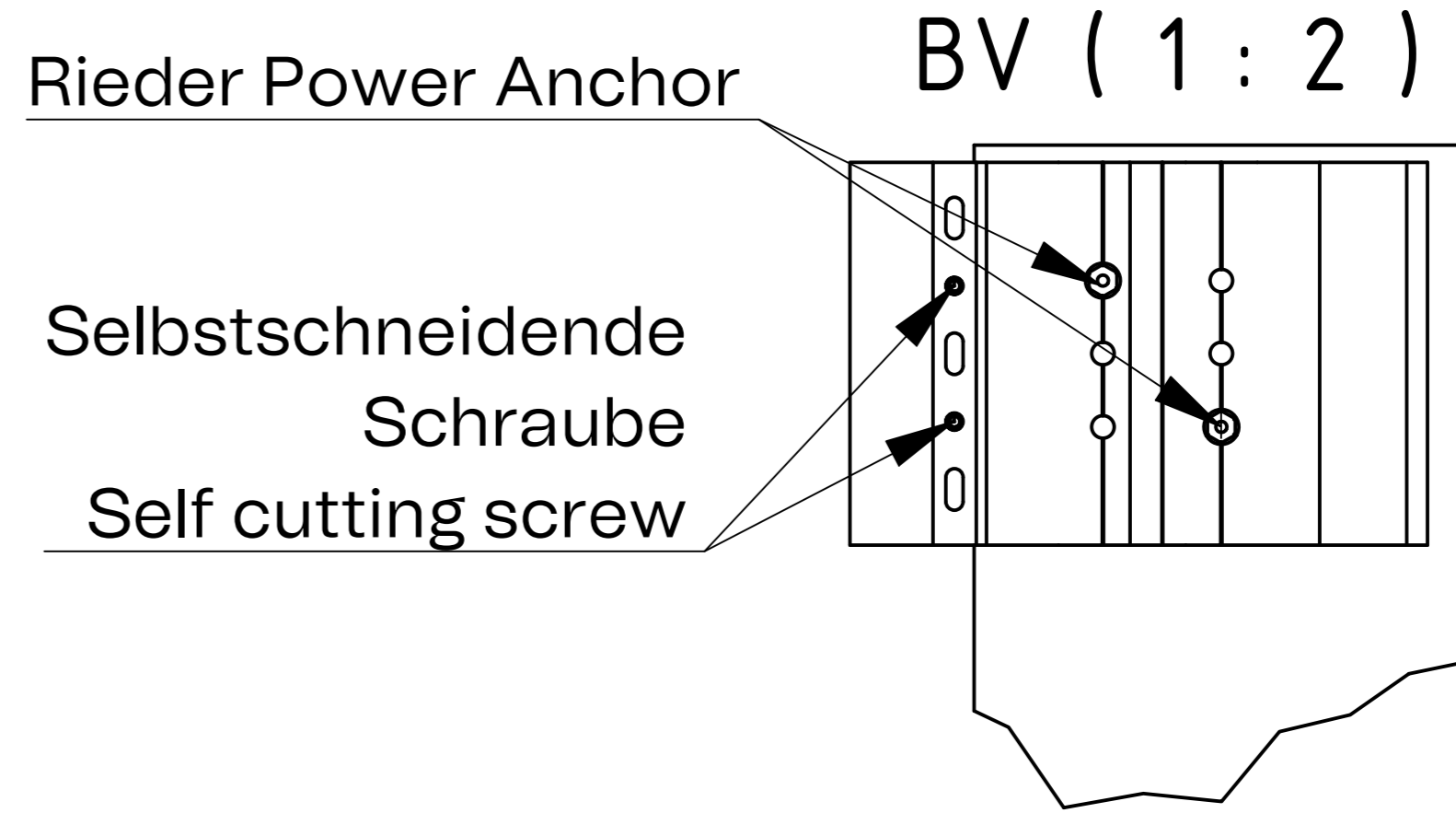
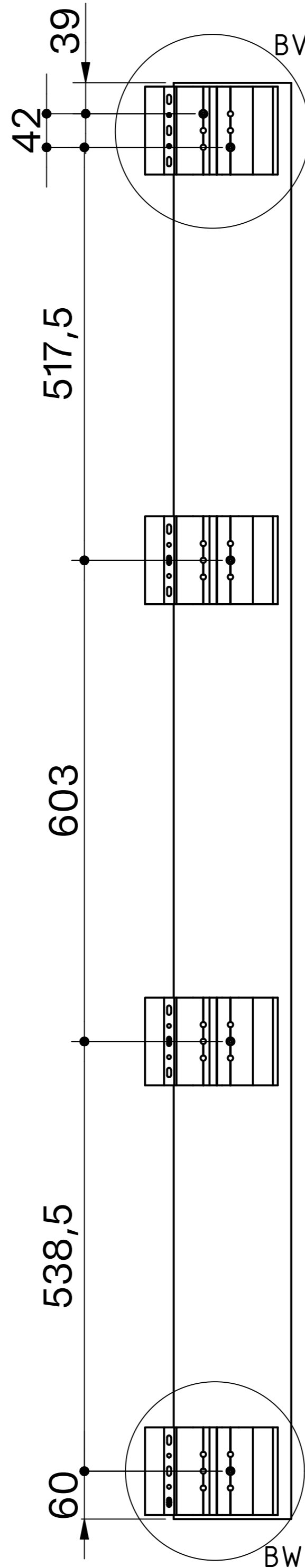
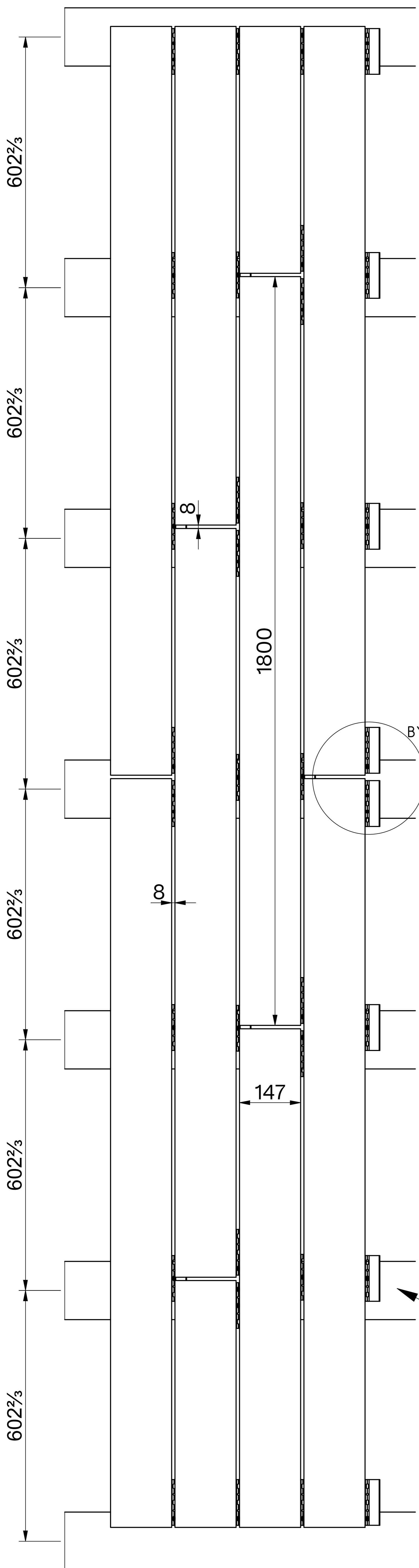
# HALBVERSATZ MIT 3 FUGENCLIPS / CROSS OFFSET WITH 3 CLIPS



Maßstab / scale <b>1:5 / 1:2</b>	Textur / texture	Projektionsmethode 
Blattformat / sheet format <b>A1</b>	Farbe / color	
Material / material <b>öko skin</b>	Oberfläche / surface	
Beschreibung / description <b>Deckungsarten und Verlegemuster Covering types and laying patterns</b>		Toleranzen / tolerances DIN ISO 2768-Ts1 <b>Toleranzkl. m</b>
Objekt / object <b>Rieder öko skin hidden fix "vertical"</b>		
<b>Rieder</b>	Objektnummer / object-nr. <b>Öko-Skin</b>	Datum / date <b>07.05.2025</b>
Zeichner / designer <b>FIA / BAM</b>	Blatt / piece <b>-</b>	Blattnummer / call number <b>hidden.fix.16V</b>
		Blatt / page <b>16 / 19</b>



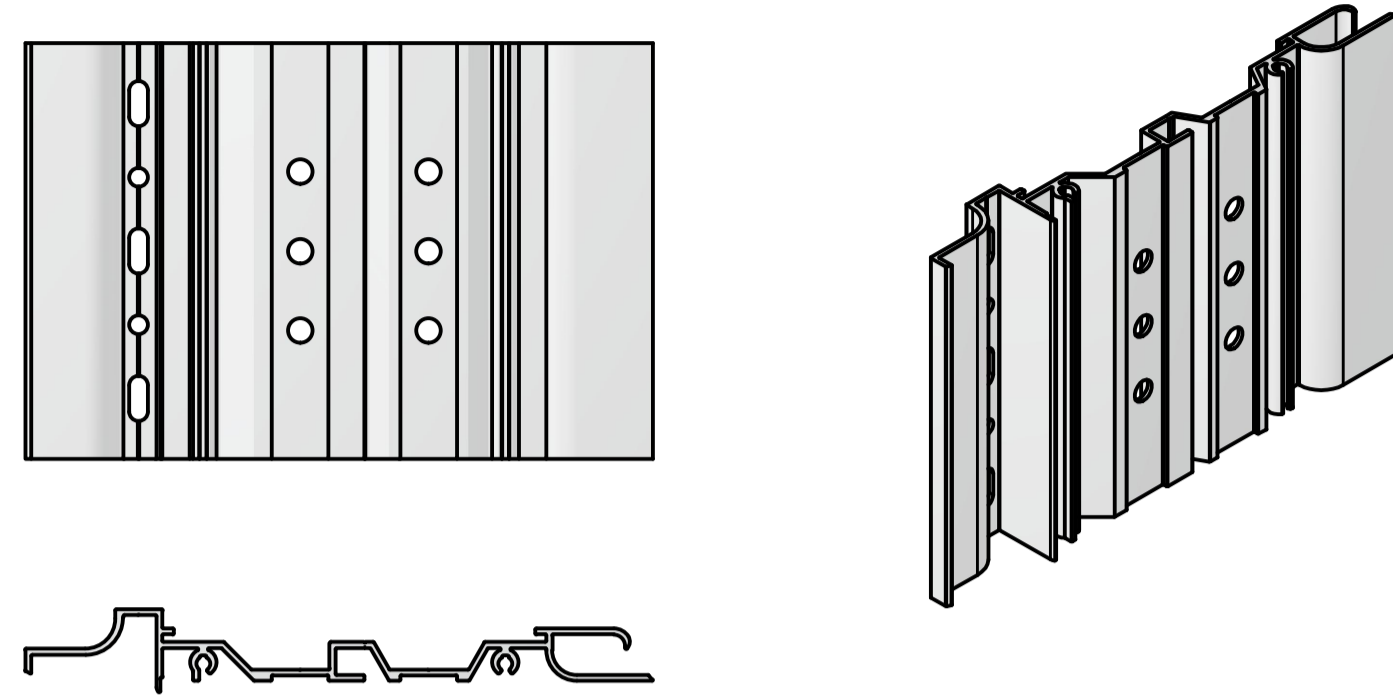
**DRITTELVERSATZ / THIRD OFFSET**



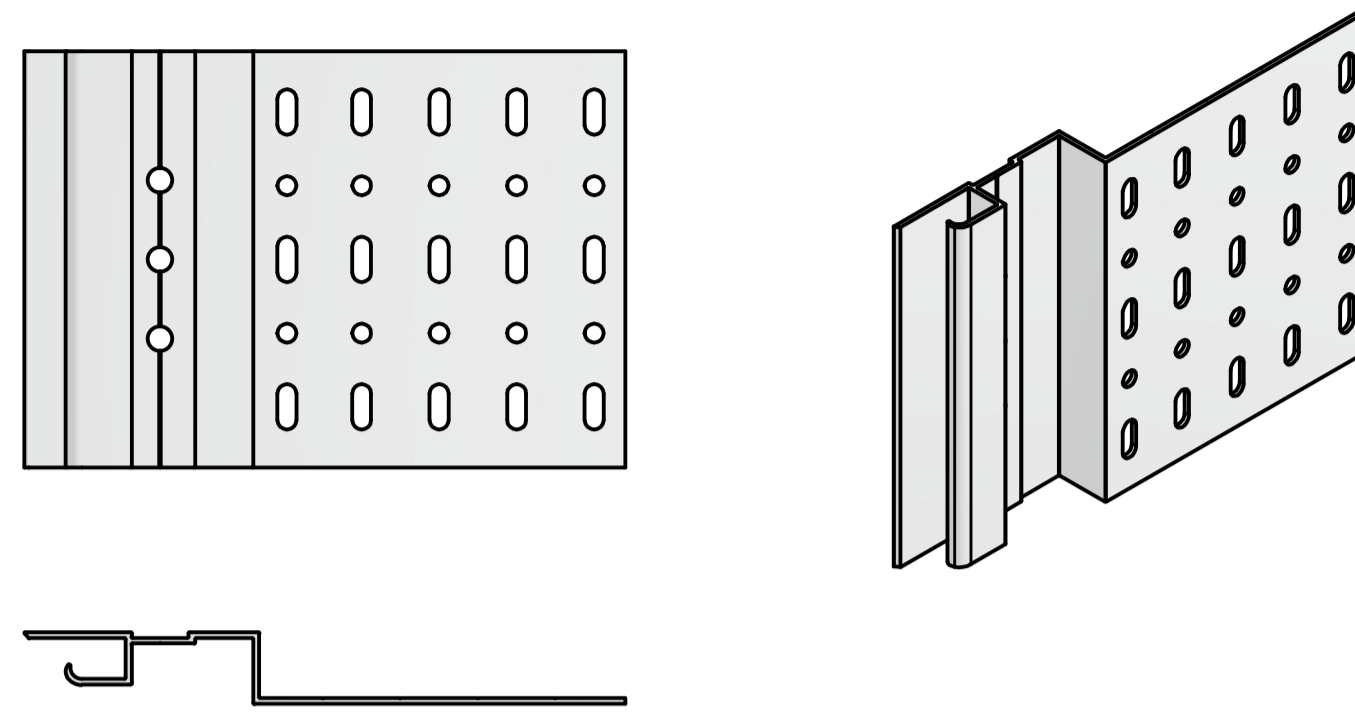
Maßstab / scale <b>1:5 / 1:2</b>	Textur / texture	Projektionsmethode 
Blattformat / sheet format <b>A1</b>	Farbe / color	
Material / material <b>öko skin</b>	Oberfläche / surface	
Beschreibung / description <b>Deckungsarten und Verlegemuster Covering types and laying patterns</b>		Toleranzen / tolerances DIN ISO 2768-Ts1 <b>Toleranzkl. m</b>
Objekt / object <b>Rieder öko skin hidden fix "vertical"</b>		
<b>Rieder</b>	Objektnummer / object nr. <b>Öko-Skin</b>	Datum / date <b>07.05.2025</b>
Zeichner / designer <b>FIA / BAM</b>	Blatt / piece -	Blattnummer / call number <b>hidden.fix.18V</b>
		Blatt / page <b>18 / 19</b>

# öko skin Bauteile / öko skin parts

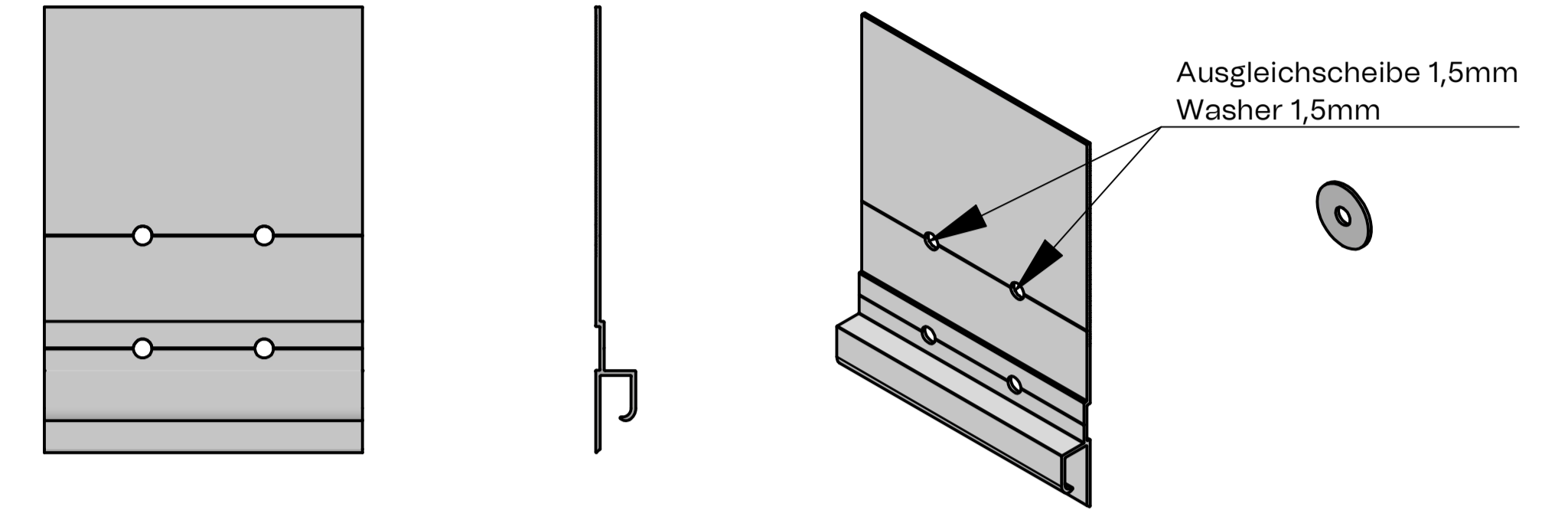
Befestigungs-Clip für RPA (1 : 2)  
Back clip for RPA (1 : 2)  
Artikel | article 300049



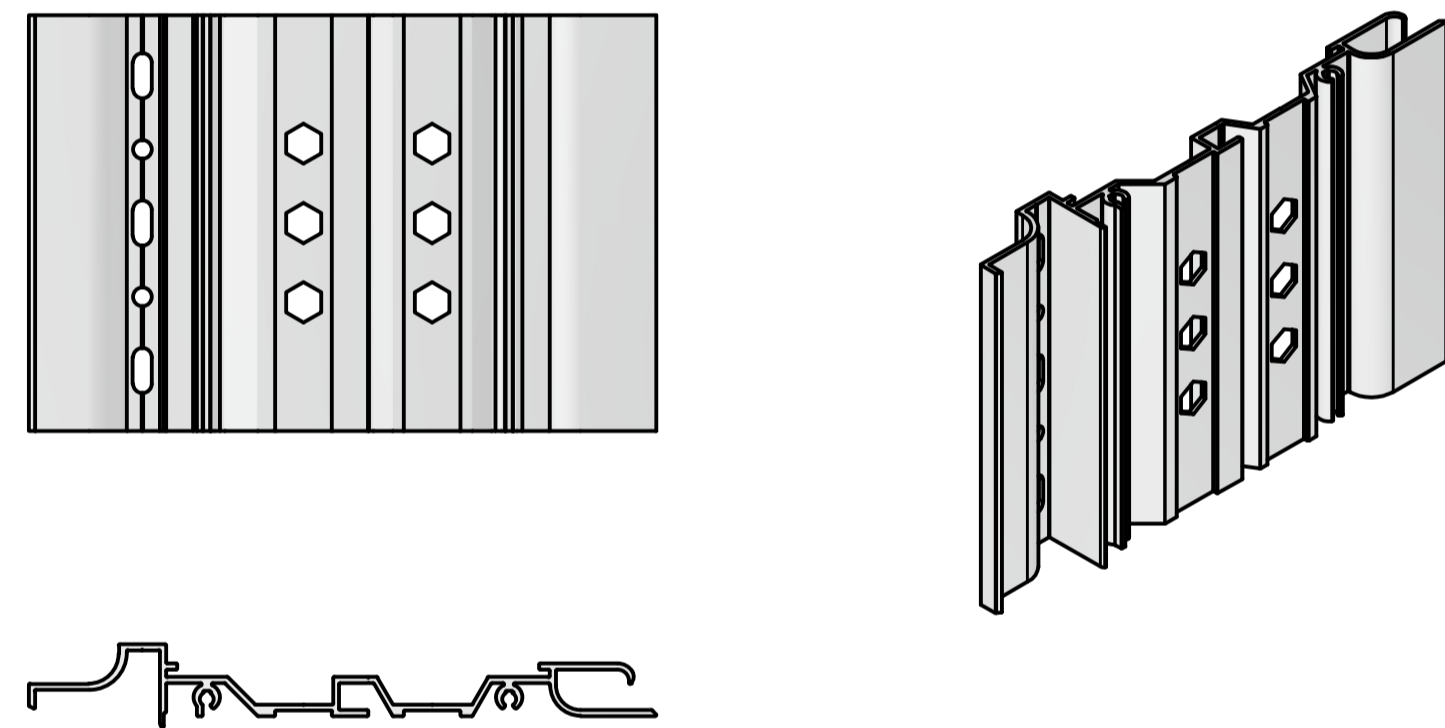
Abschlussclip vertical für RPA (1 : 2)  
End clip vertical installation for RPA (1 : 2)  
Artikel | article 300055



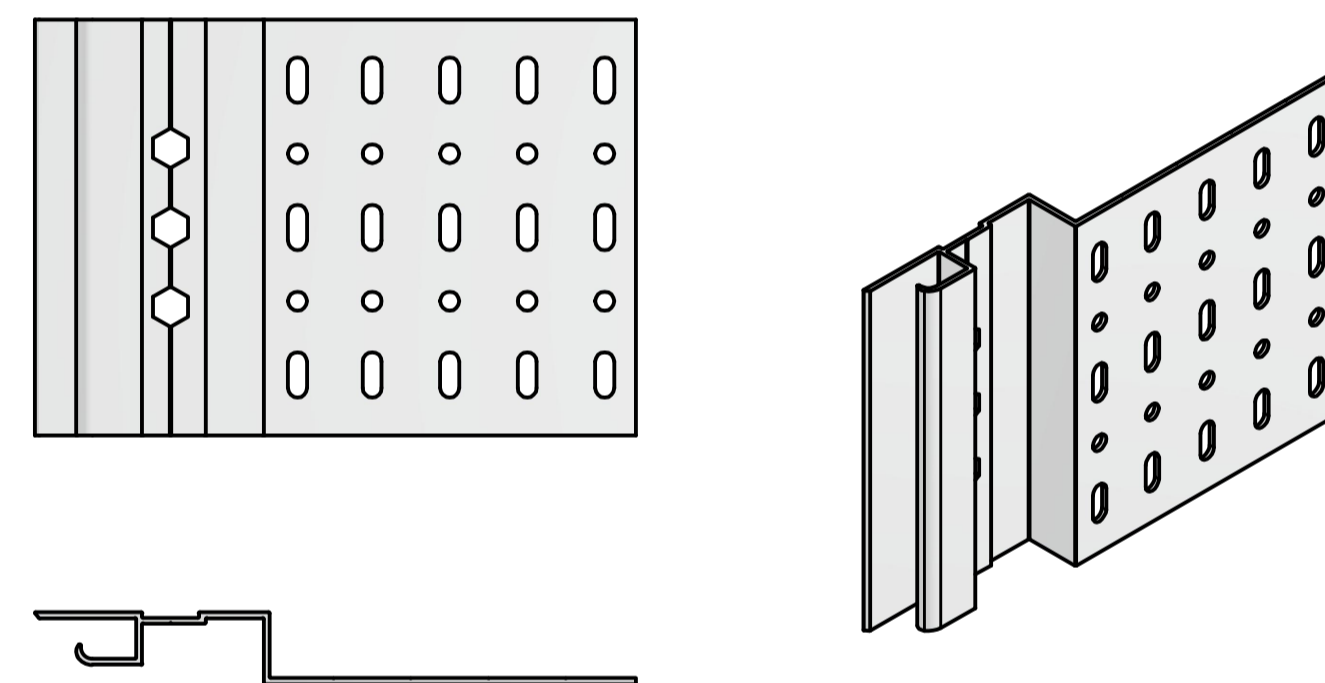
Abschlussclip vertical für RPA (1 : 2)  
End clip vertical installation for RPA (1 : 2)  
Artikel | article 300664



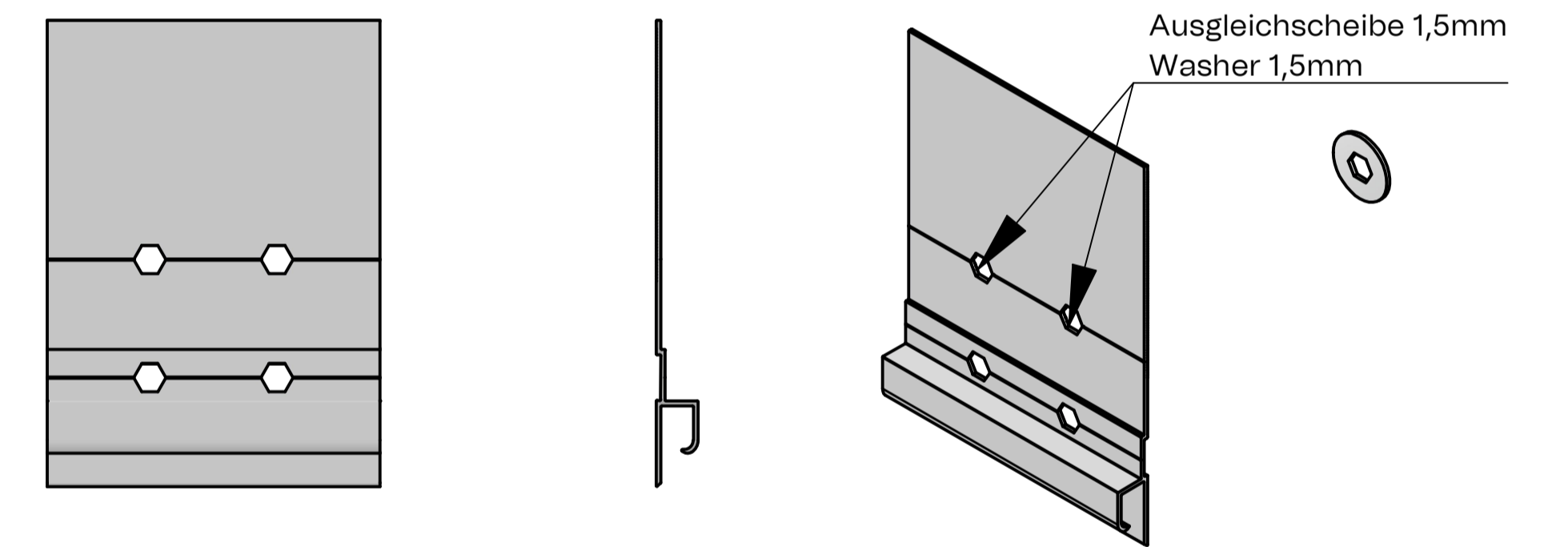
Befestigungs-Clip für Keil Anker (1 : 2)  
Back clip for Keil anchor (1 : 2)  
Artikel | article 301658



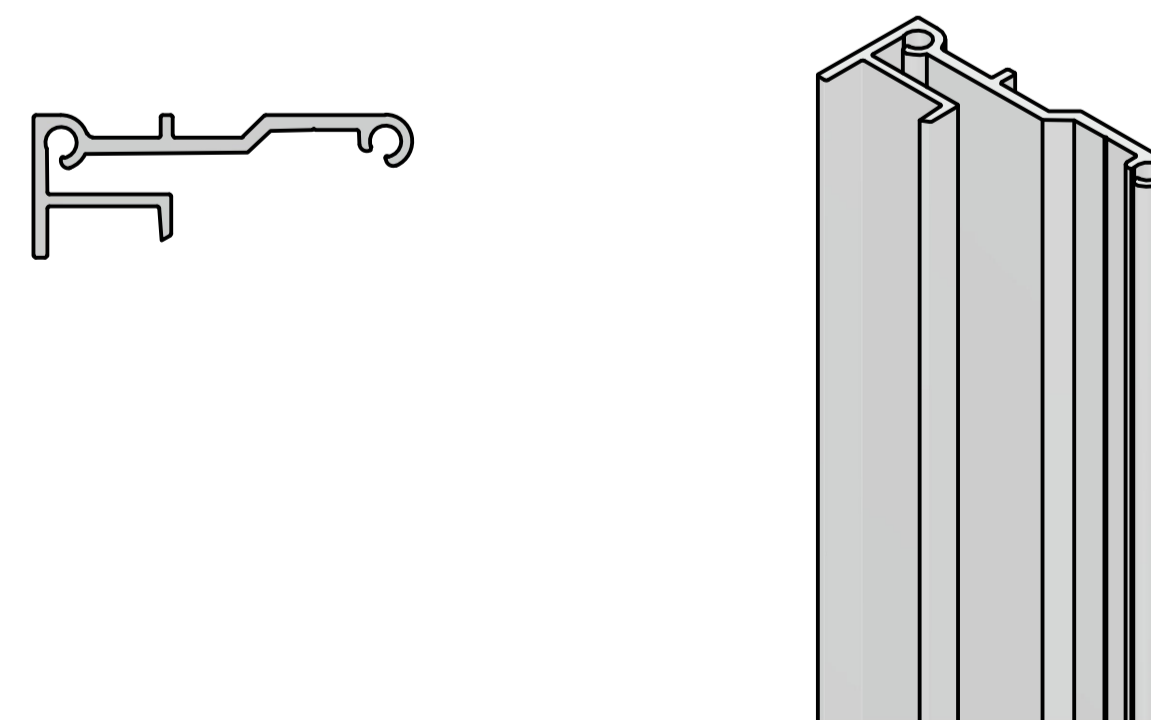
Abschlussclip horizontal für Keil Anker (1 : 2)  
End clip horizontal installation for Keil anchor (1 : 2)  
Artikel | article 301659



Abschlussclip vertical für Keil Anker (1 : 2)  
End clip vertical installation for Keil anchor (1 : 2)  
Artikel | article 301845



Startprofil (1 : 1)  
Starter profile (1 : 1)  
Artikel | article 300048



Weitere Bauteile: RPA - Artikel 300057  
Keil Anker - Artikel 300179  
KARL Anker - Artikel xxxxxx  
Selbstbohrschraube mit Rundkopf - Artikel 300100

Additional parts:: RPA - article 300057  
Keil anchor- article 300179  
KARL anchor - article xxxxxx  
Self-drilling screw with round head - article 300100

Remarks & Comments:

- Die Details wurden auf Basis einer handelsüblichen Aluminiumunterkonstruktion ausgearbeitet, welche durch gleichwertige Produkte ersetzt werden können (blau eingefärbte Teile). Anstatt der standardisierten Aluminiumunterkonstruktion kann auch eine Holz-, oder Stahlunterkonstruktion verwendet werden, wenn diese den Projektanspruch erfüllt.
- These details have been worked out on the basis of standard market available fixing system in aluminium, it can be replaced by alternative systems (blue elements). Instead of the standardized aluminium substructure, also timber or steel substructure can be used to fulfill the projekt requirements

Maßstab   scale <b>1:1 / 1:2</b>	Textur   texture	Projektionsmethode 
Blattformat   sheet format <b>A1</b>	Farbe   color	
Material   material <b>öko skin</b>	Oberfläche   surface	
Beschreibung   description <b>öko skin Bauteile öko skin parts</b>		Toleranzen   tolerances DIN ISO 2768-Ts1 <b>Toleranzkl. m</b>
Objekt   object <b>Rieder öko skin hidden fix "vertical"</b>		
<b>Rieder</b>	Objektnummer   object no. <b>Öko-Skin</b>	Datum   date <b>07.05.2025</b>
	Zeichner   designer <b>FIA / BAM</b>	Blatt   page <b>19 / 19</b>