

# AGL

Tecnologia para descomplicar a vida.



## Câmera Inteligente IP WiFi

Manual de Instruções

## PRINCIPAIS CARACTERÍSTICAS

- Detecção de movimento
- Inteligência artificial
- Armazenamento em cartão de memória ou nuvem
- Ângulo de visão: 355° horizontal e 90° vertical
- Visão noturna infravermelho 30 metros
- À prova d'água e à prova de poeira
- Controle à distância via aplicativo AGL Home

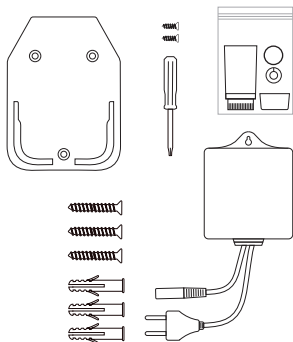
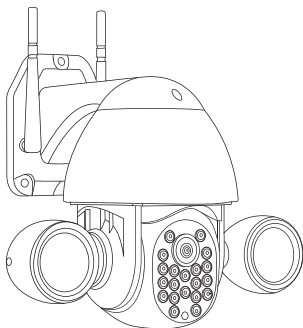


**ATENÇÃO:** Antes de energizar a câmera, certifique-se que ela esteja apoiada no suporte de instalação e que este esteja fixo em uma superfície vertical plana. Durante a inicialização, a câmera, realiza um auto-teste que inclui o teste dos motores de rotação vertical e horizontal. Energizar a câmera fora do suporte pode causar danos aos motores de rotação.

## CONTEÚDO DA EMBALAGEM

- 01 câmera inteligente IP
- 01 suporte de instalação
- 03 buchas de fixação
- 03 parafusos 04 \* 25mm

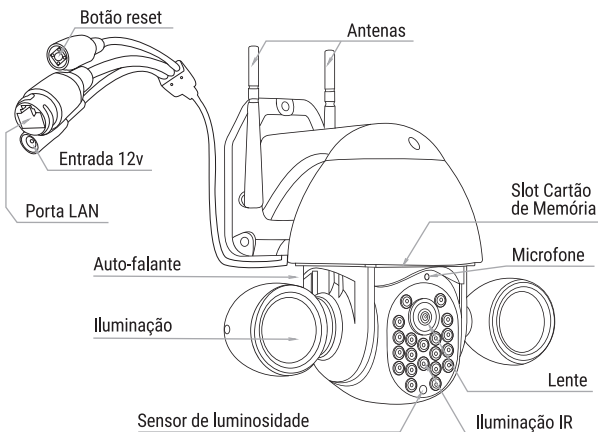
- 02 mini parafusos reserva
- 01 mini chave philips
- 01 kit de conexão fios
- 01 fonte de alimentação



## CARACTERÍSTICAS

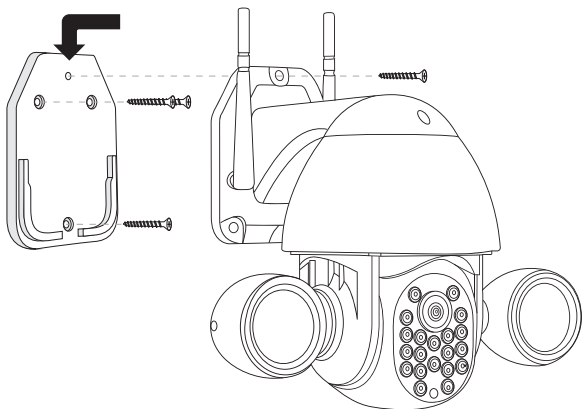
Conexão Wi-Fi	2.4 Ghz (padrão 802.11 b/g/n)
Conexão LAN	Sim
Comunicação áudio	Bidirecional
Gravação	Cartão de memória ou nuvem
Cartão memória (máx)	128Gb
Resolução da câmera	3 Mp ou 5 Mp
Proteção Câmera	IP 66
Proteção Fonte	IP 20
Iluminação	Sim (direcional dupla)
Iluminação Infravermelha	Sim (30 metros)
Rotação horizontal	355°
Rotação vertical	90°
Detecção de movimento	Sim

## COMPONENTES DA CÂMERA



## INSTALAÇÃO DA CÂMERA

- Escolha o local de instalação da câmera e observe se não existe nenhum obstáculo que impedirá a câmera de girar. Caso exista, providencie sua remoção ou escolha um novo local. A câmera possui duas formas de conexão com a internet: via Wi-Fi ou cabo de rede. Certifique-se que o local onde a câmera será instalada tenha pelo menos um desses meios disponíveis. O ideal é que tenha os dois.
- Faça a instalação do suporte da câmera. Ao instalar o suporte, certifique que ele esteja nivelado. O suporte possui um nível na parte superior para ajudar nessa etapa. Finalize colocando os parafusos.
- Concluído a instalação do suporte, encaixe a câmera no suporte e o parafuso para prender a câmera.
- Conecte a fonte na entrada de alimentação 12v sem energizar a câmera.
- Existindo sinal Wi-Fi de qualidade no local de instalação, a câmera já está equipada com antenas para recepção do sinal e não há a necessidade de conexões adicionais e estará pronta para o pareamento.
- Se a conexão com a internet for via cabo, só conecte o cabo de rede na Porta LAN após o pareamento via Wi-Fi (descrito a seguir).
- Sua câmera já está instalada e pode ser energizada. O próximo passo é instalar o aplicativo AGL Home para acessar e controlar a câmera.



## INSTALANDO O CARTÃO DE MEMÓRIA

- A câmera pode ser equipada com cartão de memória de até 128Gb. O uso do cartão é opcional e este vai ser usado para gravar os vídeos sempre que a câmera detectar alguma movimentação em seu campo de visão.
- O slot para o cartão de memória está localizado logo acima da lente da câmera. Para ter acesso ao compartimento do cartão, é necessário posicionar a câmera com a lente direcionada para baixo. Lembre-se de desligar a câmera para fazer rotações manuais e para inserir o cartão.
- Solte os parafusos que prendem a tampa do compartimento com a mini chave que acompanha a câmera e insira o cartão na abertura observando o lado correto. Empurre o cartão até ouvir o clique da trava de segurança.
- Coloque a tampa e os parafusos. O cartão de memória está pronto para ser utilizado. As gravações poderão ser acessadas diretamente pelo aplicativo. Finalizado o processo, volte a ligar a câmera na energia.



**ATENÇÃO:** Antes de inserir o cartão lembre-se de desligar a energia da câmera. Ao religar a câmera novamente, o cartão será reconhecido e estará pronto para ser usado.

## GRAVAÇÕES NA NUVEM

Além de ser armazenado em cartão de memória, o conteúdo captado pela câmera também pode ser armazenado na nuvem. Para usar o espaço na nuvem é necessário assinar um plano de acesso.

O plano de armazenamento em nuvem também é opcional e poderá ser feito diretamente pelo aplicativo AGL Home. Existem vários planos com diferentes espaços e cada plano corresponde a um dispositivo.

Para assinar um plano de armazenamento em nuvem é necessário ter uma conta no aplicativo AGL Home e o dispositivo sincronizado com o aplicativo. Os passos para baixar, instalar, criar a conta e o processo para sincronizar com o dispositivo são descritos a seguir.



**DICA:** O plano de armazenamento em nuvem está vinculado a cada dispositivo de forma individual e poderá ser assinado diretamente no aplicativo, dentro da aba de cada dispositivo.

## APLICATIVO AGL HOME

A **CÂMERA INTELIGENTE IP WIFI** é integrante da família AGL Home. Isto significa que você pode usar o aplicativo para se conectar à câmera e fazer todos os ajustes necessários na sua câmera. Pelo aplicativo também é possível acessar as gravações diretamente do seu celular.

Para desfrutar destes e outros recursos é preciso instalar o aplicativo e ter uma conta registrada. Os passos para instalar o aplicativo e registrar a conta são descritos a seguir.

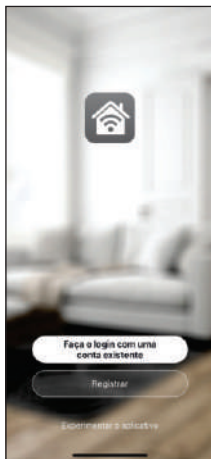
## COMPATIBILIDADE E REQUERIMENTOS DO SISTEMA

Sistemas compatíveis	Versões
Android	4.4.4 ou superior
IOS	7.0 ou superior

## BAIXANDO O APLICATIVO E ADICIONANDO DISPOSITIVOS

Pelo seu celular, acesse sua loja de aplicativos (Google Play ou Apple Store) e procure pelo AGL Home e faça a instalação do aplicativo.





Com o aplicativo instalado você pode criar sua conta. Caso você já tenha uma conta **AGL Home**, basta clicar no botão para fazer login com uma conta existente.

Se ainda não tem uma conta **AGL Home**, clique em **Registrar** e siga os passos no próprio aplicativo.

É necessário ter um e-mail para receber o código de validação. Somente com este código que o aplicativo é registrado e fica disponível para incluir dispositivos.

Siga os passos exibidos na tela do celular para concluir a criação da sua conta. Com a conta criada você será direcionado para tela inicial do aplicativo, que vamos usar para adicionar a câmera como descrito nos próximos passos.



**ATENÇÃO:** Não use a opção 'Experimentar o aplicativo' para adicionar os dispositivos. Esta opção é temporária e não pode ser acessada novamente. Todos os dispositivos incluídos nesta opção não poderão mais ser configurados ou utilizados via aplicativo. Use somente para conhecer os recursos do aplicativo.

## INCLUINDO A CÂMERA NO AGL HOME

Certifique-se que no local de instalação da câmera exista um cabo de rede para conexão com a internet ou que a qualidade e intensidade do sinal Wi-Fi sejam suficientes para acessar a câmera.

Para acessar a câmera é necessário apenas um meio (Wi-Fi ou cabo) mas é indicado que se tenha os dois meios. Se o local da instalação for próximo a estruturas metálicas ou outros materiais que se comportem como barreira para o sinal Wi-Fi, dê preferência ao cabo. Não existindo barreiras ao sinal Wi-Fi, a câmera poderá ser instalada somente via Wi-Fi sem problemas.

A forma de incluir a câmera no aplicativo vai depender do meio de acesso e os processos para inclusão são mostrados a seguir.

## INCLUINDO A CÂMERA NO AGL HOME - VIA WI-FI

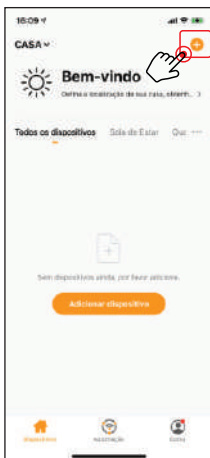
### 1º PASSO

Antes de iniciar o processo de inclusão, certifique-se que o seu celular esteja conectado à uma rede Wi-Fi 2.4Ghz. Esta rede deve ser a mesma que a câmera vai usar para se conectar à internet. O aplicativo usa os dados desta conexão para habilitar o acesso do dispositivo na rede. A senha de acesso pode ser solicitada durante o processo. É importante informar a senha correta para garantir que o dispositivo tenha permissão para acessar a rede Wi-Fi depois do processo inicial.

Confirme também se a câmera está apoiada no suporte de instalação antes de conectar a fonte na tomada elétrica.



**DICA:** Como o local de instalação das câmeras de segurança geralmente são de difícil acesso, a inclusão da câmera no aplicativo pode ser feita em bancada, ou seja, sem estar instalada no seu local definitivo. Para isso, basta manter a câmera apoiada em uma superfície vertical plana (simulando o local definitivo) para que durante a inicialização (ao ser energizada) não exista nenhuma barreira que impeça o teste automático de rotação da câmera.



Conecte a fonte da câmera na rede elétrica e aguarde sua inicialização. Ao ser energizada, a câmera faz o auto-teste (testa a iluminação, faz uma saudação em áudio, faz o giro horizontal e identifica a forma de conexão com a internet. Se for utilizar somente Wi-Fi, já está tudo pronto para o próximo passo.

Mesmo se for utilizar ambos os modos, faça o pareamento utilizando o modo Wi-Fi. O pareamento via cabo de rede não inclui o modo Wi-Fi na câmera e este modo fica desabilitado. Portanto, não ligue o cabo de rede durante o pareamento no modo Wi-Fi.

Finalizado o auto-teste, podemos adicionar a câmera no aplicativo. Toque no botão 'Adicionar dispositivo' ou no sinal de adição (como mostra a imagem ao lado).





## 2º PASSO

Após o toque no botão 'Adicionar Dispositivo', você será direcionado ao menu de produtos da família AGL Home.

No menu lateral esquerdo, toque na aba Câmeras e em seguida localize o modelo da câmera correspondente ao seu. Acione um toque sobre o seu modelo para começar o processo de pareamento.

Durante este processo, a câmera recebe os dados do aplicativo (como o ID da rede, a senha de acesso e a identificação do administrador da conta AGL Home). Para continuar com o processo de pareamento, siga os próximos passos.



## 3º PASSO

Ao selecionar o modelo da sua câmera, o aplicativo começa a organizar as informações necessárias para o pareamento.

A tela seguinte (como mostra a imagem ao lado) instrui a realização da redefinição da câmera. Para redefinir a câmera, pressione o botão reset e o mantenha pressionado por 5 segundos. O botão reset está no chicote de cabos da câmera e pode estar protegido por uma pequena tampa. Após o reset, a câmera estará redefinida e uma mensagem de áudio vai informar que o processo foi finalizado.

Marque a caixa 'Próximo' e toque no botão 'Próximo' para continuar.



**ATENÇÃO:** Se for utilizar os dois meios de acesso à internet na câmera (Wi-Fi e cabo de rede) faça o processo de pareamento via Wi-Fi e só conecte o cabo de rede após o pareamento.

*O pareamento pelo cabo de rede não habilita o Wi-Fi. Ao conectar o cabo na câmera após o pareamento por Wi-Fi, desligue a fonte da câmera por alguns segundos e religue novamente. Durante o auto-teste, a câmera reconhece o cabo, habilita seu acesso e vai ter os dois modos ativos.*



#### 4º PASSO

Certifique-se que esteja conectado na mesma rede Wi-Fi que a câmera vai acessar depois do processo de pareamento. A definição correta da rede e a confirmação da senha que habilitará o acesso posterior.

Confirme a senha da rede digitando a senha novamente no campo adequado.

Toque no botão 'Próximo' para continuar.



#### 5º PASSO

Para ser identificado pela câmera, o aplicativo gera e exibe um QR Code com os dados necessários. Posicione o celular em frente a câmera, a uma distância entre 15 e 20 centímetros. A câmera vai ler o QR Code e processar as informações.

Fique atento para ouvir a mensagem em áudio confirmando que o código foi lido com sucesso pela câmera.

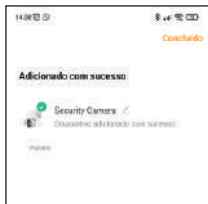
Confirmado que a câmera fez a leitura do QR Code, toque no botão '**Ouvi o bip**' para prosseguir.



## 6º PASSO

Aguarde a sincronização da câmera com o aplicativo. Neste momento, as informações estão sendo gravadas na câmera para se conectar à internet sem a necessidade de intervenção humana.

Se houver alguma instabilidade com a conexão com a internet durante este processo e ele não for concluído com sucesso, repita o processo começando pelo primeiro passo.



Finalizado o processo de pareamento, o aplicativo mostra a configuração sendo realizada e confirma em seguida que a câmera foi incluída com sucesso no aplicativo. Toque em 'Concluído' para finalizar. Confira nas imagens ao lado. Sua câmera está instalada, configurada e pronta para uso.

## INCLUINDO A CÂMERA NO AGL HOME - VIA CABO DE REDE

### 1º PASSO

O processo de inclusão no aplicativo via cabo só deve ser executado se no local da instalação não possuir nenhuma rede Wi-Fi disponível. Mesmo se não for utilizada depois da instalação, como é necessário uma rede Wi-Fi para o celular, dê preferência ao método Wi-Fi como modo de pareamento da câmera. Quando usamos este método, a rede Wi-Fi fica habilitada e não precisa utilizar o cabo durante o processo. Para usar o cabo, basta conectá-lo na câmera após o pareamento e desligá-la momentaneamente para que possa reconhecer o cabo ao ser religada no seu auto-teste.

Certifique que o cabo esteja conectado na porta Lan da câmera e que a rede Wi-Fi seja do mesmo roteador do cabo ligado na câmera. Se não for possível, é necessário que o cabo e a rede Wi-Fi do celular estejam com IP de mesma classe. Desligue momentaneamente a câmera para que ela reconheça o cabo durante o auto-teste realizado ao ser religada. Terminado o auto-teste, a câmera está pronta para ser adicionada ao aplicativo. Execute os primeiros dois passos do processo Wi-Fi que são semelhantes e continue.



**ATENÇÃO:** Utilizar o modo de pareamento via cabo de rede vai deixar a conexão Wi-Fi indisponível. Se o processo for feito via Wi-Fi, tanto o cabo quanto o Wi-Fi ficam disponíveis. Como é necessário ter Wi-Fi para fazer a conexão do celular para o pareamento, dê preferência ao modo Wi-Fi e tenha os dois meios de conexão habilitados.

#### 4º PASSO



Depois de executar os dois primeiros passos do modo Wi-Fi, na tela que mostra o modo de pareamento via Código QR, toque no botão para mudar o modo de pareamento. Selecione 'Cabo de Rede' na lista (como mostra a imagem).

Ao selecionar o modo 'Cabo de Rede', o aplicativo deixa de gerar o Código QR e faz uma busca pelo Gateway para localizar a câmera. Este processo é diferente do utilizado no pareamento Wi-Fi porque não será necessário mostrar para a câmera nenhum código. Todas as informações serão transferidas via cabo.

Antes de continuar, faça a redefinição da câmera pressionando o botão reset por 5 segundos. O botão reset está no chicote de cabos da câmera e pode estar protegido por uma pequena tampa. Após o reset, a câmera estará redefinida e uma mensagem de áudio vai informar que o processo foi finalizado. Marque a caixa 'Próximo' e toque no botão 'Próximo' para continuar.



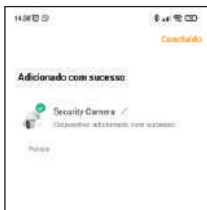
Na sequência, o aplicativo executa a busca pelo gateway para encontrar a câmera. Quanto mais equipamentos conectados na rede, mais demorado pode ser o processo. Terminado a busca uma lista com os dispositivos encontrados é exibida. Toque no sinal de adição à direita do dispositivo e aguarde o término do processo.



## 6º PASSO

Ao finalizar a busca pelo gateway, o aplicativo mostra todos os dispositivos encontrados. Verifique se a câmera está na lista exibida (como mostra a imagem ao lado) e toque no sinal de adição a frente do dispositivo para finalizar o pareamento.

Com a câmera já encontrada, o aplicativo finaliza o processo de transmissão dos dados para a câmera e mostra a mensagem que o dispositivo foi adicionado com sucesso.

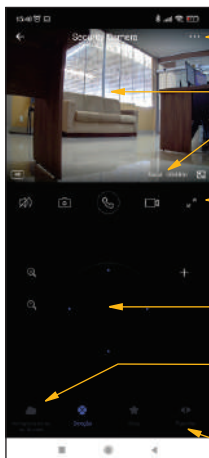


Finalize o processo com um toque no botão 'Concluído' no canto superior direito da tela.

Aguarde a abertura da aba da câmera para ter acesso a tela de visualização da imagem captada pela câmera.



**DICA:** Se você estiver com dificuldades para fazer o pareamento por cabo, utilize o processo de pareamento por Código QR (Wi-Fi). Lembre-se de desconectar o cabo de rede para ter acesso ao modo de pareamento por Código QR. Ao finalizar o pareamento por Wi-Fi, desligue a fonte da câmera e conecte o cabo de rede na porta LAN da câmera. Em seguida, ligue novamente a câmera e aguarde a sua inicialização completa. Durante o processo de inicialização, a câmera identifica o cabo e passa a utilizá-lo como acesso padrão. Como a conexão por cabo sofre pouca interferência externa, a qualidade e rapidez da conexão por cabo são superiores e o tempo de resposta para o movimento da câmera também melhora.



Botão para acessar o menu

Imagem capturada pela câmera.

Nível do sinal da internet.

Barra de menus para comunicação, fotos e filmagens no celular.

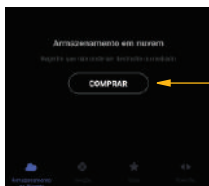
Botões para controle de movimentação da câmera (horizontal e vertical).

Botão para acesso ao armazenamento em nuvem e aos planos disponíveis.

Botão para configuração da detecção de movimento.



Acesso ao menu da câmera.



Acesso aos planos de armazenamento na nuvem.

## Certificado de Garantia

Firma-se por meio deste instrumento, a garantia contratual prevista no art. 50 do Código de Defesa do Consumidor. Rege-se-á a presente garantia pelos termos e condições abaixo expostas.

Para usufruir desta garantia, o consumidor deverá, obrigatoriamente, utilizar-se de uma das Assistências Técnicas Credenciadas AGL, especificamente aquelas que constam na relação que se encontra no site [www.aglfechaduras.com.br](http://www.aglfechaduras.com.br) ou utilizar-se dos serviços da própria fábrica. Esta garantia é válida apenas no território brasileiro. O transporte de ida e volta do produto até a Assistência Técnica Autorizada ou fábrica, é de total responsabilidade do consumidor. No caso do consumidor solicitar à assistência técnica autorizada o atendimento domiciliar, deverá custear o deslocamento do técnico, não sendo as taxas referentes à visita cobertas por esta garantia.

### I. Condições Gerais da Garantia

A presente garantia é concedida aos produtos fabricados ou comercializados pela AGL e tem vigência pelo período de 12 meses, já incluso neste o prazo da garantia legal. O período de garantia é contado a partir da data de emissão da nota fiscal de venda ao consumidor. No período de garantia a mão de obra necessária e a troca de peças, partes e componentes é gratuita, desde que fique comprovado defeito de matéria-prima ou de fabricação. A constatação do defeito de matéria prima ou fabricação só é válida para os fins desde certificado de garantia quando verificados por Assistências Técnicas Credenciadas AGL.

### II- Causam a exclusão imediata da Garantia

1. A não comprovação da data de compra, através de nota fiscal e do certificado de garantia preenchido.
2. Mau uso do produto.
3. O desgaste natural do produto.
4. Se o produto tiver sofrido qualquer tipo de influência de natureza química, eletromagnética, elétrica ou de animais (insetos, etc...).
5. O não cumprimento das orientações do manual do produto, ou de qualquer orientação contida no produto.
6. A violação, conserto, ajuste, instalação, reinstalação, modificação ou intervenção de qualquer natureza realizada no produto por pessoa não autorizada pela AGL.
7. A ligação do produto em rede elétrica não compatível com o produto, ou que possua grandes oscilações.
8. Se os danos ao produto forem oriundos de acidentes, sinistros, agentes da natureza (raios, inundações, desabamentos, etc...)
9. A constatação de que o problema no produto não é oriundo de defeitos relativos à matéria prima utilizada pela fábrica ou de defeitos no processo de fabricação.

#### CONSUMIDOR:

NOME: \_\_\_\_\_ CPF: \_\_\_\_\_ Data da compra: \_\_\_ / \_\_\_ / \_\_\_\_\_

NOTA FISCAL: \_\_\_\_\_ Cód DO PRODUTO: \_\_\_\_\_ No DE SÉRIE: \_\_\_\_\_

\_\_\_\_\_  
Assinatura

#### RESPONSÁVEL PELA INSTALAÇÃO:

EMPRESA/PROFISSIONAL: \_\_\_\_\_

CPF/CNPJ: \_\_\_\_\_ TELEFONE: \_\_\_\_\_ RAMAL: \_\_\_\_\_ DATA: \_\_\_ / \_\_\_ / \_\_\_\_\_

# AGL

**Tecnologia** para descomplicar a vida.

Rua Ferroviário Anísio Viriato, 330 - São Judas Tadeu  
Divinópolis/MG - CEP 35.501-256  
Tel: (11) 4293-0939 - CNPJ: 21.725.948/0001-84  
sac@aglbrasil.com

[www.aglbrasil.com](http://www.aglbrasil.com)