

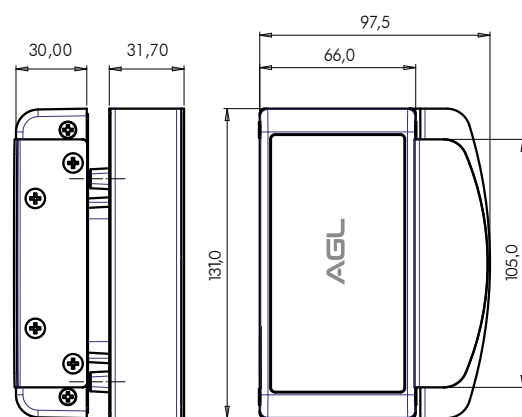
# FECHADURA SOLENÓIDE PV1000



Sistema de trava  
tipo pino magnético



Cód. 1106432 - Fech. Solenoide Porta de Vidro PV1000



Base de fechamento  
(puchador)

## CARACTERÍSTICAS DO PRODUTO

- Alimentação 12V DC ou 24V DC;
- Eficiência Energética: Consumo otimizado para operação contínua;
- Fechamento Automático: Ajustável em 0, 3 ou 6 segundos
- Modelo com sistema Fail Safe, em caso de falta de energia, o pino se recolhe automaticamente, liberando a porta por segurança.
- A fechadura é compatível com portas de vidro/alvenaria;
- Pode ser instalada para abertura tanto para dentro quanto para fora, pois o kit inclui dois batentes para ambas as configurações;
- O batente, uma vez instalado, fica totalmente embutido na parede, oferecendo um acabamento discreto, sofisticado e de alto padrão;
- Sensor de Fechamento: Magnético para segurança extra;
- Compatibilidade com Controle de Acesso, Acionadores e Botões (contato NF);
- Dimensões:
  - Fechadura- Abertura externa: A200 mm x L34 mm x P 65mm
  - Abertura interna: A200 mm x L34 mm x P 76,6mm



Fabricado em metal e inox  
de alta qualidade



Peso bruto médio: 1,41Kg  
Para pesos pontuais, consulte-nos

### ALTA PROTEÇÃO:

Suporta até 1000KG de força lateral.

## ITENS INCLUSOS:

- 01 Fechadura | 01 Base magnética | 01 Kit fixação  
01 Kit de parafusos | 01 Acabamento abertura externa  
01 Acabamento abertura interna | 01 Gabarito de instalação  
01 Acabamento para rasgo | 01 Manual.



Por ser um modelo Fail Safe, em caso de falta de energia, o pino se recolhe automaticamente, liberando a porta por segurança. Caso a fechadura seja instalada em uma porta principal que não pode ser destravada automaticamente em caso de queda de energia, é essencial utilizar um nobreak AGL. Nossos nobreaks garantem o funcionamento contínuo da fechadura por até 10 horas, evitando interrupções no sistema de segurança.