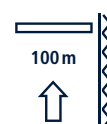
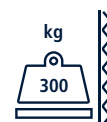
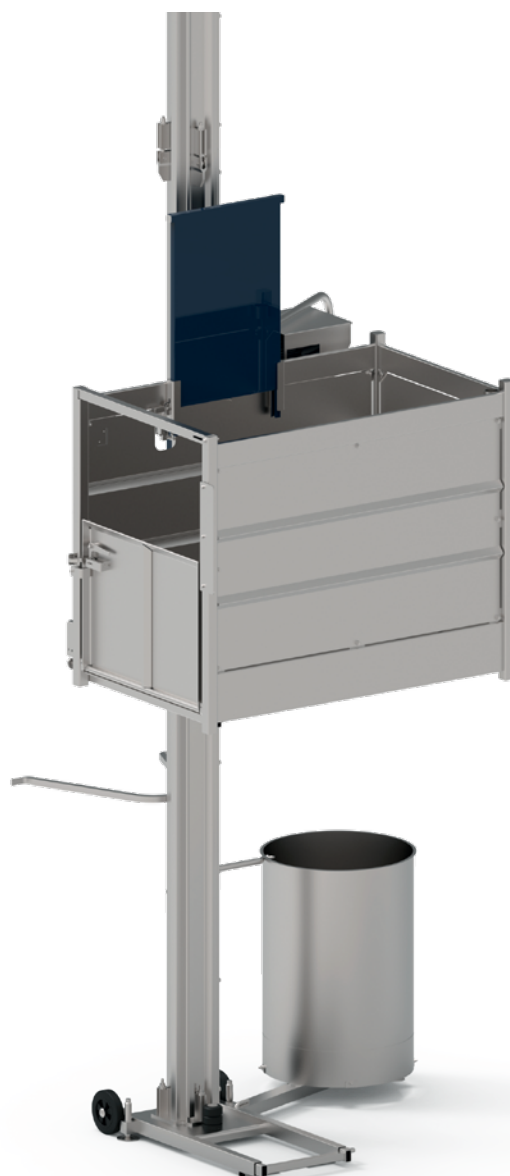


# Super-Lift Z 330

## Zahnstangenaufzug



## Abmessungen

Bühne innen [m]	1,40 x 0,85
Aufstellmaß ohne Bodenumwehrung [m]	1,50 x 1,80
Aufstellmaß mit Bodenumwehrung [m]	2,50 x 2,30
Schachtmaß [m]	1,60 x 1,80
Beladehöhe [cm]	25

Technische Änderungen vorbehalten. Angegebene Werte sind Maximalwerte.

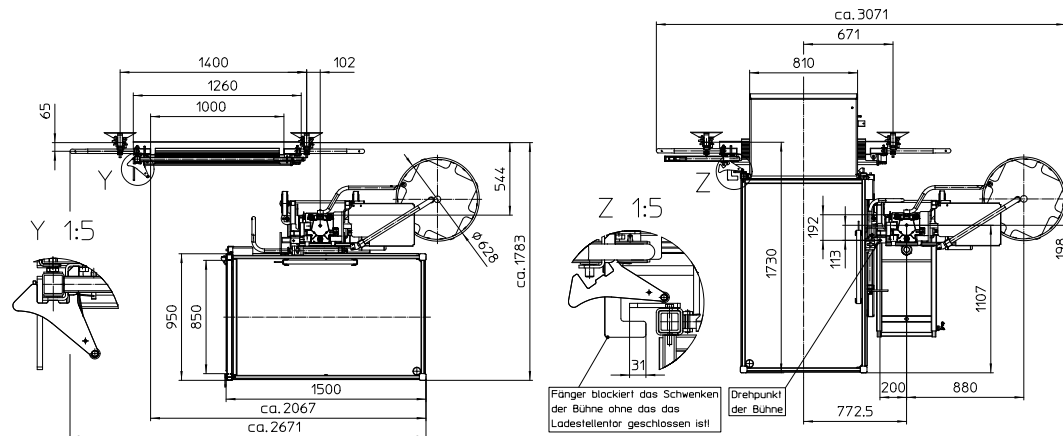
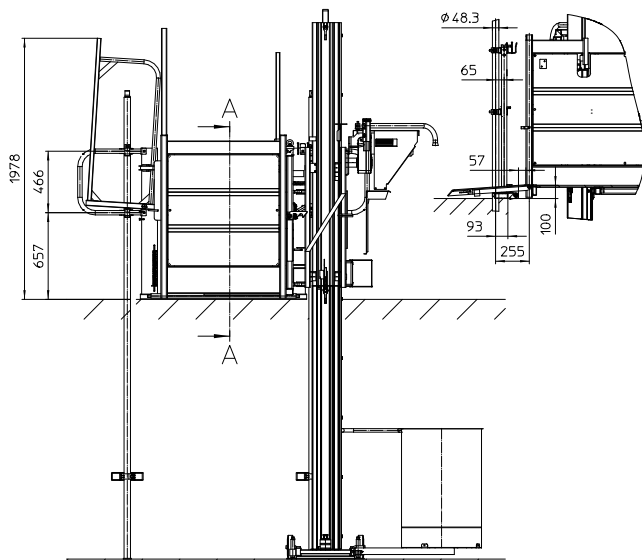
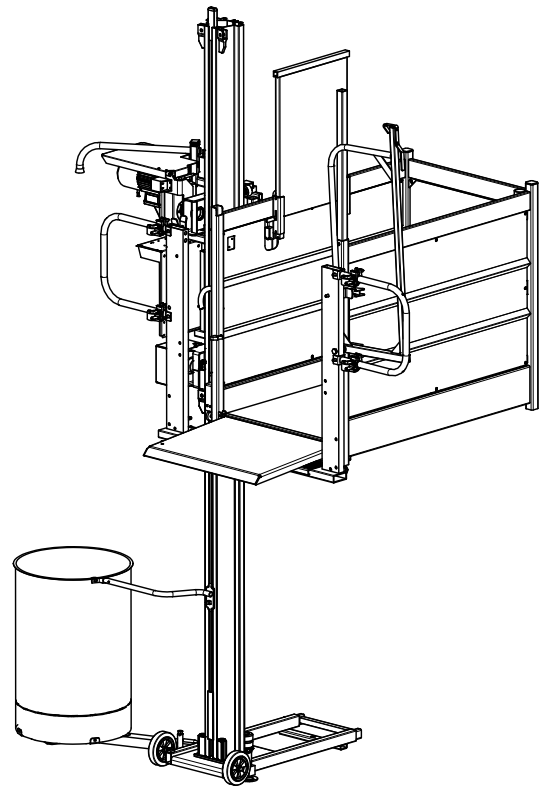
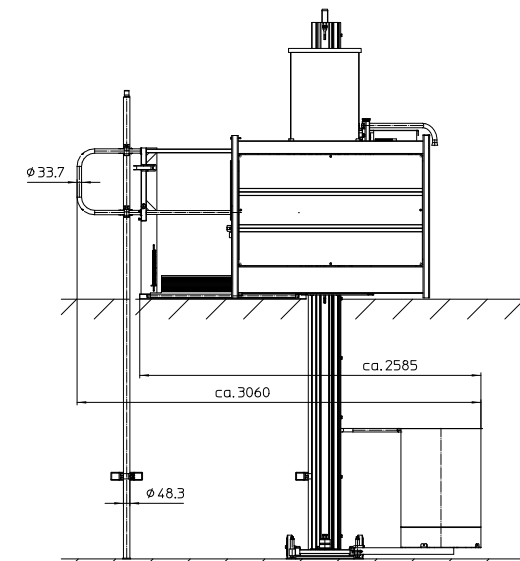
**Böcker**  
MEIN WEG NACH OBEN

## Technische Daten

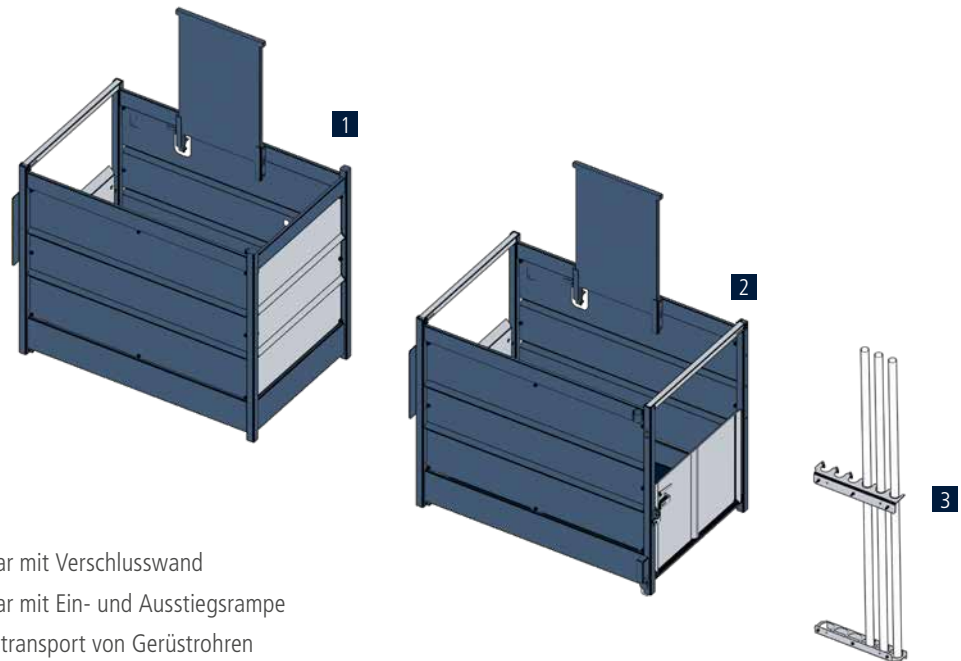
Norm	DIN EN 12158-1
Nutzlast max. [kg]	300
Nutzlast bei Montage [kg]	200
Nenngeschwindigkeit Materialtransport [m/min.]	30
Nenngeschwindigkeit Personentransport [m/min.]	nicht erlaubt
Schalldruckpegel [dBA]	< 70
Vibrationswert	-
Umgebungstemperatur / max. Luftfeuchte [°C]	- 15 bis + 40 / 85 %
max. zulässige Windgeschwindigkeit während des Betriebs [km/h]	70
<b>Elektrische Daten</b>	
Nennleistung [kW]	2,2
Versorgungsspannung Frequenz [V/Hz]	400 / 50
Steuerspannung [V AC]	46
Anschlussstecker [A]	5 x 16 (CEE)
max. Anlaufstrom [A]	35
Nennstrom [A]	5
Absicherung der Spannungsquelle [A]	16 (träge)
<b>Schutzarten</b>	
Schaltkästen, Schalter, elektrische Bauteile der Fangbremse	IP 54
Bewegliche Steuereinrichtungen	IP 65
Motoren	IP 54
<b>Förderhöhen</b>	
max. Förderhöhe Mast unverankert [m]	0
max. Förderhöhe Mast verankert [m]	100
max. Stützenkräfte bei 100 m Förderhöhe bis [kN]	25,2*
<b>Verankerungen</b>	
erste / zweite Verankerung [m]	1,6 / 2,6
max. zulässiger Verankerungsabstand [m]	4
freie Mastspitze [m]	3
max. Ankerkräfte bis (ohne freie Mastspitze) [kN]	2
<b>Gewichte</b>	
Grundeinheit / Bühne [kg]	230 / 75
Fahreinheit kpl. (MX Mover) [kg]	-
Alumast 2 m / 1 m [kg]	29 / 15
Verankerung [kg]	2,5 Wand / 3,5 Gerüst
<b>Geschraubte Mastverbindung</b>	
Anzugsdrehmoment [Nm]	135
Schraubendurchmesser	M 14 x 175
Schraubengüte	8.8

\*Details siehe Bedienungsanleitung.

Standardaufstellplan



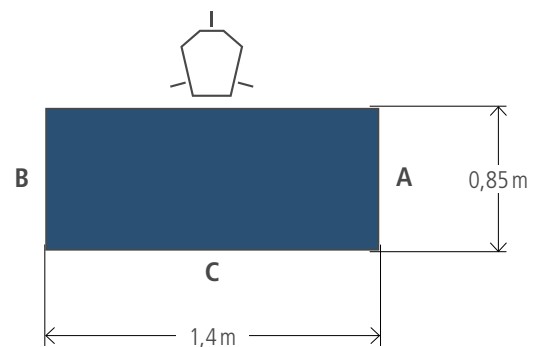
## Erweiterungsmöglichkeiten



- 1 Grundbühne 90° schwenkbar mit Verschlusswand
- 2 Grundbühne 90° schwenkbar mit Ein- und Ausstiegsrampe
- 3 Rohrhalterung zum Vertikaltransport von Gerüstrohren

## Bühnenkonfiguration

300 kg



Tore optional wählbar

B-Seite Ein- und Ausstiegsrampe  
Sonderlösungen auf Anfrage optional möglich

# Böcker

[www.boecker.de](http://www.boecker.de)

**Böcker Maschinenwerke GmbH**

Lippestr. 69-73  
59368 Werne

Fon +49 2389 79890  
Fax +49 2389 79899000  
[info@boecker.de](mailto:info@boecker.de)