

Plåttak

Mounting kit

Art no S-SKL1000N – Ändklämma

Art no S-SKL2000N – Mittklämma

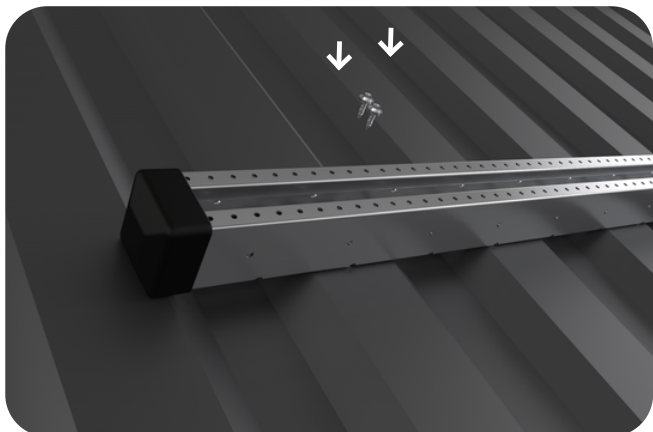
Art no S-IS1000 – Skena 2,26 meter

Art no S-SS6319 – Stål självgängande 6,3x19

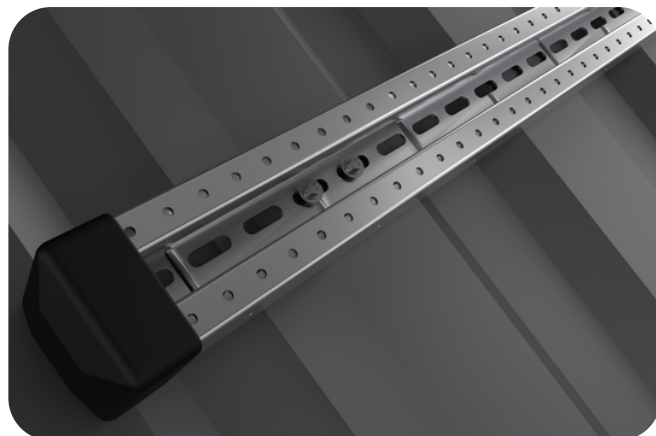
Art no S-SPL50 – Plastlock

Art no KL1400 – Klämmfäste

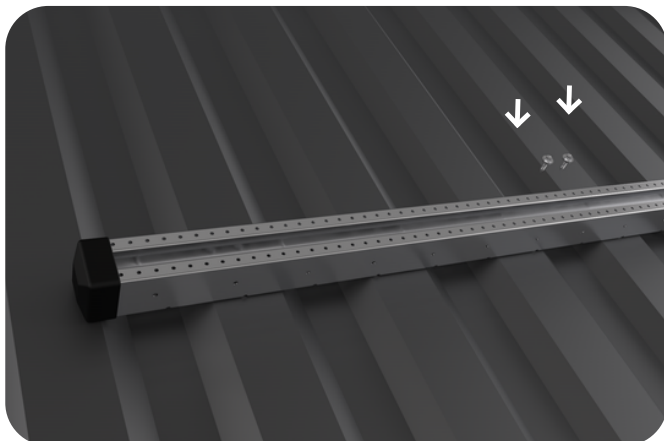
Art no S-TS1000 – Träskruv



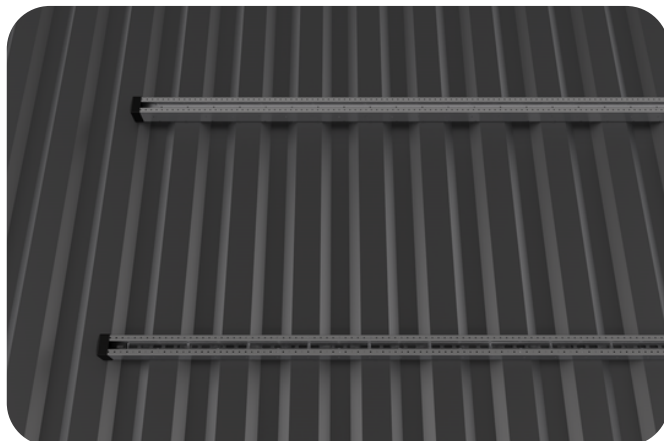
1. Skruva 2st plåtskruv diagonalt för varje 20cm. Observera att detta gäller bara för första och sista yttersta 1 meter.



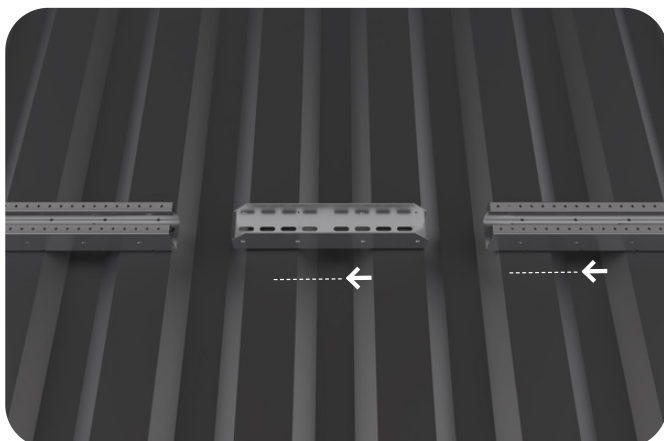
2.



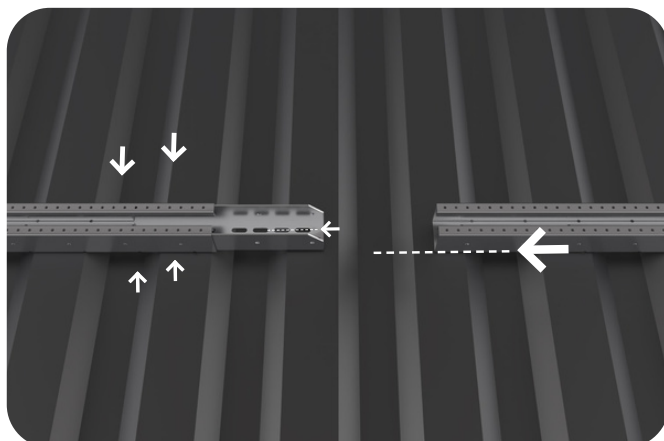
3. Komplettera med 2st plåtskruv för varje meter. Observera att detta gäller bara för stålplåt. För aluminium är det 2st skruvar för varje 50cm.



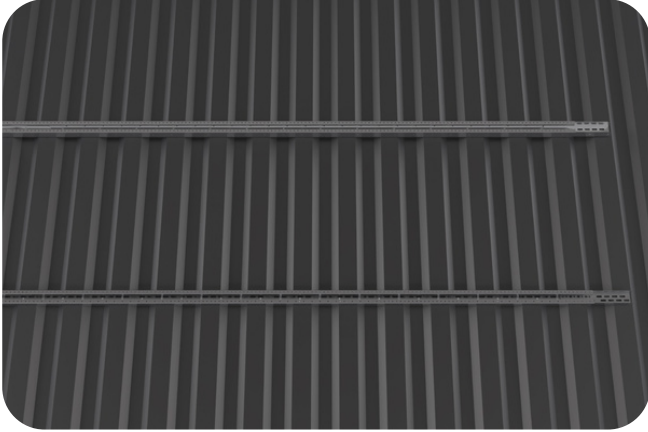
4.



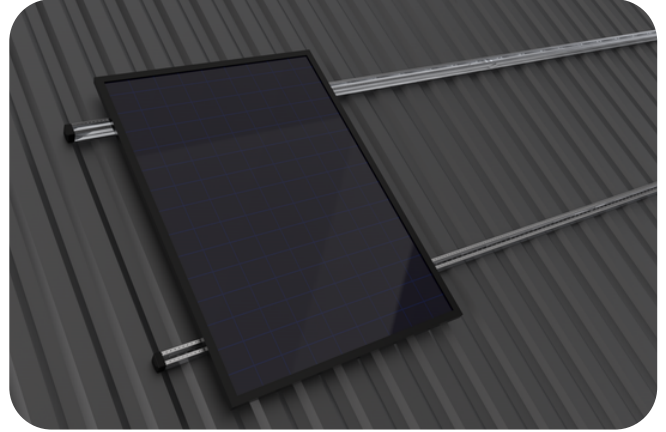
5. Vid förlängning använd skarv.



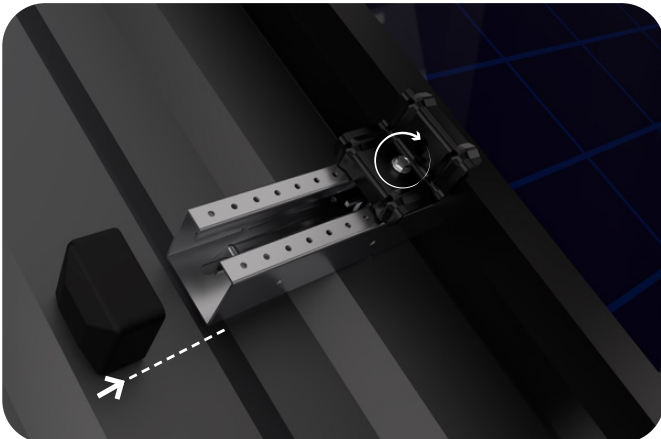
6. Sätt en ny skena på andra sidan av skarven. Fäst skarven med totalt 4st plåtskruv i varje skena.



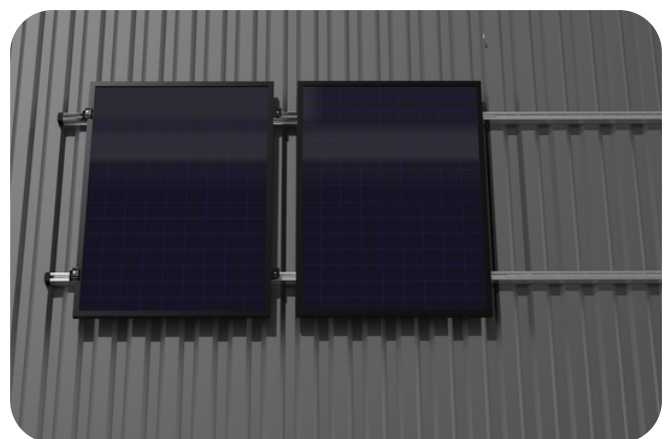
7.



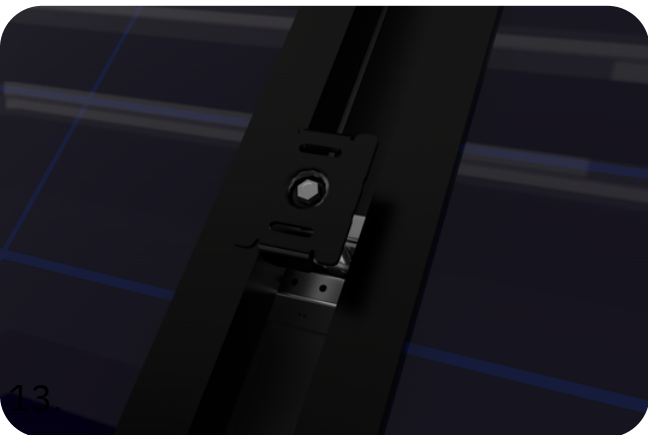
8. Börja montera solceller.



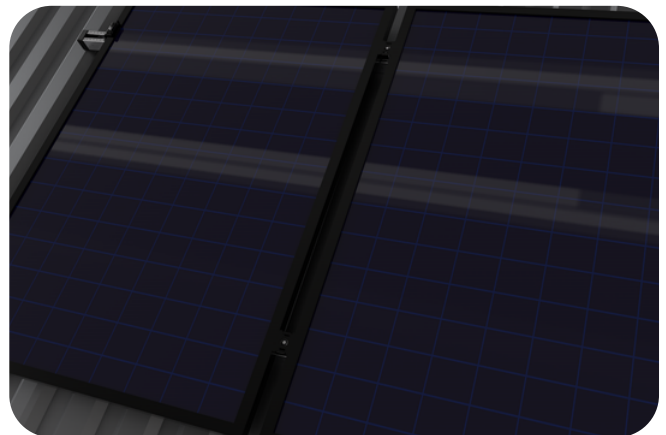
11. Skruva bulten i ändklämman med 10Nm och sätt på platslock.



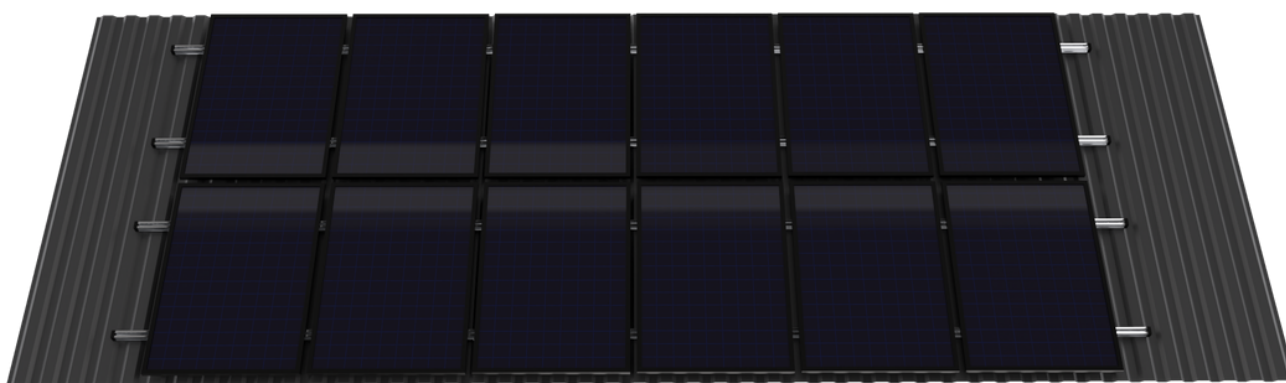
12. Vid montage av fler paneler använd mittklämma mellan paneler.



13. Säkerställa att det inte finns mellanrum mellan paneler och mittklämma. Dra åt mittklämma med 10Nm.



14.



15.